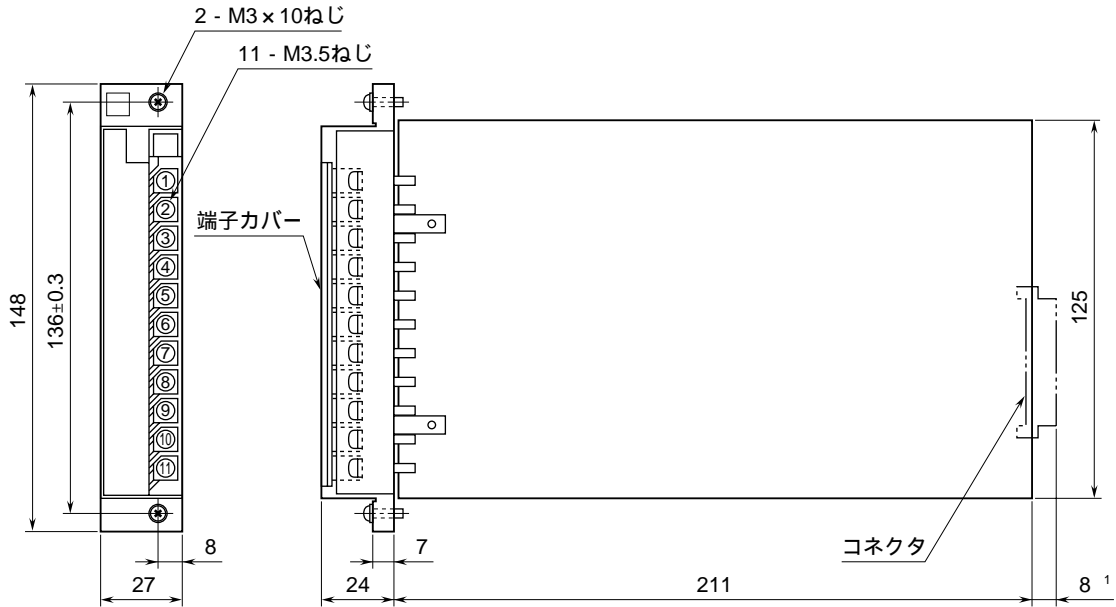


外形図

リニアライザ、スペックソフト形  
ディストリビュータ

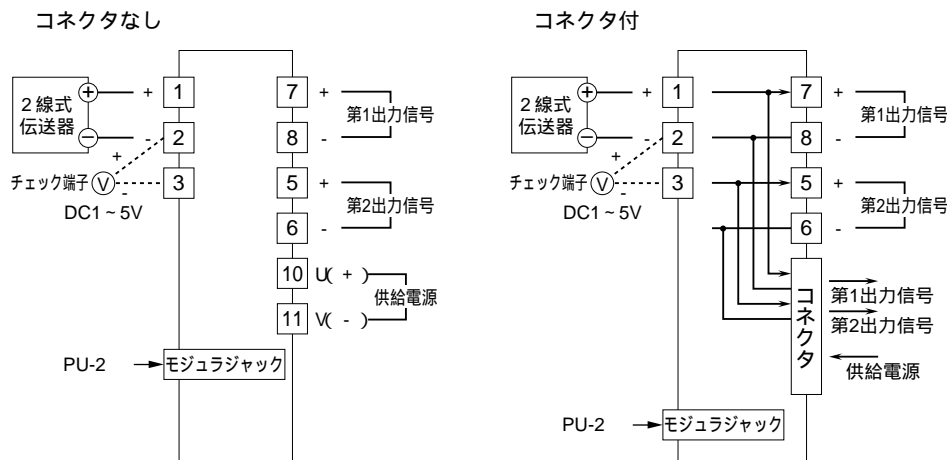
特記事項

外形寸法図 (単位: mm)



コネクタ付の場合は9、10、11番端子は付きません。  
1、コネクタ付の場合の寸法です。

端子接続図



リニアライザとしてお使いの場合

