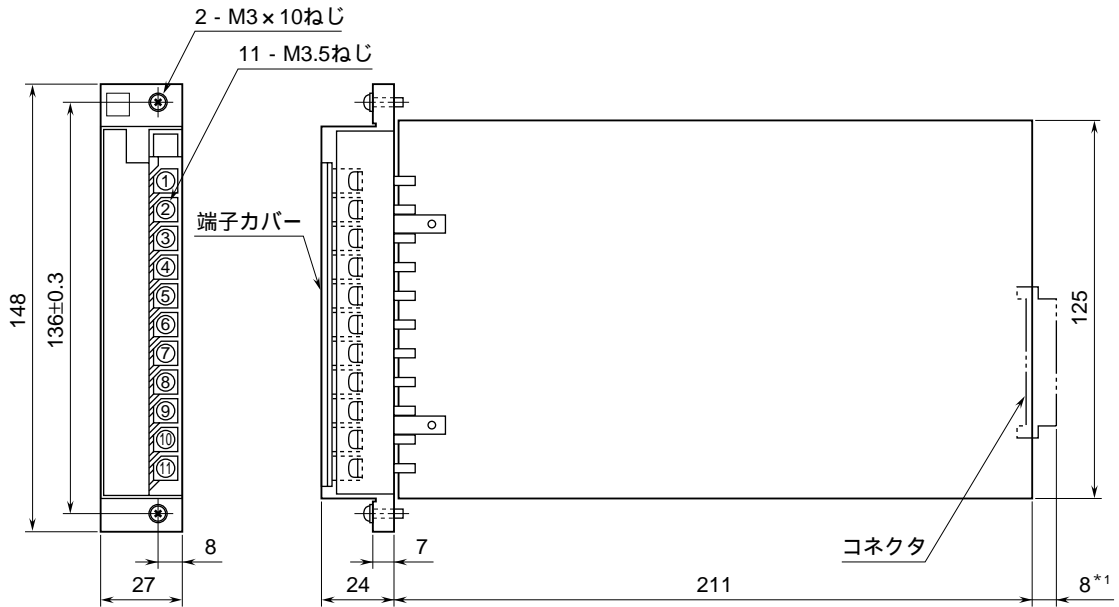


	<p>11FNS</p>	<p>11-RACK</p>
<p>外形図 開平演算器</p>		

特記事項

外形寸法図 (単位: mm)



コネクタ付の場合は9、10、11番端子は付きません。  
\*1、コネクタ付の場合の寸法です。

端子接続図

