	<h1 style="margin: 0;">11BXC - 22</h1> <p style="margin: 0;">共通給電・給気形</p> <h2 style="margin: 0;">ネスト(横河電機製 DCS MAC2/VM /PM1 カード用)</h2>	<h1 style="margin: 0;">11・RACK</h1>
外形図		

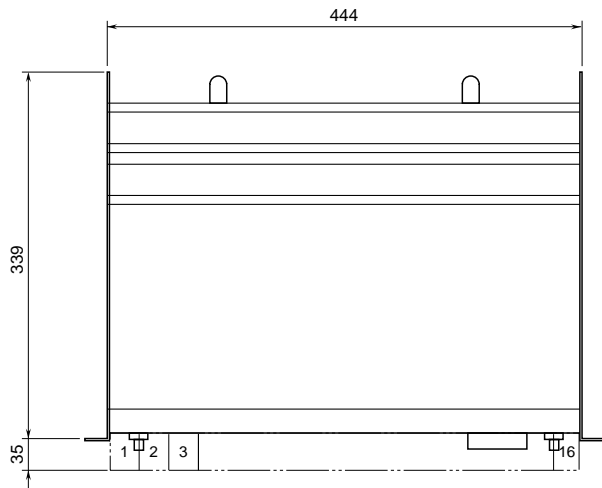
**特記事項**

---

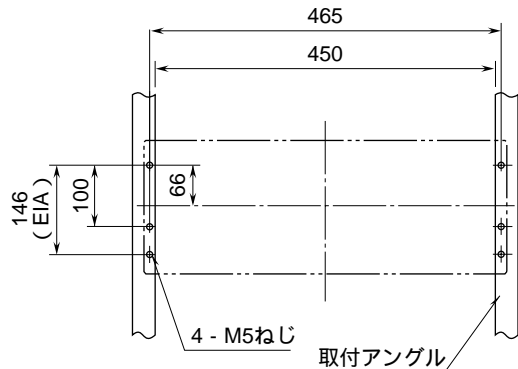


---

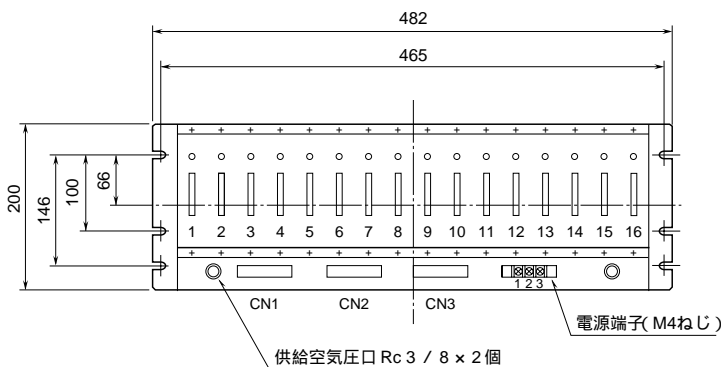
外形寸法図 (単位: mm)



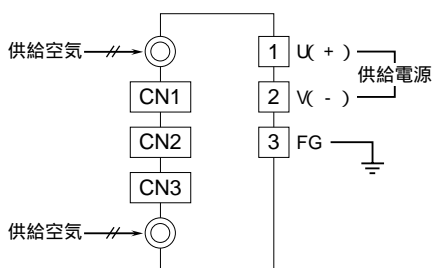
取付寸法図 (単位: mm)



(注) ネストの下側に適当な配線スペースをおとり下さい。



**端子接続図**



**ロケーション**

- CN1 : MAC2 用
- CN2 : MAC2 用 (2重化使用時)
- CN3 : VM / PM1 用

11・RACK のロケーション番号															
1	2	3	4	5	6	7	8	9	10	11	12	13	14	15	16
1	2	3	4	5	6	7	8	9	10	11	12	13	14	15	16
VM1 / PM1 / VM4 カードの入力・出力点番号															
CN3								CN3							
VM2 カードの入力点番号				VM2 カードの出力点番号				CN3				CN3			
1	1	2	2	3	3	4	4	5	5	6	6	7	7	8	8
i	o	i	o	i	o	i	o	i	o	i	o	i	o	i	o
MAC2 カードの入出力点番号 (i = input o = output)															
CN1、CN2															

コネクタと接続される信号は、ユニットの第1入出力信号です。