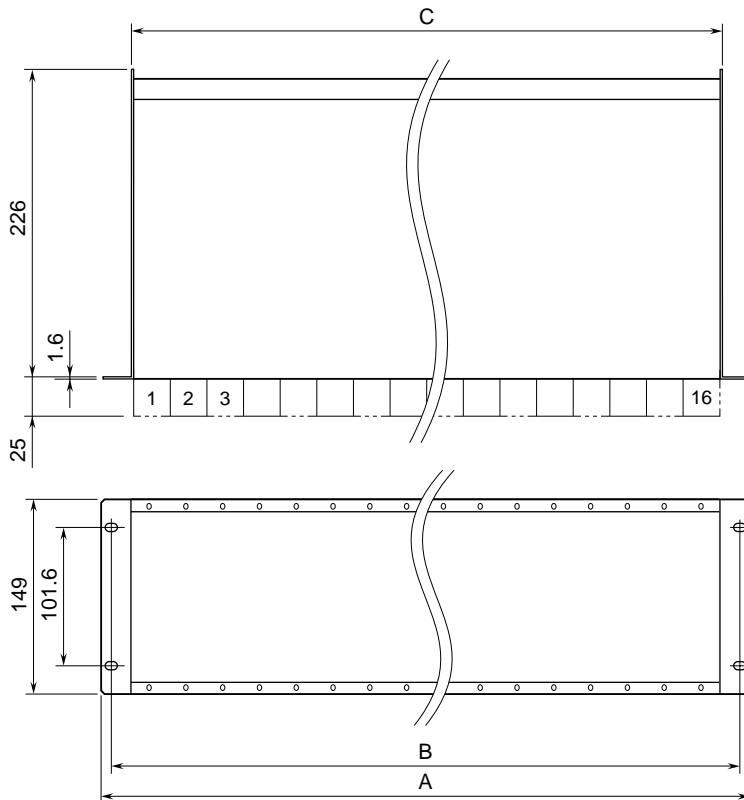
	<p>11BX</p>	<p>11・RACK</p>
<p>外形図</p>		<p>ネスト</p>

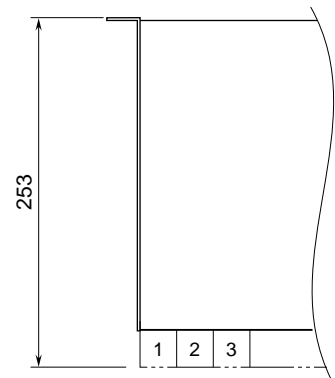
特記事項

外形寸法図 (単位: mm)

11BX - 1、3、4  
ラック取付の場合

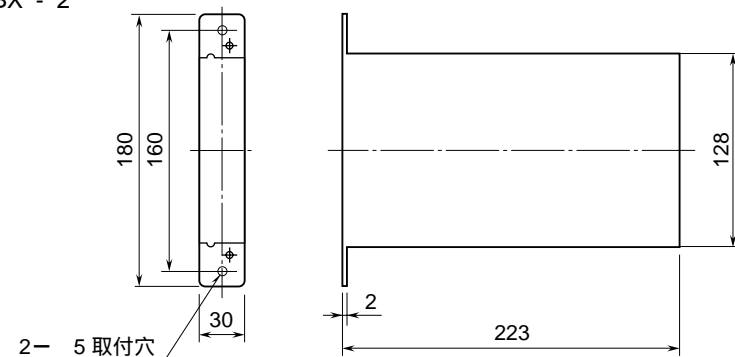


壁取付の場合



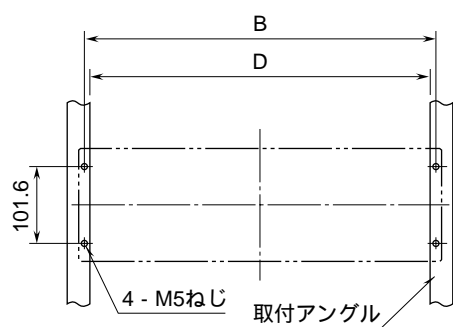
	A	B	C	D
11BX - 1	480	465	444	450
11BX - 3	150	135	114	120
11BX - 4	260	245	224	230

11BX - 2



## 取付寸法図 (単位 : mm)

11BX - 1、3、4



(注) ネットの下側に適当な配線スペースをおとり下さい。  
B、Dに関しては外形寸法図内の表を参照して下さい。

11BX - 2

