

<b>MSYSTEM</b> <small>株式会社 エム・システム技研</small>	<h1 style="margin: 0;">11AP</h1> <p style="margin: 0;">レンジ固定形 アナログパルス変換器</p>	<h1 style="margin: 0;">11・RACK</h1>
<h2 style="margin: 0;">外形図</h2>		

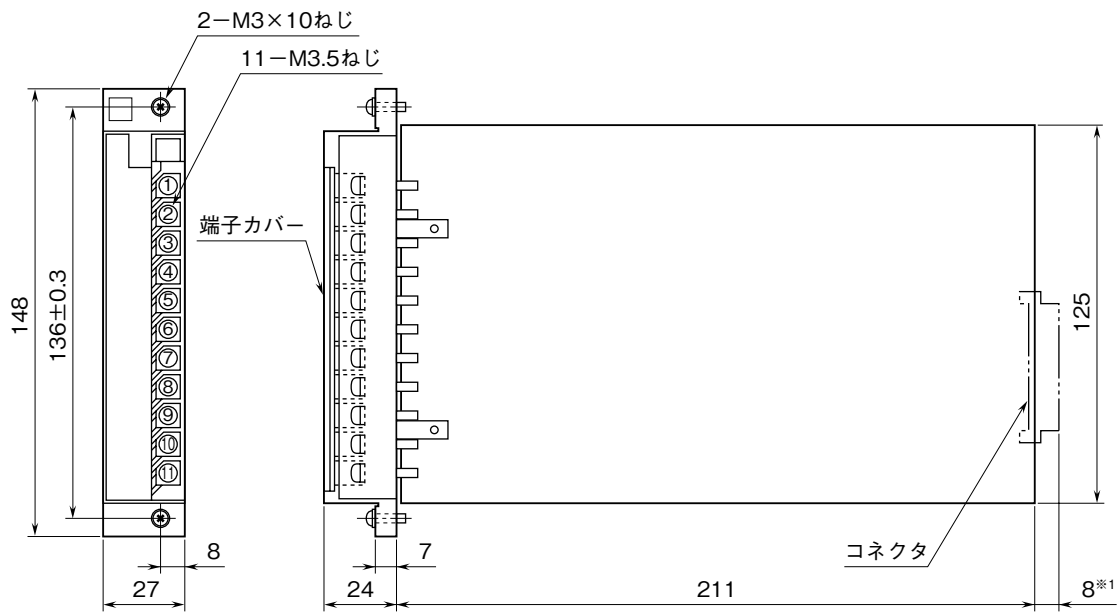
特記事項

---



---

外形寸法図 (単位: mm)



コネクタ付の場合は9、10、11番端子は付きません。  
 ※1、コネクタ付の場合の寸法です。

端子接続図

