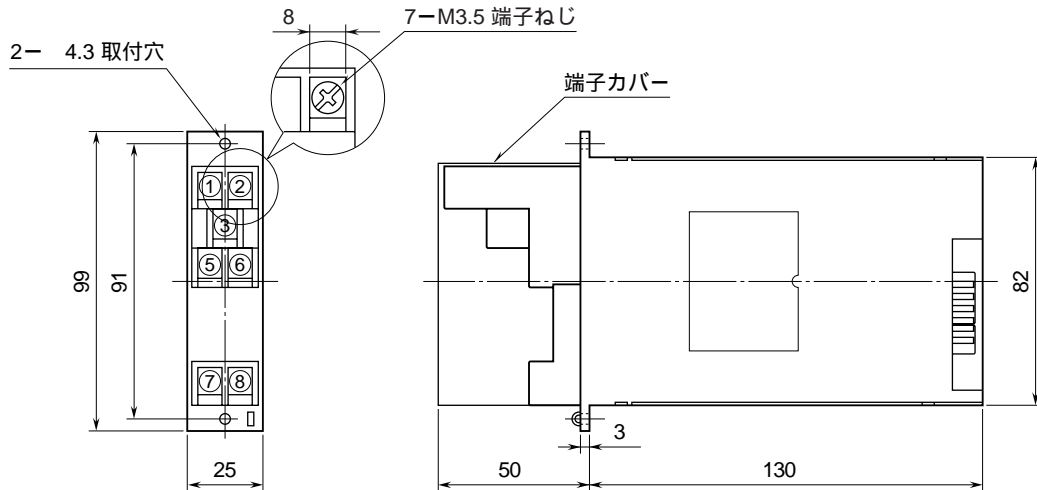


外形図

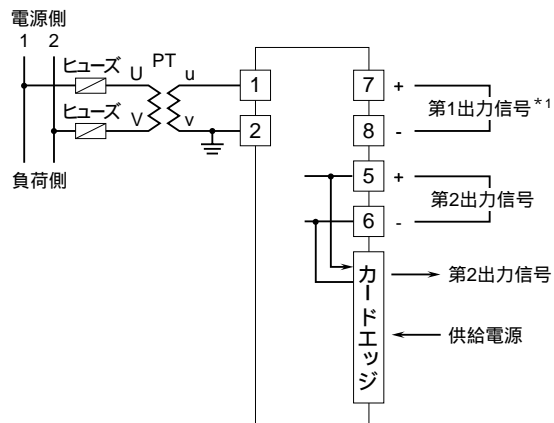
PT 変換器

特記事項

外形寸法図 (単位: mm)



端子接続図



*1、1出力形の場合は第1出力がカードエッジコネクタにも接続されます。