

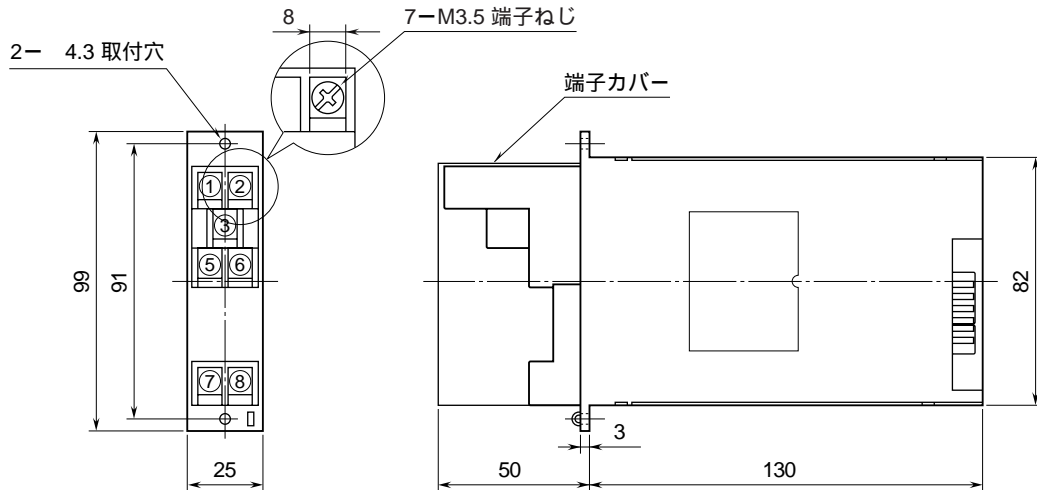
外形図

スペックソフト形

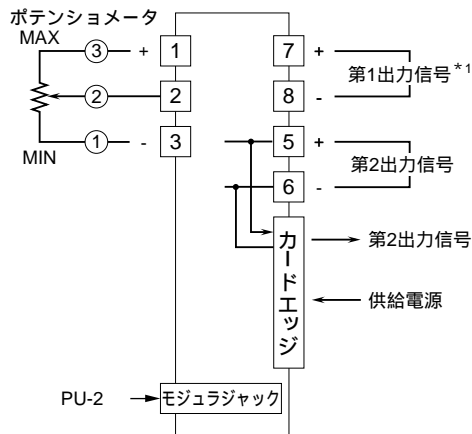
ポテンショメータ変換器

特記事項

外形寸法図 (単位: mm)



端子接続図



\* 1、1出力形の場合は第1出力がカードエッジコネクタにも接続されます。