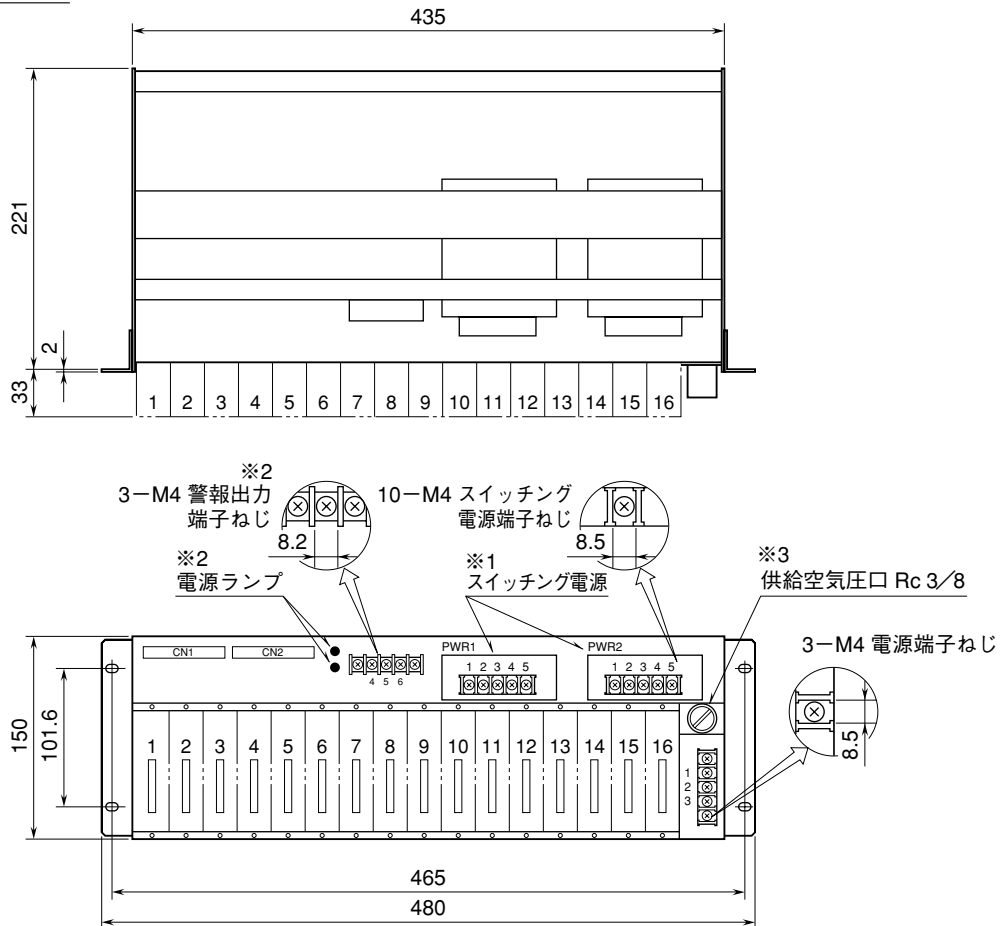


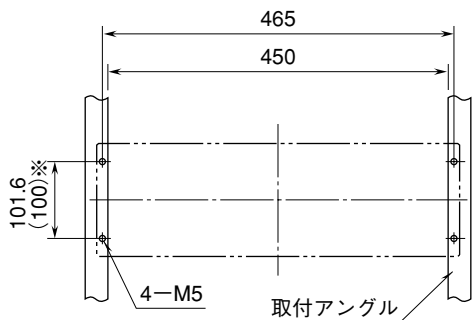
 外形図	10BXC - 1H1 日立製 DCS 用コネクタ付 ネスト	10-RACK
	特記事項 <hr/> <hr/> <hr/>	

外形寸法図 (単位: mm)



- ※1、交流電源用のときのみ付きます。またシングル電源のときはPWR1のみ付きます。
- ※2、2重化、2系統化のときのみ付きます。
- ※3、供給空気圧口は共通給電・給気形のみ付きます。

取付寸法図 (単位: mm)



(注) ネストの下側に適当な配線スペースをおとり下さい。
 ※ ()内は JIS 規格

コネクタ対応表

●ロケーション

入出力コネクタ：ヒロセ電機製 DN20B-36S

CN1、CN2：第2出力信号*1または入力信号

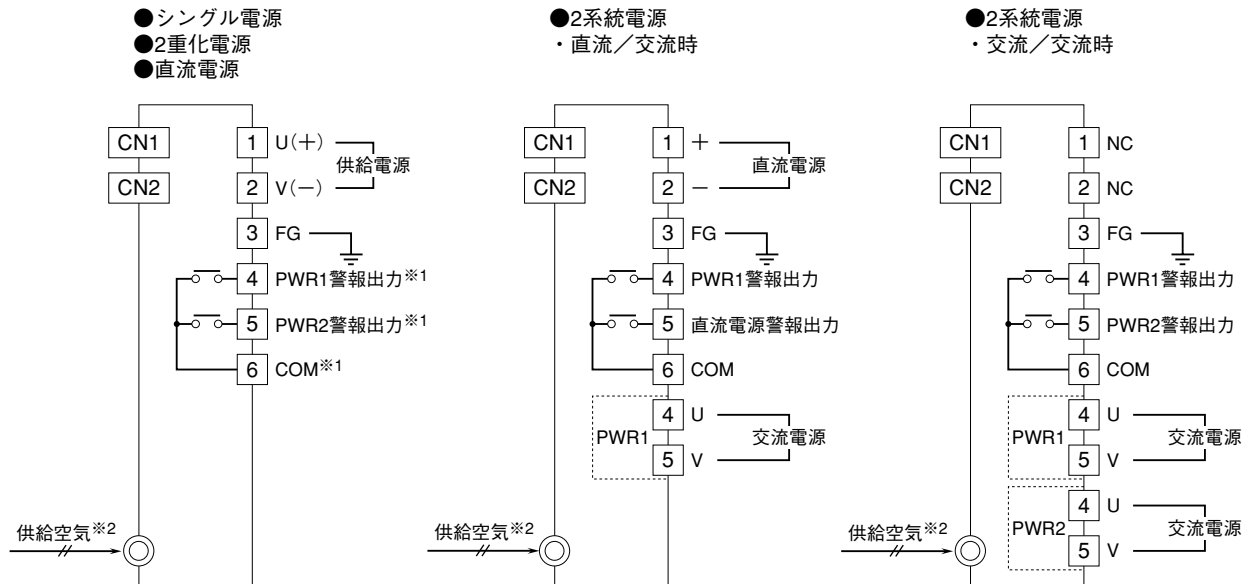
10-RACKのロケーション番号															
1	2	3	4	5	6	7	8	9	10	11	12	13	14	15	16
1	2	3	4	5	6	7	8	9	10	11	12	13	14	15	16
日立製DCS用コネクタ															

*1、変換器が1出力形の場合は、第1出力信号となります。

●コネクタ対応表

ピン番号	ユニット出力	ピン番号	ユニット出力
1	ch.1 +	9	ch.9 +
19	ch.1 -	27	ch.9 -
2	ch.2 +	10	ch.10 +
20	ch.2 -	28	ch.10 -
3	ch.3 +	11	ch.11 +
21	ch.3 -	29	ch.11 -
4	ch.4 +	12	ch.12 +
22	ch.4 -	30	ch.12 -
5	ch.5 +	13	ch.13 +
23	ch.5 -	31	ch.13 -
6	ch.6 +	14	ch.14 +
24	ch.6 -	32	ch.14 -
7	ch.7 +	15	ch.15 +
25	ch.7 -	33	ch.15 -
8	ch.8 +	16	ch.16 +
26	ch.8 -	34	ch.16 -

端子接続図



※1、2重化・2系統電源時のみ警報出力が付きます。
 ※2、供給空気圧口は共通給電・給気形のみ付きます。