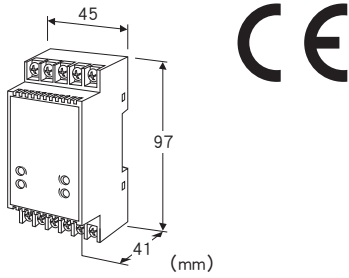


## 隔离双输出端子盘形信号变换器 W5-UNIT 系列

### 热电阻信号变换器

主要的功能与特长

- 向3线制热电阻式传感器提供恒流源, 对所获得的直流信号进行放大、线性补偿, 并将其转换成隔离的直流信号
- 小形端子盘构造
- 附带线性补偿、熔断报警功能
- 可进行高密度安装



### 机型: W5RS - ①②③ - ④⑤

#### 订货时的指定事项

- 机型代码: W5RS - ①②③ - ④⑤
- ① ~ ⑤在下列代码中选择。  
(例如: W5RS - 4A6 - P/K/BL/Q)
- 输入范围 (例如: 0 ~ 500°C)
- 特殊规格 (例如: /C01/V01/S01)

#### ①输入信号 (3线制热电阻)

- 1: JPt 100 (JIS '89) (测量范围 -200 ~ +500°C、最小量程 50°C)
- 3: Pt 100 (JIS '89) (测量范围 -200 ~ +650°C、最小量程 50°C)
- 4: Pt 100 (JIS '97、IEC) (测量范围 -200 ~ +850°C、最小量程 50°C)
- 5: Pt 50Ω (JIS '81) (测量范围 -200 ~ +500°C、最小量程 100°C)
- 6: Ni 508.4Ω (测量范围 -50 ~ +200°C、最小量程 30°C)
- 0: 上述以外

#### ②第1输出信号

◆电流输出

- A: 4 ~ 20mA DC (负载电阻 550Ω以下)
- B: 2 ~ 10mA DC (负载电阻 1100Ω以下)
- C: 1 ~ 5mA DC (负载电阻 2200Ω以下)
- D: 0 ~ 20mA DC (负载电阻 550Ω以下)
- E: 0 ~ 16mA DC (负载电阻 685Ω以下)
- F: 0 ~ 10mA DC (负载电阻 1100Ω以下)
- G: 0 ~ 1mA DC (负载电阻 11kΩ以下)
- Z: 指定电流范围 (参照「输出规格」之项)

◆电压输出

- 1: 0 ~ 10mV DC (负载电阻 10kΩ以上)
- 2: 0 ~ 100mV DC (负载电阻 100kΩ以上)
- 3: 0 ~ 1V DC (负载电阻 100Ω以上)

- 4: 0 ~ 10V DC (负载电阻 1000Ω以上)
- 5: 0 ~ 5V DC (负载电阻 500Ω以上)
- 6: 1 ~ 5V DC (负载电阻 500Ω以上)
- 4W: -10 ~ +10V DC (负载电阻 2000Ω以上)
- 5W: -5 ~ +5V DC (负载电阻 1000Ω以上)
- 0: 指定电压范围 (参照「输出规格」之项)

#### ③第2输出信号

- 代码与第1输出信号一致
- Y: 无第2输出信号

#### ④供电电源

◆交流电源

- M: 85 ~ 264V AC (允许电压范围 85 ~ 264V AC、47 ~ 66Hz) (不符合CE)

◆直流电源

- R: 24V DC (允许电压范围 24V±10%、纹波系数 10%p-p以下)
- R2: 11 ~ 27V DC (允许电压范围 11 ~ 27V DC、纹波系数 10%p-p以下) (不符合CE)
- P: 110V DC (允许电压范围 85 ~ 150V DC、纹波系数 10%p-p以下) (不符合CE)

#### ⑤附加代码 (可指定多项)

◆响应时间 (0→90%)

- 未填写: 标准响应型 0.5s以下
- /K: 快速响应型 约25ms

◆熔断报警

- 未填写: 上限报警
- /BL: 下限报警

◆特殊规格

- 未填写: 无特殊规格
- /Q: 特殊规格 (从特殊规格之项另请选择)

#### 特殊规格 (可指定多项)

◆涂层 (详细内容请参照公司网页)

- /C01: 硅涂层
- /C02: 聚氨酯涂层
- /C03: 橡胶涂层

◆调节器

- /V01: 旋转形调节器
- /VN: 粘贴标签封住调整孔

◆端子螺丝材质

- /S01: 不锈钢

#### 机器规格

构造: 表面端子盘构造

连接方式

- 输入信号: M3.5螺丝端子连接 (紧固扭矩为0.8N·m)
- 输出信号、供电电源: M3螺丝端子连接

(紧固扭矩为0.8N·m)  
端子螺丝材质: 铁表面镀镍 (标准) 或不锈钢  
机壳材质: 黑色耐燃性树脂  
隔离: 输入 - 第1输出 - 第2输出 - 电源间  
输出范围: 约-10~+120% (1~5V DC时)  
零点调整范围: -2~+2% (可从前面调整)  
量程调整范围: 98~102% (可从前面调整)  
熔断报警时: 下限为-10%以下、上限为110%以上 (输出代码为4W时的下限为-3%以下、上限为103%以上。)  
线性化电路: 标准装备

隔离强度:  
输入 - 第1输出 · 第2输出 - 电源 - 地面间  
2000V AC 1分钟  
第1输出 - 第2输出间  
1000V AC 1分钟

## 适用标准

EU指令:  
电磁兼容指令 (EMC指令)  
EMI EN 61000-6-4  
EMS EN 61000-6-2  
RoHS指令

## 输入规格

允许导线电阻: 每条导线在200Ω以下  
输入检测电流: 2mA (Ni 508.4Ω 时为1mA)

## 输出规格

■电流输出 (可制造的范围)  
输出范围: 0~20mA DC  
输出量程: 1~20mA  
输出偏置: 输出量程的1.5倍以下  
允许负载电阻: 使变换器的输出端子间电压为11V以下的电阻值  
■电压输出 (可制造的范围)  
输出范围: -10~+12V DC  
输出量程: 5mV~20V  
输出偏置: 输出量程的1.5倍以下  
允许负载电阻: 使负载电流为10mA以下 (负电压输出时为5mA以下) 的电阻值  
(但是, 输出电压应在0.5V以上)

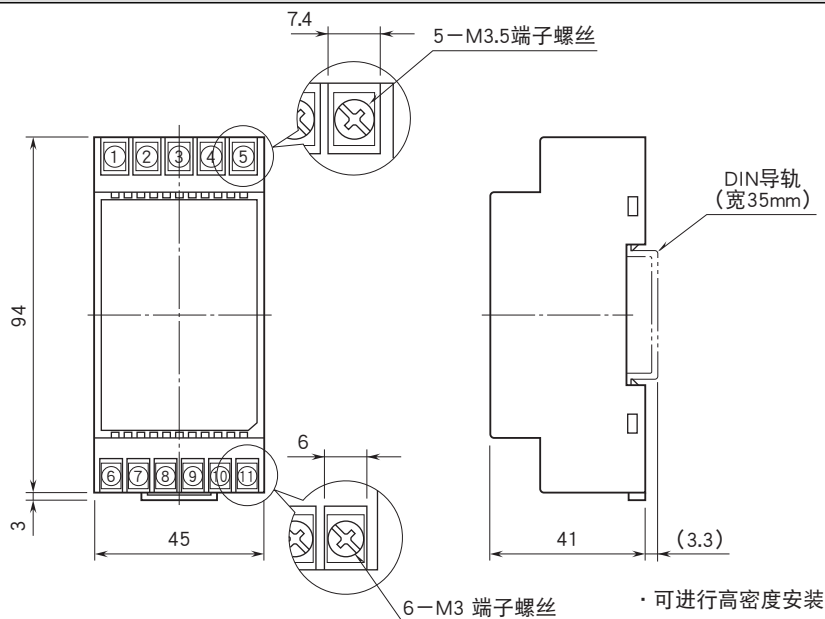
## 设置规格

耗电量  
· 交流电源:  
100V AC时为约4VA  
200V AC时为约5VA  
264V AC时为约6VA  
· 直流电源: 约3W  
使用温度范围: -5~+55°C  
使用湿度范围: 0~90%RH (无冷凝)  
安装: DIN导轨安装  
重量: 约130g

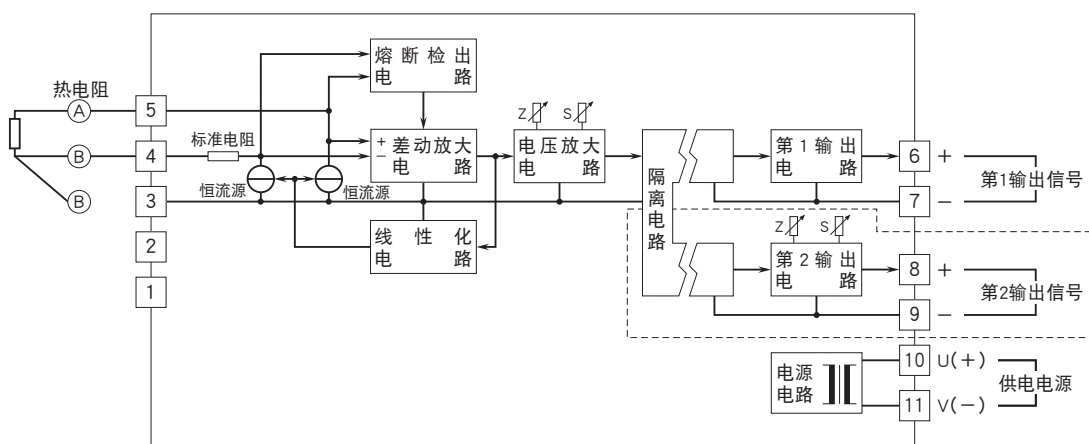
## 性能 (以相对于量程的百分比来表示)

标准精度:  $\pm 0.2\%$   
温度系数:  
 $\pm 0.015\%/^{\circ}\text{C}$  (输入量程 $\geq 200^{\circ}\text{C}$ )  
 $\pm 0.02\%/^{\circ}\text{C}$  (输入量程 $< 200^{\circ}\text{C}$ )  
熔断检出时间: 10s以下  
电源电压变动的的影响:  $\pm 0.1\%$ /允许电压范围  
绝缘电阻: 100MΩ以上/500V DC

## 外形尺寸图 (单位: mm) · 端子编号图



## 简易电路图 · 端子接线图



注) ①、②端子请不要连接任何东西。  
单输出型时不附带点线内部分。



会有无预先通知而修改记载内容的情况。