

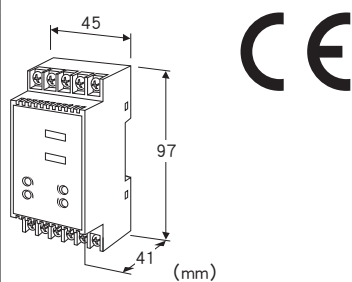
隔离双输出端子盘形信号变换器 W5-UNIT 系列

直流信号变换器

(量程可调型)

主要的功能与特长

- 可用前面开关自由选择输入输出范围
- 以直流信号为输入的小形端子盘构造的变换器
- 将直流信号转换成标准过程信号
- 可进行高密度安装



机型: W5FV - ① - ②③

订货时的指定事项

· 机型代码: W5FV - ① - ②③

①~③在下列代码中选择。

(例如: W5FV - 6 - P/Q)

· 特殊规格 (例如: /C01/S01)

出厂时的设定

输入范围: 1~5V DC

输出范围: 4~20mA DC

输入信号 (可选择、设定以下内容)

◆电流输入

4~20mA DC (输入电阻 250Ω)

0~20mA DC (输入电阻 250Ω)

0~10mA DC (输入电阻 250Ω)

◆电压输入

0~60mV DC (输入电阻 1MΩ以上)

0~100mV DC (输入电阻 1MΩ以上)

0~1V DC (输入电阻 1MΩ以上)

0~10V DC (输入电阻 1MΩ以上)

0~5V DC (输入电阻 1MΩ以上)

1~5V DC (输入电阻 1MΩ以上)

-10~+10V DC (输入电阻 1MΩ以上)

-5~+5V DC (输入电阻 1MΩ以上)

第1输出信号 (可选择、设定以下内容)

◆电流输出

4~20mA DC (负载电阻 550Ω以下)

0~20mA DC (负载电阻 550Ω以下)

◆电压输出

0~10V DC (负载电阻 1000Ω以上)

0~5V DC (负载电阻 500Ω以上)

1~5V DC (负载电阻 500Ω以上)

-10~+10V DC (负载电阻 8000Ω以上)

-5~+5V DC (负载电阻 4000Ω以上)

①第2输出信号

Y: 无第2输出信号

◆电流输出

A: 4~20mA DC (负载电阻 550Ω以下)

B: 2~10mA DC (负载电阻 1100Ω以下)

C: 1~5mA DC (负载电阻 2200Ω以下)

D: 0~20mA DC (负载电阻 550Ω以下)

E: 0~16mA DC (负载电阻 685Ω以下)

F: 0~10mA DC (负载电阻 1100Ω以下)

G: 0~1mA DC (负载电阻 11kΩ以下)

Z: 指定电流范围 (参照「输出规格」之项)

◆电压输出

1: 0~10mV DC (负载电阻 10kΩ以上)

2: 0~100mV DC (负载电阻 100kΩ以上)

3: 0~1V DC (负载电阻 100Ω以上)

4: 0~10V DC (负载电阻 1000Ω以上)

5: 0~5V DC (负载电阻 500Ω以上)

6: 1~5V DC (负载电阻 500Ω以上)

4W: -10~+10V DC (负载电阻 2000Ω以上)

5W: -5~+5V DC (负载电阻 1000Ω以上)

0: 指定电压范围 (参照「输出规格」之项)

②供电电源

◆交流电源

M: 85~264V AC (允许电压范围 85~264V AC、47~66Hz)

(不符合CE)

◆直流电源

R: 24V DC (允许电压范围 24V±10%、纹波系数 10%p-p以下)

R2: 11~27V DC (允许电压范围 11~27V DC、纹波系数 10%p-p以下)

(不符合CE)

P: 110V DC

(允许电压范围 85~150V DC、纹波系数 10%p-p以下)

(不符合CE)

③附加代码

◆特殊规格

未填写: 无特殊规格

/Q: 特殊规格 (请从特殊规格之项另行选择)

特殊规格 (可指定多项)

◆涂层 (详细内容请参照公司网页)

/C01: 硅涂层

/C02: 聚氨酯涂层

/C03: 橡胶涂层

◆端子螺丝材质
/S01: 不锈钢

使用温度范围: $-5 \sim +55^{\circ}\text{C}$
使用湿度范围: $0 \sim 90\%\text{RH}$ (无冷凝)
安装: DIN导轨安装
重量: 约130g

机器规格

构造: 表面端子盘构造
连接方式

- 输入信号: M3.5螺丝端子连接 (紧固扭矩为 $0.8\text{N}\cdot\text{m}$)
- 输出信号、供电电源: M3螺丝端子连接 (紧固扭矩为 $0.8\text{N}\cdot\text{m}$)

端子螺丝材质: 铁表面镀镍 (标准) 或不锈钢

机壳材质: 黑色耐燃性树脂

隔离: 输入 - 第1输出 - 第2输出 - 电源间

输出范围: 约 $-10 \sim +120\%$ ($1 \sim 5\text{V DC}$ 时)

零点调整范围: $-2 \sim +2\%$ (可从前面调整)

(输入范围为 $-10 \sim +10\text{V DC}$ 、 $-5 \sim +5\text{V DC}$ 时的零点调整范围为 $-1 \sim +1\%$)

量程调整范围: $98 \sim 102\%$ (可从前面调整)

(输入范围为 $-10 \sim +10\text{V DC}$ 、 $-5 \sim +5\text{V DC}$ 时的量程调整范围为 $99 \sim 101\%$)

DIP开关: 设定输入及输出范围

输入规格

■电流输入

输入电阻: 内置输入电阻器

■电压输入

输入电阻: $1\text{M}\Omega$ 以上

输出规格

第2输出信号

■电流输出 (可制造的范围)

输出范围: $0 \sim 20\text{mA DC}$

输出量程: $1 \sim 20\text{mA}$

输出偏置: 输出量程的1.5倍以下

允许负载电阻: 使变换器的输出端子间电压为 11V 以下的电阻值

■电压输出 (可制造的范围)

输出范围: $-10 \sim +12\text{V DC}$

输出量程: $5\text{mV} \sim 20\text{V}$

输出偏置: 输出量程的1.5倍以下

允许负载电阻: 使负载电流为 10mA 以下 (负电压输出时为 5mA 以下) 的电阻值

(但是, 输出电压应在 0.5V 以上)

设置规格

耗电量

· 交流电源:

100V AC时为约4VA

200V AC时为约5VA

264V AC时为约6VA

· 直流电源: 约3W

性能 (以相对于量程的百分比来表示)

标准精度: $\pm 0.1\%$

温度系数: $\pm 0.015\%/^{\circ}\text{C}$

响应时间: 0.5s 以下 ($0 \rightarrow 90\%$)

电源电压变动的影晌: $\pm 0.1\%$ /允许电压范围

绝缘电阻: $100\text{M}\Omega$ 以上/ 500V DC

隔离强度:

输入 - 第1输出 · 第2输出 - 电源 - 地面间

2000V AC 1分钟

第1输出 - 第2输出间

1000V AC 1分钟

适用标准

EU指令:

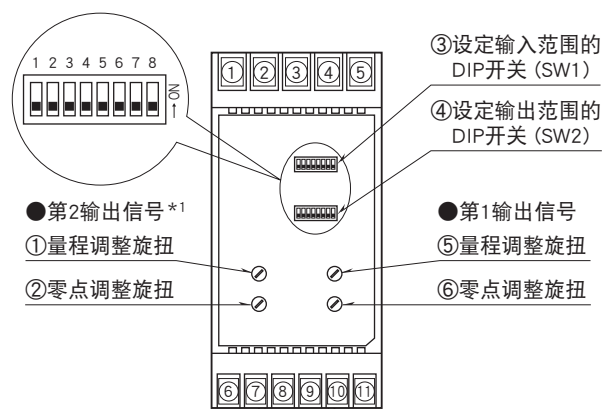
电磁兼容指令 (EMC指令)

EMI EN 61000-6-4

EMS EN 61000-6-2

RoHS指令

面板图



※1、单输出型时不附带。

输入范围的设定 (DIP开关)

输入超过范围最大值时, 容易引起故障。在输入前请确认设定范围。

输入范围的设定精度: 约1% (输入和输出都变更范围设定时的精度为2%以下)

输入范围	SW1							
	1	2	3	4	5	6	7	8
4~20mA DC				■			■	■
0~20mA DC	■					■		■
0~10mA DC	■				■			■
0~60mV DC	■							
0~100mV DC	■		■					
0~1V DC	■			■				
0~10V DC	■				■		■	
0~5V DC	■					■		
1~5V DC				■			■	
-10~+10V DC		■				■	■	
-5~+5V DC		■			■		■	

■ : ON、空白 : OFF

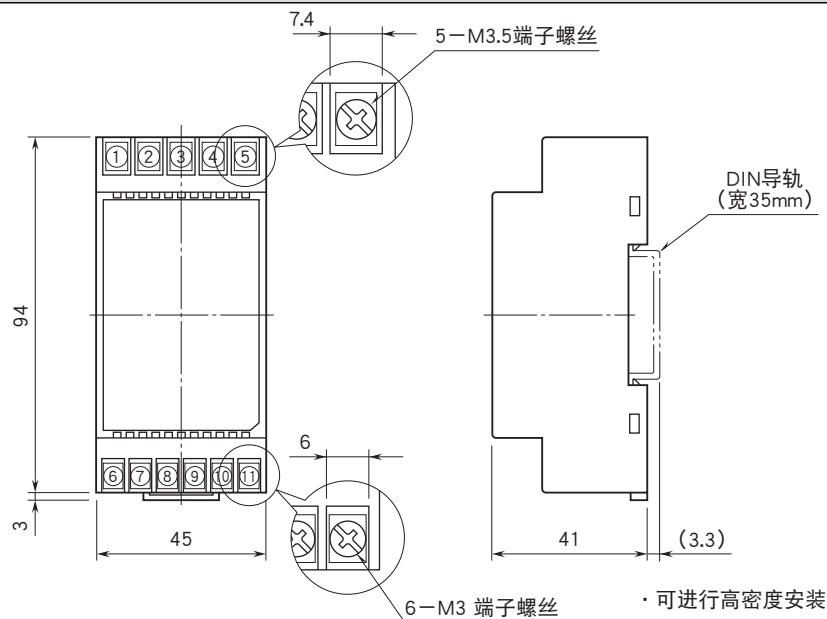
输出范围的设定 (DIP开关)

只有第1 输出可以进行范围设定, 第2 输出在出厂前已根据用户需求设定完毕, 不能再设定。

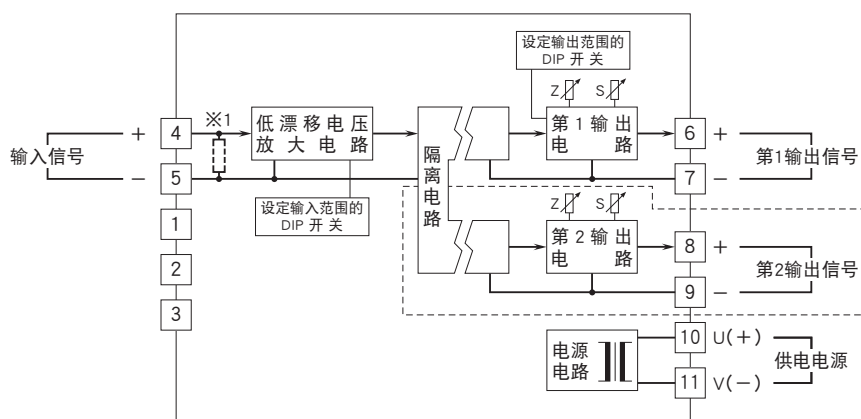
输出范围的设定精度: 约1%(输入和输出都变更范围设定时的精度为2%以下)

输出范围	SW2							
	1	2	3	4	5	6	7	8
4~20mA DC	■	■		■	■		■	
0~20mA DC		■		■	■		■	
0~10V DC			■	■		■		■
0~5V DC		■		■		■		■
1~5V DC	■	■		■		■		■
-10~+10V DC						■		■
-5~+5V DC			■			■		■

外形尺寸图 (单位: mm) · 端子编号图



简易电路图 · 端子接线图



※1、电流输入时，使用内部的输入电阻器。
 注) ①、②、③端子上不要连接任何东西。
 单输出型时不附带点线内部分。



会有无预先通知而修改记载内容的情况。