

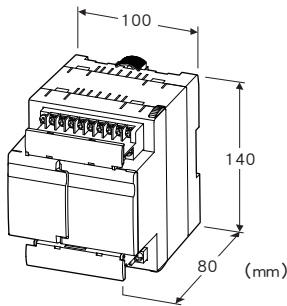
远程 I/O R9 系列

增设用多功能电量模块

(用于嵌式交流电流传感器CLSE)

主要的功能与特长

- 可与多功能电量模块 (机型: R9□WTU) 连接, 以增加电流输入点数
- 使用嵌式交流电流传感器, 因此无需准备CT也能进行测量。
- 与R9□WTU连接, 可测量16个回路 (电压通用)
- 嵌式交流电流传感器一触既合, 便于安装。
- 可在5~600A的广范围选择输入范围。



机型: R9WTU - EP8①

订货时的指定事项

- 机型代码: R9WTU - EP8①
- ①在下列代码中选择。
(例如: R9WTU - EP8/Q)
- 特殊规格 (例如: /C01)

输入点数

8: 8点

①附加代码

◆特殊规格

不写入: 无特殊规格

/Q: 特殊规格 (请从特殊规格之项另行选择)

特殊规格

◆涂层 (详细内容请参照公司网页)

/C01: 硅涂层

/C02: 聚氨酯涂层

/C03: 橡胶涂层

相关产品

- 多功能电量模块 CC-Link用 (机型: R9CWTU)
- 多功能电量模块 LonWorks用 (机型: R9LWTU)
- 多功能电量模块 Modbus用 (机型: R9MWTU)

- 多功能电量模块 Modbus/TCP (Ethernet) (机型: R9EWTU)
- 嵌式交流电流传感器 (机型: CLSE)

因本机器要与传感器组合使用, 所以要预备与通道数相同数量的传感器。

机器规格

构造: 盒子形

保护等级: IP20

连接方式: M3螺丝端子连接 (螺丝的许容扭矩为 0.5N·m)

压接端子: 请参照「推荐压接端子」图

- 推荐厂家: Japan Solderless Terminal MFG.Co.Ltd
或 Nichifu Co.,Ltd

· 适用电缆线: 0.25~1.65mm² (AWG 22~16)

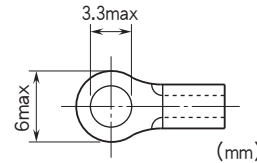
端子螺丝材质: 铁表面镀镍

机壳材质: 黑色耐燃性树脂

隔离: 与R9□WTU的电流输入电位等同

测量项目: 请参照R9□WTU规格书的「机器规格」之项

■推荐压接端子 (M3螺丝)



输入规格

请参照R9□WTU规格书的「输入规格」之项。

设置规格

耗电量

- 交流电源: 1VA以下
- 直流电源: 1W以下

使用温度范围: -10~+55°C

使用湿度范围: 30~90%RH (无冷凝)

使用大气条件: 无腐蚀性气体和严重尘埃

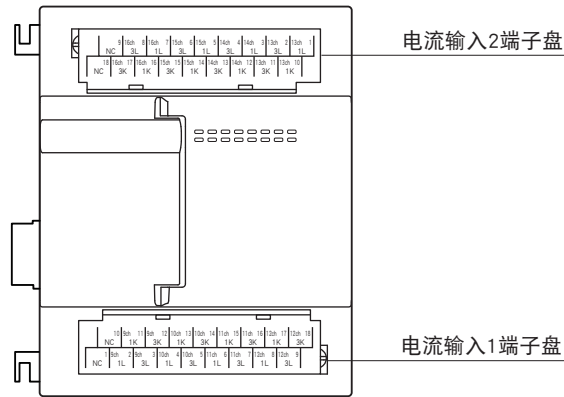
安装: 壁面安装或DIN导轨安装

重量: 约300g

性能

请参照R9□WUT规格书的「性能」之项。

面板图



接线图

CT请使用CLSE。

下图为1个回路的接线图。

CT传感器可连接9~16通道的8个回路。

低压电路无需接地。

系统 / 功能	接线图	系统 / 功能	接线图
单相2线		三相3线 平衡负载	
单相3线		三相3线 非平衡负载	

端子排列

■ 电流输入1

10	9ch	11	9ch	12	10ch	13	10ch	14	11ch	15	11ch	16	12ch	17	12ch	18
NC	1K	3K	1K	3K	1K	3K	1K	3K	1K	3K	1K	3K	1K	3K	1K	3K
1	9ch	2	9ch	3	10ch	4	10ch	5	11ch	6	11ch	7	12ch	8	12ch	9
NC	1L	3L	1L	3L	1L	3L	1L	3L	1L	3L	1L	3L	1L	3L	1L	3L

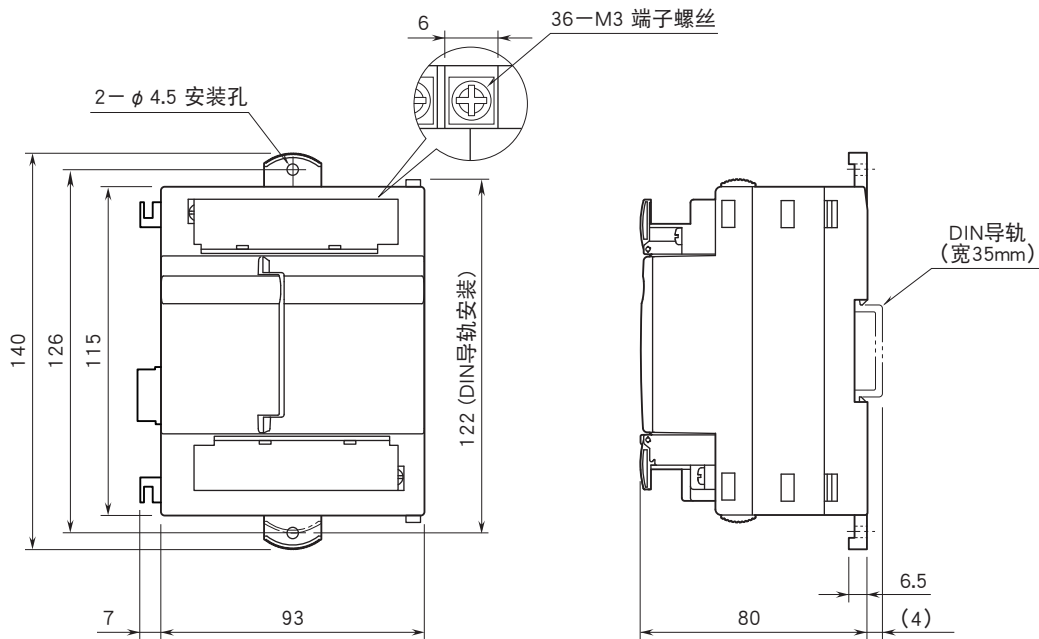
端子编号	信号名称	功能	端子编号	信号名称	功能
1	NC	未使用	10	NC	未使用
2	9ch 1L	9ch 电流输入 1L	11	9ch 1K	9ch 电流输入 1K
3	9ch 3L	9ch 电流输入 3L	12	9ch 3K	9ch 电流输入 3K
4	10ch 1L	10ch 电流输入 1L	13	10ch 1K	10ch 电流输入 1K
5	10ch 3L	10ch 电流输入 3L	14	10ch 3K	10ch 电流输入 3K
6	11ch 1L	11ch 电流输入 1L	15	11ch 1K	11ch 电流输入 1K
7	11ch 3L	11ch 电流输入 3L	16	11ch 3K	11ch 电流输入 3K
8	12ch 1L	12ch 电流输入 1L	17	12ch 1K	12ch 电流输入 1K
9	12ch 3L	12ch 电流输入 3L	18	12ch 3K	12ch 电流输入 3K

■ 电流输入2

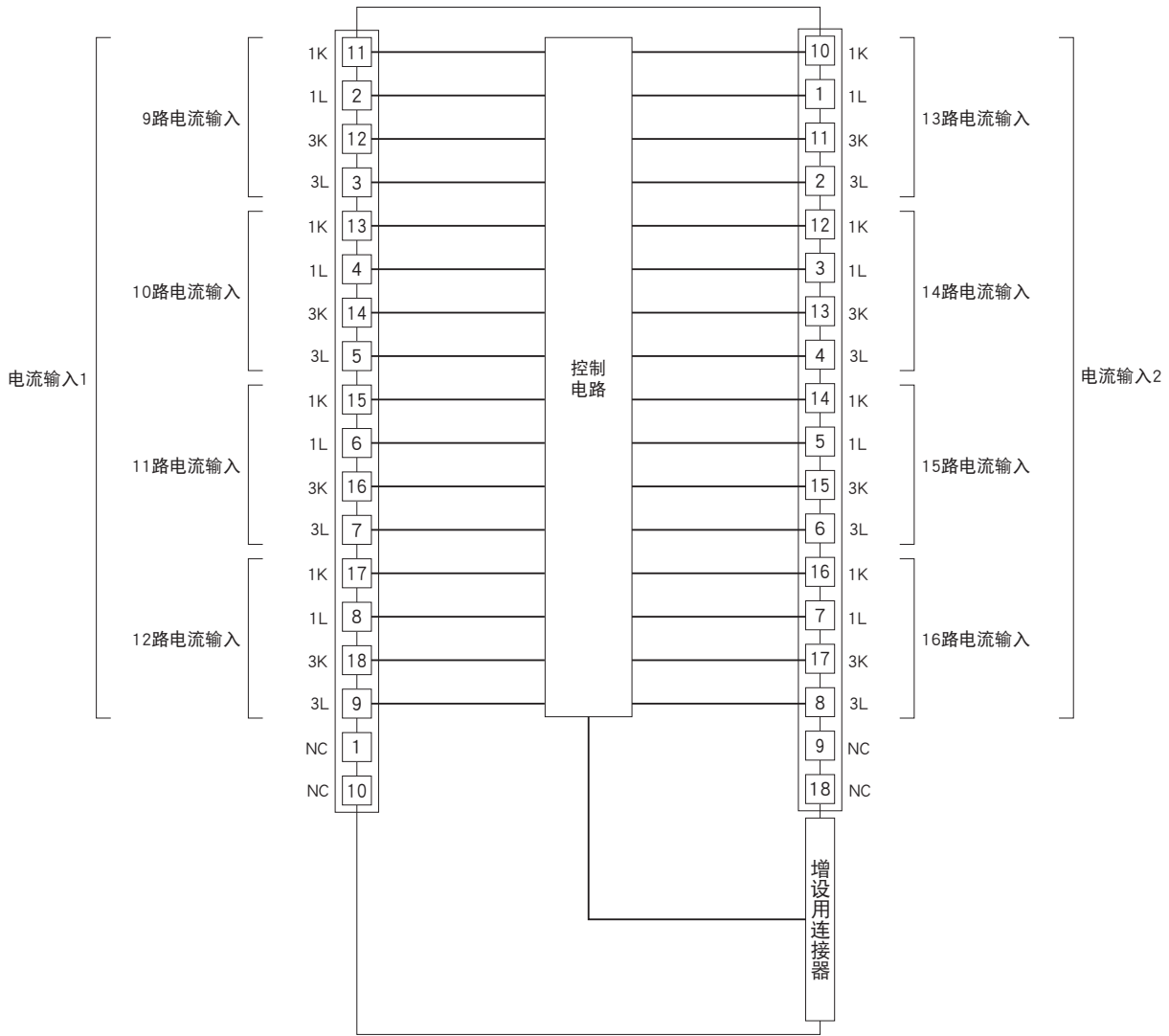
9	16ch	8	16ch	7	15ch	6	15ch	5	14ch	4	14ch	3	13ch	2	13ch	1
NC	3L	1L	3L	1L	3L	1L	3L	1L	3L	1L	3L	1L	3L	1L	3L	1L
18	16ch	17	16ch	16	15ch	15	15ch	14	14ch	13	14ch	12	13ch	11	13ch	10
NC	3K	1K	3K	1K	3K	1K	3K	1K	3K	1K	3K	1K	3K	1K	3K	1K

端子编号	信号名称	功能	端子编号	信号名称	功能
1	13ch 1L	13ch 电流输入 1L	10	13ch 1K	13ch 电流输入 1K
2	13ch 3L	13ch 电流输入 3L	11	13ch 3K	13ch 电流输入 3K
3	14ch 1L	14ch 电流输入 1L	12	14ch 1K	14ch 电流输入 1K
4	14ch 3L	14ch 电流输入 3L	13	14ch 3K	14ch 电流输入 3K
5	15ch 1L	15ch 电流输入 1L	14	15ch 1K	15ch 电流输入 1K
6	15ch 3L	15ch 电流输入 3L	15	15ch 3K	15ch 电流输入 3K
7	16ch 1L	16ch 电流输入 1L	16	16ch 1K	16ch 电流输入 1K
8	16ch 3L	16ch 电流输入 3L	17	16ch 3K	16ch 电流输入 3K
9	NC	未使用	18	NC	未使用

外形尺寸图 (单位: mm)



简易电路图·端子接线图



会有无预先通知而修改记载内容的情况。