

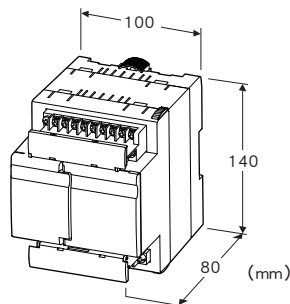
## 远程 I/O R9 系列

### 增设用接点输入输出模块

(Di (内部电源)、Do (Photo MOS继电器)、备有脉冲累计功能)

主要的功能与特长

- 可与多功能电量模块 (机型: R9□WTU) 连接
- Photo MOS继电器输出



### 机型: R9WTU - ED16①

#### 订货时的指定事项

- 机型代码: R9WTU - ED16①
- ①在下列代码中选择。  
(例如: R9WTU - ED16/Q)
- 特殊规格 (例如: /C01)

#### 输入输出点数

16: 16点输入输出 (Di8点、Do8点)

#### ①附加代码

◆特殊规格

不写入: 无特殊规格

/Q: 特殊规格 (请从特殊规格之项另行选择)

#### 特殊规格

◆涂层 (详细内容请参照公司网页)

/C01: 硅涂层

/C02: 聚氨酯涂层

/C03: 橡胶涂层

#### 相关产品

- 多功能电量模块 CC-Link用 (机型: R9CWTU)
- 多功能电量模块 LonWorks用 (机型: R9LWTU)
- 多功能电量模块 Modbus用 (机型: R9MWTU)
- 多功能电量模块 Modbus/TCP (Ethernet) (机型: R9EWTU)

#### 机器规格

构造: 盒子形

保护等级: IP20

连接方式: M3螺丝端子连接 (螺丝的许容扭矩为 0.5N·m)

压接端子: 请参照「推荐压接端子」图

- 推荐厂家: Japan Solderless Terminal MFG.Co.Ltd  
或 Nichifu Co.,Ltd

· 适用电缆线: 0.25 ~ 1.65mm<sup>2</sup> (AWG 22 ~ 16)

端子螺丝材质: 铁表面镀镍

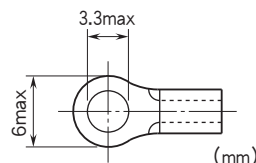
机壳材质: 黑色耐燃性树脂

隔离: R9□WTU (输入·通信·辅助电源间) - 输入 - 输出 - 输出相互间

输入状态显示灯: 红色LED、输入时亮灯

输出状态显示灯: 红色LED、输出时亮灯

■推荐压接端子 (M3螺丝)



#### 输入规格

公共端: 负公共端

最大输入频率: 50Hz

最小脉宽: 10ms

累计脉冲数: 0 ~ 999 999 999

溢出计数值时: 复位后从0开始重新累计

检测电压/电流: 约5V DC/5mA

检测阈值:

ON 2V以下/5kΩ以下

OFF 4V以上/100kΩ以上

工作模式: 接点以及脉冲计数器

#### 输出规格

输出类型: Photo MOS 继电器

额定负载: 峰值350V 80mA AC/DC

ON电阻: 50Ω以下

功耗: 320mW

开路时漏电流: 10μA以下

#### 设置规格

耗电量

· 交流电源: 2VA以下

· 直流电源: 1.5W以下

使用温度范围: -10 ~ +55°C

使用湿度范围: 30 ~ 90%RH (无冷凝)

使用大气条件: 无腐蚀性气体和严重尘埃

安装: 壁面安装或DIN导轨安装

重量: 约300g

## 性能

绝缘电阻: 100MΩ以上/500V DC

隔离强度:

R9□WTU (输入·通信·电源间) - 输入间

2000V AC 1分钟

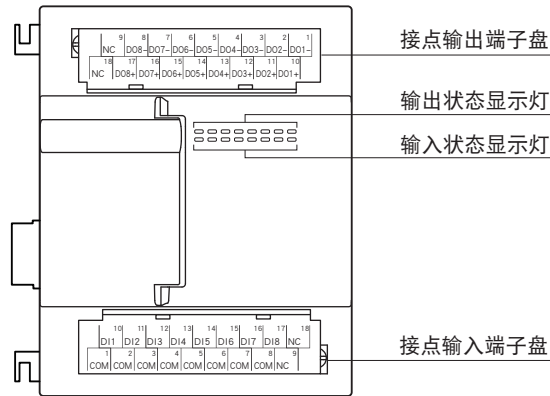
R9□WTU (输入·通信·电源间) - 输出间

1500V AC 1分钟

输入 - 输出间 1500V AC 1分钟

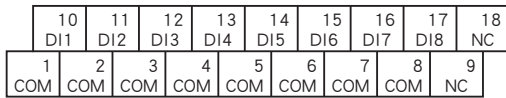
输出相互间 1500V AC 1分钟

## 面板图



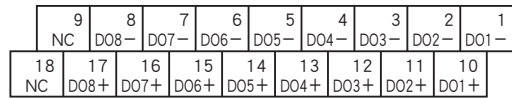
## 端子排列

### ■接点输入



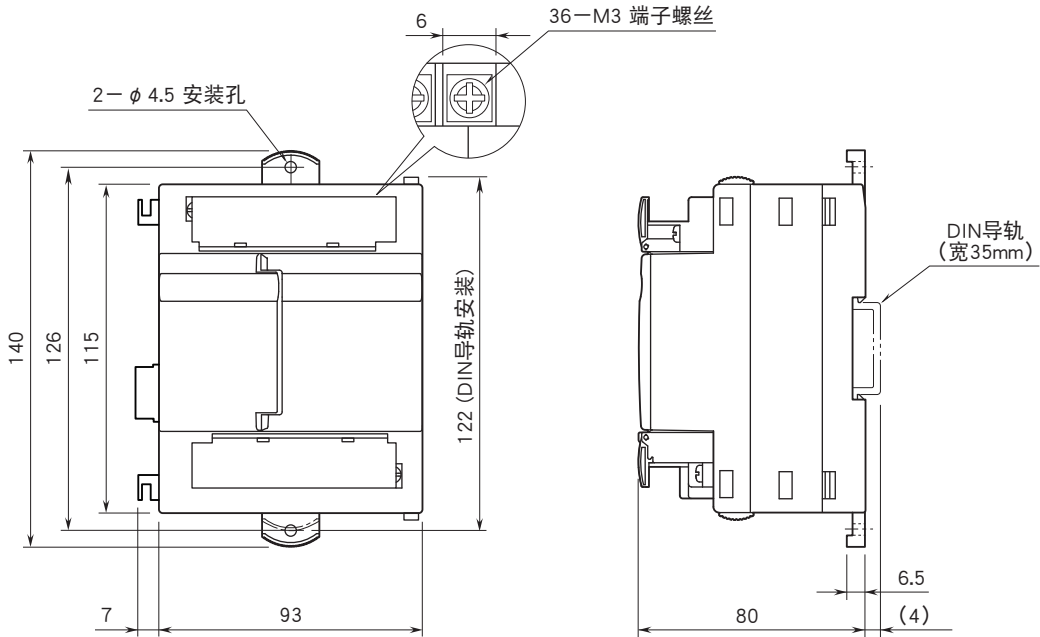
端子编号	信号名称	功能	端子编号	信号名称	功能
1	COM	输入公共端	10	DI1	输入1ch
2	COM	输入公共端	11	DI2	输入2ch
3	COM	输入公共端	12	DI3	输入3ch
4	COM	输入公共端	13	DI4	输入4ch
5	COM	输入公共端	14	DI5	输入5ch
6	COM	输入公共端	15	DI6	输入6ch
7	COM	输入公共端	16	DI7	输入7ch
8	COM	输入公共端	17	DI8	输入8ch
9	NC	未使用	18	NC	未使用

### ■接点输出

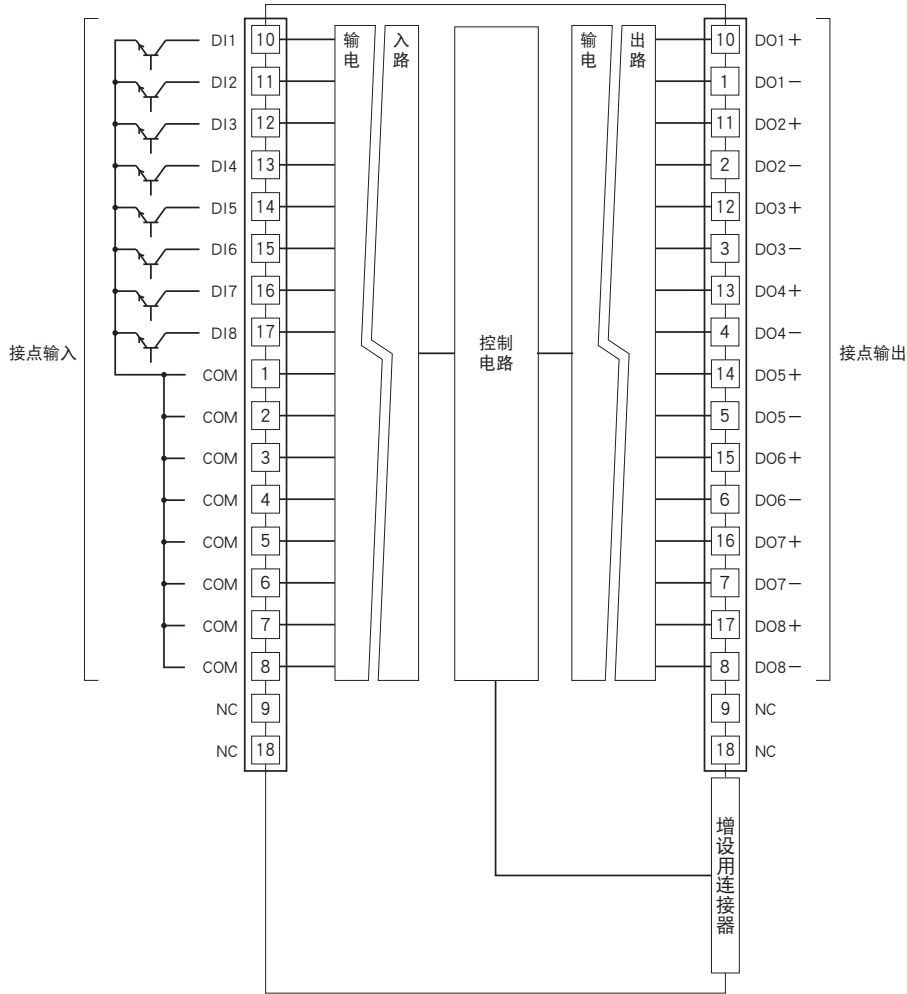


端子编号	信号名称	功能	端子编号	信号名称	功能
1	DO1-	输出1ch-	10	DO1+	输出1ch+
2	DO2-	输出2ch-	11	DO2+	输出2ch+
3	DO3-	输出3ch-	12	DO3+	输出3ch+
4	DO4-	输出4ch-	13	DO4+	输出4ch+
5	DO5-	输出5ch-	14	DO5+	输出5ch+
6	DO6-	输出6ch-	15	DO6+	输出6ch+
7	DO7-	输出7ch-	16	DO7+	输出7ch+
8	DO8-	输出8ch-	17	DO8+	输出8ch+
9	NC	未使用	18	NC	未使用

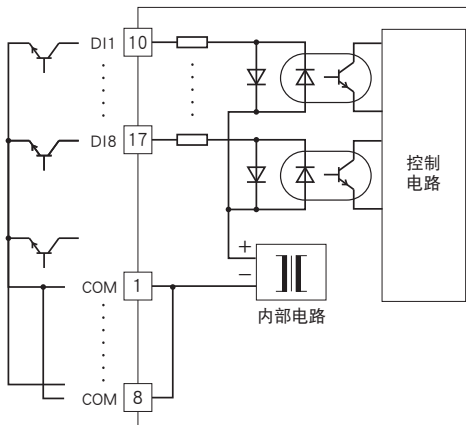
外形尺寸图 (单位: mm)



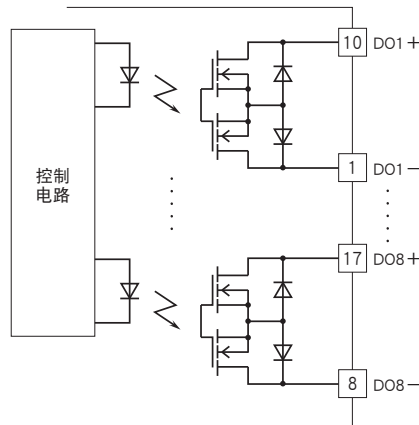
## 简易电路图 · 端子接线图



### ■ 输入电路

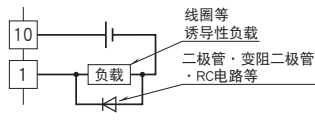
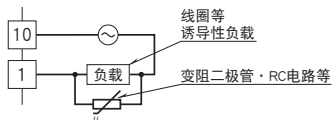


### ■ 输出电路



● 为保护Photo MOS继电器接点及消除噪音, 请进行以下措施。

- 交流电源时
- 直流电源时





会有无预先通知而修改记载内容的情况。