

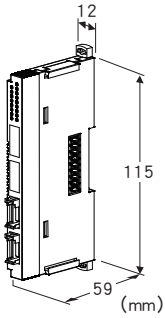
远程 I/O R8 系列

直流电流信号输出模块

(备有传感器电源、2点、非隔离)

主要的功能与特长

- 输出2点直流电流信号的小型远程I/O模块
- 输出范围可通过DIP开关或PC组态软件进行变更
- 输出连接器提供传感器用的励磁电源



机型: R8 - YS2NJ①

订货时的指定事项

- 机型代码: R8 - YS2NJ①
- ①在下列代码中选择。
(例如: R8 - YS2NJ/Q)
- 特殊规格 (例如: /C01)

①附加代码

◆特殊规格

不写入: 无特殊规格

/Q: 特殊规格 (请从特殊规格之项另行选择)

特殊规格

◆涂层 (详细内容请参照公司网页)

/C01: 硅涂层

/C02: 聚氨酯涂层

相关产品

- 组态软件 (机型: R8CFG)
- 可从本公司的网页下载组态软件。
- 将本机器连接到电脑时, 需要专用的连接电缆线。所需专用电缆线的型号请参照本公司网页的下载网站或组态软件的使用说明书。
- 注) 此软件的运作状况是在日文版与英文版OS上确认的。

机器规格

连接方式

- 输出: 4针 e-CON连接器
- 主机侧连接器 XN2D-1474-S002 (Omron的产品)
- 推荐电缆线侧连接器 XN2A-1470 (Omron的产品)
- 适用电缆线 0.08 ~ 0.5mm² (AWG28 ~ 20)
- 电缆线护套直径要在φ1.5以下
- (本产品不附带电缆线连接器。详细内容请参照厂家的产品目录)

- 励磁电源、内部通信总线: 连接在内部通信总线连接器
- 内部电源: 由内部通信总线连接器提供

隔离: 输出1 · 输出2 - 励磁电源 - 内部通信总线 · 内部电源间

输出范围的设定: 用侧面的DIP开关设定

模块地址的设定: 用旋转开关设定

通信断开时的输出设定: 用侧面的DIP开关设定

终端电阻: 内置 (用DIP开关进行切换、出厂时设定为无效)

组态模式的设定: 用侧面的DIP开关设定

状态显示灯: 红/绿2色LED

输出状态显示灯: 红色LED

(显示灯的详细规格请参照使用说明书)

输出规格

输出范围: 可在 0 ~ 20mA DC 的范围内设定

输出可能范围: -5 ~ +105% (相对于输出范围的%)、但是, 不能低于0mA DC。

允许负载电阻: 500Ω以下

设置规格

内部电源消耗电流: 70mA

励磁电源: 24V DC±10%

励磁电源消耗电流: 50mA

(输出电路的电源由励磁电源提供)

使用温度范围: -10 ~ +55°C

使用湿度范围: 30 ~ 90%RH (无冷凝)

使用大气条件: 无腐蚀性气体和严重尘埃

安装: DIN导轨安装

重量: 60g

性能

转换精度 (相对于输出范围的%): ±0.08%

(输出范围为0 ~ 20mA DC时)

转换精度与输出量程成反比例。

[转换精度计算例]: 输出范围为4 ~ 20mA DC时

转换精度 = 输出量程的标准值 (20mA) ÷ 输出量程 (16mA) × 0.08% = 0.1%

输出量程的标准值指的是输出范围为 0 ~ 20mA DC时的输出量程。

转换周期: 2ms

输出电路的响应时间: 1ms以下 (0 → 90%)

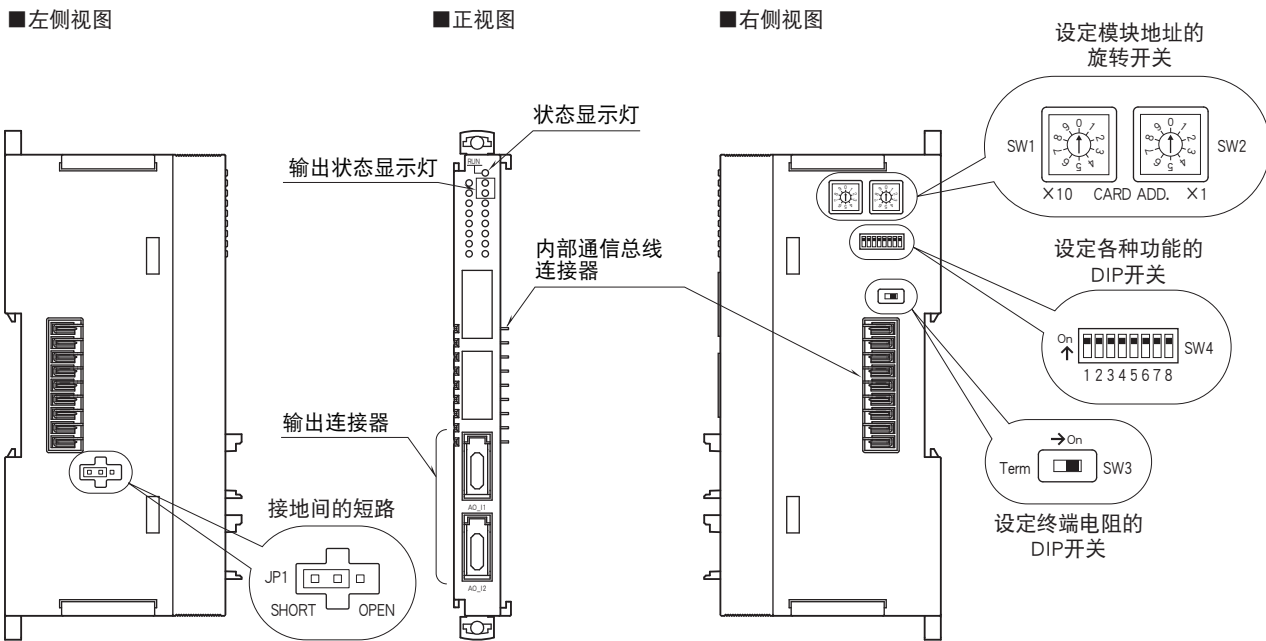
转换数据: 0 ~ 10000对应于输出范围

数据占有区: 2
 模块地址使用数: 1
 励磁电源 (输出连接器的1-4间): 每一点的额定电流为
 0.5A DC、总体为1A DC
 (内置保险丝: 额定电流为3A、延时型、 $i^2t(A^2sec)$ 在5.04以下
 使用)
 温度系数: $\pm 0.015\%/^{\circ}C$
 绝缘电阻: 100M Ω 以上/250V DC
 隔离强度:
 输出1 · 输出2 · 励磁电源 - 内部通信总线 · 内部电源 -
 地面间 1500V AC 1分钟
 输出1 · 输出2 - 励磁电源间 300V AC 1分钟

适用标准

EU指令:
 电磁兼容指令 (EMC指令)
 EMI EN 61000-6-4
 EMS EN 61000-6-2
 RoHS指令
 EN 50581

面板图



接地间的短路

选择对励磁电源接地与输入接地间进行短接还是开放。短接时, 要在JP1的中心脚针和SHORT侧插入短路插头。开放时, 要在JP1的中心脚针和OPEN侧插入短路插头。
 出厂时短路插头插在SHORT侧。

动作模式设定

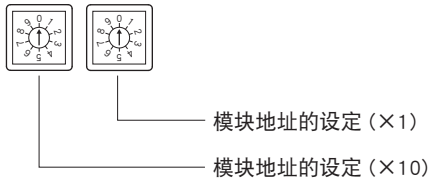
(*)为出厂时的设定

注)SW4-2、3、4、5、6不被使用。请将未使用的开关设定为“OFF”。

●模块地址的设定

模块地址用旋转开关设定。

用左边的旋转开关设定模块地址的10位数，用右边的旋转开关设定模块地址的1位数。模块地址可在0~31的范围内设定。(出厂时设定为0)



●范围的设定

统一设定输出范围。

每一点的输出用 PC 进行设定。

输出范围	SW4
	1
0 ~ 20mA DC	OFF
4 ~ 20mA DC (*)	ON

●通信断开时的输出设定

统一设定输出。

通信断开时的输出	SW4
	7
保持输出 (*) (保持上一次接收的正常数据)	OFF
输出清零 (将输出固定在 -5%, 但要在 0mA 以上)	ON

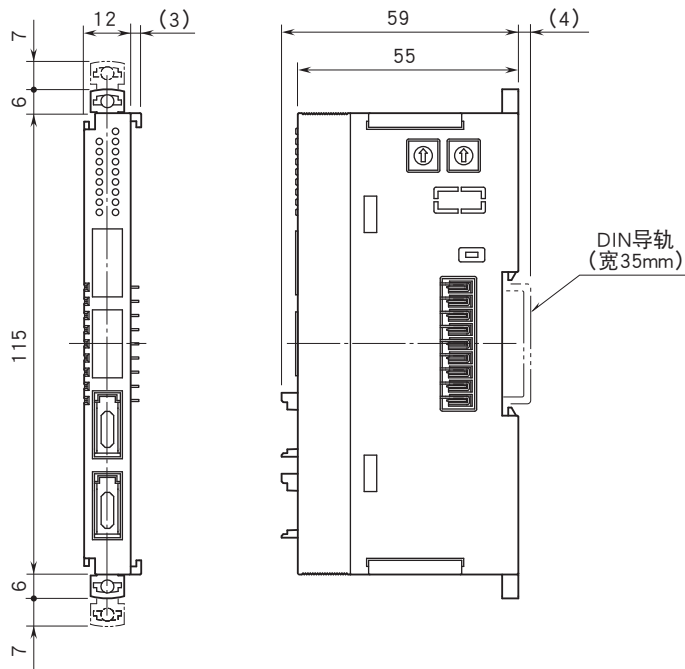
●组态模式的设定

组态模式	SW4
	8
DIP 开关 (*)	OFF
PC	ON

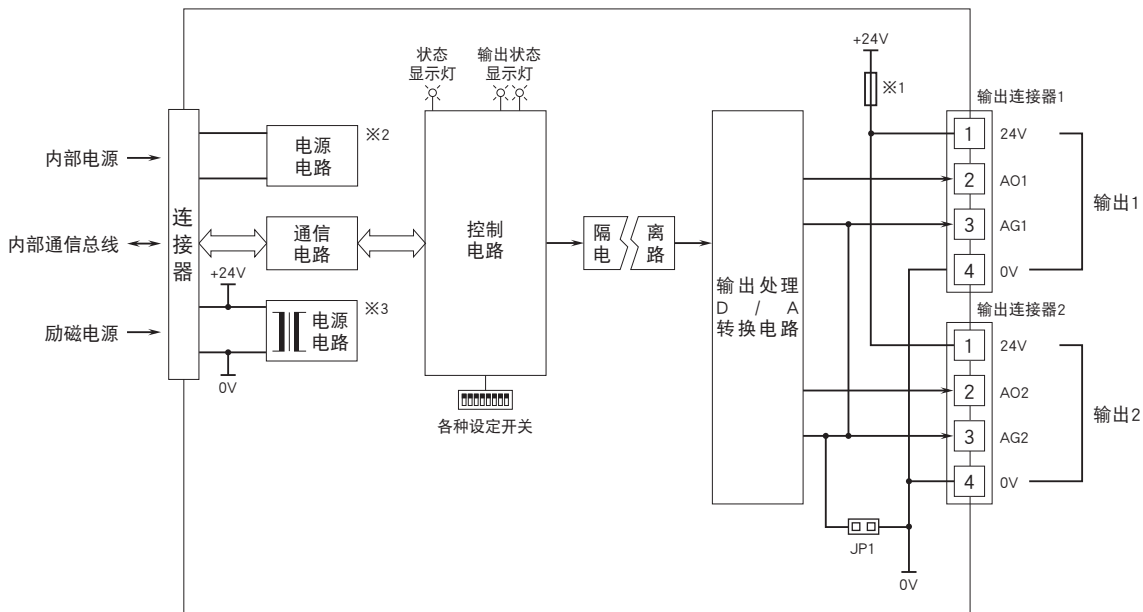
●终端电阻的设定

终端电阻	SW3
无效 (*)	OFF
有效	ON

外形尺寸图 (单位: mm)



简易电路图 · 端子接线图



- ※1、保险丝不能进行更换。
- ※2、该电源用于控制电路，与内部电源非隔离。
- ※3、该电源用于输出，与励磁电源及内部电源相隔离。

⚠ 会有无预先通知而修改记载内容的情况。