

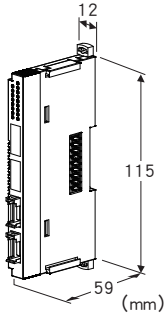
远程I/O R8 系列

热电偶输入模块

(2点、隔离)

主要的功能与特长

●以热电偶为输入的小型远程I/O模块



机型: R8 - TS2①

订货时的指定事项

- 机型代码: R8 - TS2①
- ①在下列代码中选择。
(例如: R8 - TS2/Q)
- 特殊规格 (例如: /C01)

①附加代码

◆特殊规格

不写入: 无特殊规格

/Q: 特殊规格 (请从特殊规格之项另行选择)

特殊规格

◆涂层 (详细内容请参照公司网页)

/C01: 硅涂层

/C02: 聚氨酯涂层

相关产品

- 组态软件 (机型: R8CFG)
- 可从本公司的网页下载组态软件。
- 将本机器连接到电脑时, 需要专用的连接电缆线。所需专用电缆线的型号请参照本公司网页的下载网站或组态软件的使用说明书。
- 注) 此软件的运作状况是在日文版与英文版OS上确认的。

机器规格

连接方式

- 输入: 4针 e-CON连接器
- 电路板连接器 XN2D-1474-S002 (Omron的产品)
- 推荐电缆线连接器 XN2A-1470 (Omron的产品)
- 适用电缆线 0.08mm² (AWG28)~0.5mm² (AWG20)

电缆线护套直径要在φ1.5以下

(本产品不附带电缆线连接器。详细内容请参照厂家的产品目录)

- 励磁电源、内部通讯总线: 连接在内部通讯总线连接器
- 内部电源: 由内部通讯总线连接器提供
- 隔离: 输入1 - 输入2 - 励磁电源 - 内部通讯总线 · 内部电源间
- 输入零点设定: 用PC设定 (-32000 ~ 32000)
- 输入量程设定: 用PC设定 (-32000 ~ 32000)
- 可通过组态软件, 将100 ~ 200°C设定为0 ~ 10000的数值。
- 输入传感器的设定: 用侧面的DIP开关或用PC设定
- 熔断报警的设定: 用DIP开关设定
- 线性化电路: 标准装备
- 冷端补偿: 内置冷端传感器
- 模块地址的设定: 用旋转开关设定
- 转换数据
 - 温度单位 (°C、K): 10倍于实测值的整数
 - 温度单位 (°F): 实测值
- 终端电阻: 内置 (用DIP开关进行切换、出厂时设定为无效)
- 组态模式的设定: 用侧面的DIP开关设定
- 状态显示灯: 红/绿2色LED
- 输入状态显示灯: 红色LED
- (显示灯的详细规格请参照使用说明书)

输入规格

输入电阻: 10kΩ以上

熔断报警检测电流: 0.2μA

热电偶	熔断报警显示值 (°C)		满足精度范围 (°C)
	下限	上限	
K (CA)	-272	+1472	-150 ~ +1370
E (CRC)	-272	+1100	-170 ~ +1000
J (IC)	-260	+1300	-180 ~ +1200
T (CC)	-272	+500	-170 ~ +400
B (RH)	24	1920	400 ~ 1760
R	-100	+1860	200 ~ 1760
S	-100	+1860	0 ~ 1760
C (WRe 5-26)	-52	+2416	0 ~ 2315
N	-272	+1400	-130 ~ +1300
U	-252	+700	-200 ~ +600
L	-252	+1000	-200 ~ +900
P (Platinel II)	-52	+1496	0 ~ 1395
(PR)	-52	+1860	0 ~ 1760

设置规格

- 最大消耗电流: 100mA
- 使用温度范围: -10 ~ +55°C
- 使用湿度范围: 30 ~ 90%RH (无冷凝)
- 使用大气条件: 无腐蚀性气体和严重尘埃
- 安装: DIN导轨安装
- 重量: 60g

性能

转换精度: $\pm 1^{\circ}\text{C}$ (B、R、S、C、PR为 $\pm 2.0^{\circ}\text{C}$)
 转换周期: 100ms/点
 数据占有区: 2
 模块地址使用数: 1
 冷端补偿精度: $\pm 3^{\circ}\text{C}$ ($25 \pm 10^{\circ}\text{C}$ 范围内)
 (当输入温度低于 0°C 时,有一部分会超出精度范围。详情请咨询。)
 温度系数: $\pm 0.03\%/^{\circ}\text{C}$
 熔断检出时间: 1s以下
 绝缘电阻: 100M Ω 以上/500V DC
 隔离强度: 输入1 - 输入2 - 励磁电源 - 内部通讯总线 · 内部电源 - 地面间 1000V AC 1分钟

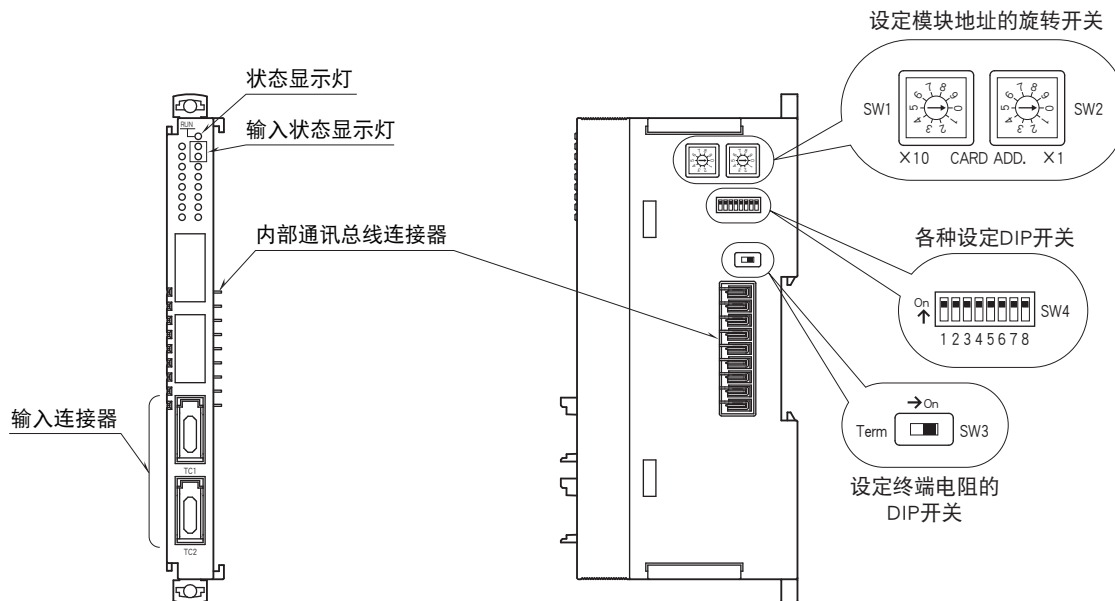
适用标准

EU指令:
 电磁兼容指令 (EMC指令)
 EMI EN 61000-6-4
 EMS EN 61000-6-2
 RoHS指令
 EN 50581

面板图

■ 正视图

■ 侧视图



动作模式设定

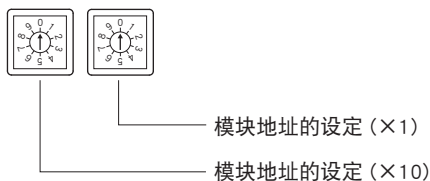
(*)为出厂时的设定

注)SW4-4、5、6不被使用。请将未使用的开关设定为“OFF”。

●模块地址的设定

模块地址用旋转开关设定。

用左边的旋转开关设定模块地址的10位数，用右边的旋转开关设定模块地址的1位数。模块地址可在0~31的范围内设定。(出厂时设定为0)



●热电耦的设定

统一设定输入。

每个输入的设定要用 PC 设定。

热电耦	SW4		
	1	2	3
K (CA) (*)	OFF	OFF	OFF
E (CRC)	ON	OFF	OFF
J (IC)	OFF	ON	OFF
T (CC)	ON	ON	OFF
B (RH)	OFF	OFF	ON
R	ON	OFF	ON
S	OFF	ON	ON
C (WRe 5-26)	ON	ON	ON

热电偶 N、U、L、P (Platinel II)、PR 只能用 PC 设定。

●熔断报警的设定

熔断报警	SW4
	7
上限 (*)	OFF
下限	ON

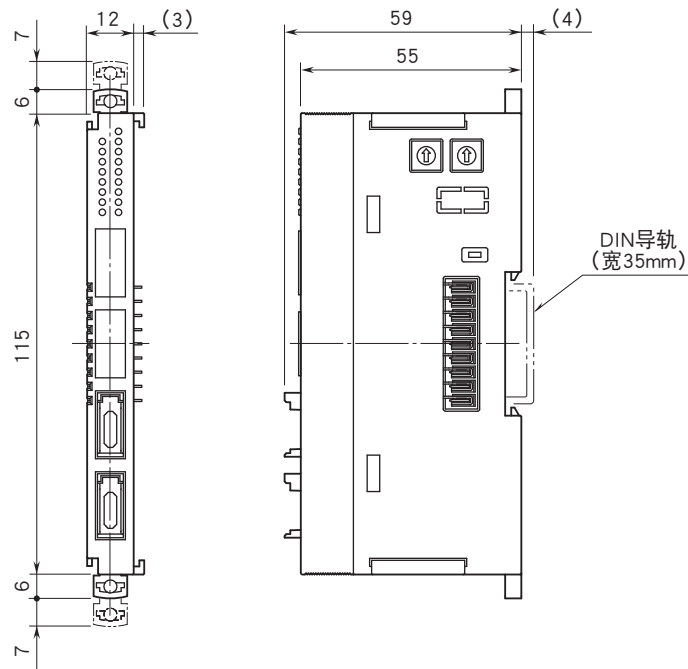
●组态模式的设定

组态模式	SW4
	8
DIP 开关 (*)	OFF
PC	ON

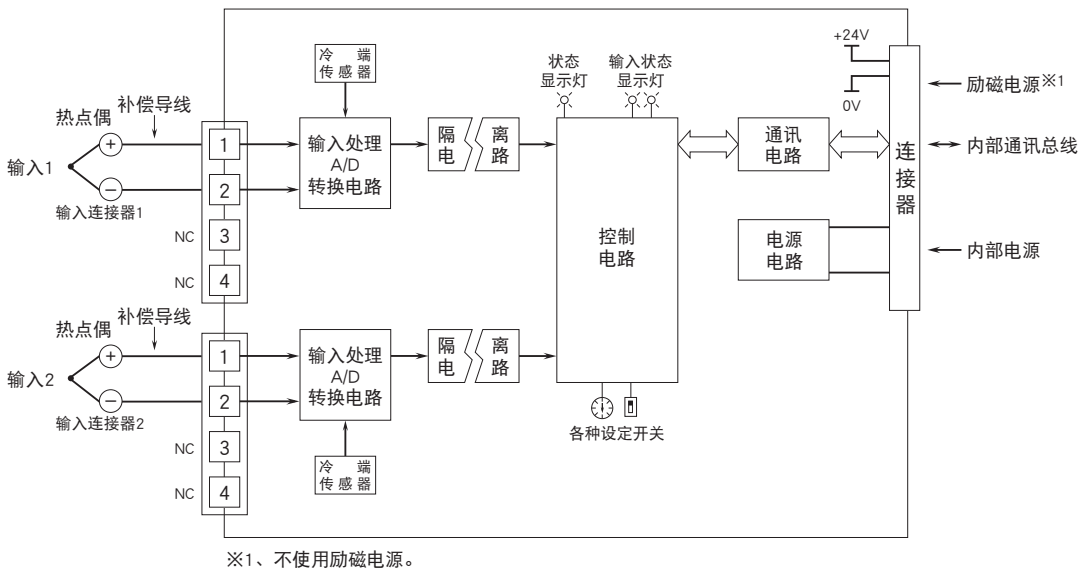
●终端电阻的设定

终端电阻	SW3
无效 (*)	OFF
有效	ON

外形尺寸图 (单位: mm)



简易电路图 · 端子接线图



会有无预先通知而修改记载内容的情况。