

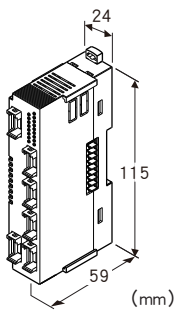
## 远程 I/O R8 系列

/C02: 聚氨酯涂层

### 温度调节模块

主要的功能与特长

- 可进行2个回路的控制
- 通用信号输入2点、控制输出2点、夹合式交流电流传感器输入2点
- 通用信号输入包括热电偶、热电阻、直流电流、直流电压，可进行分别设定。
- 通过夹合式交流电流传感器可检测出断线和过电流
- 备有自动调整功能，可自动设定PID参数
- 通过组态软件 (机型: R8CFG)，可从PC进行设定
- 可与其它R8系列输入输出模块一起使用



### 机型: R8 - TC2①②

#### 订货时的指定事项

- 机型代码: R8 - TC2①②
- ①、②在下列代码中选择。
- (例如: R8 - TC2A/Q)
- 特殊规格 (例如: /C01)

#### 控制回路

2: 双回路

#### ①控制输出

- A: 0~20mA DC (负载电阻 450Ω以下) 2点
- V: 0~10V DC (负载电阻 2kΩ以上) 2点
- P: 12V电压脉冲 (负载电阻 600Ω以上) 2点

#### ②附加代码

- ◆ 特殊规格
- 未填写: 无特殊规格
- /Q: 特殊规格 (请从特殊规格之项另行选择)

#### 特殊规格

- ◆ 涂层 (详细内容请参照公司网页)
- /C01: 硅涂层

#### 相关产品

- 组态软件 (机型: R8CFG)
- 将本产品连接到电脑时，需要专用的连接电缆线。所需专用电缆线的型号请参照组态软件的使用说明书。
- 注) 此软件的运作状况是在日文版与英文版OS上确认的。
- 夹合式交流电流传感器 (机型: CLSE)
- (用于检测加热器的断线)
- 注) 与电源通信模块 (机型: R8 - NECT1) 组合使用时，支持固件版本Ver1.30或更高版本。

#### 机器规格

连接方式

- 输入输出: 4针 e-CON连接器
- 主机侧连接器 XN2D-1474-S002 (Omron的产品)
- 推荐电缆线侧连接器 XN2A-1470 (Omron的产品)
- 适用电缆线: 0.08~0.5mm<sup>2</sup>(AWG28~20)
- 电缆线护套直径要在ø1.5以下
- (本产品不附带电缆线连接器。详细内容请参照厂家的产品目录)

- 励磁电源、内部通信总线: 连接在内部通信总线连接器
- 内部电源: 由内部通信总线连接器提供

隔离: 通用信号输入1 - 通用信号输入2 - 控制输出1 - 控制输出2 - 励磁电源 - CT输入1 · CT输入2 · 内部通信总线 · 内部电源间

CT输入波形

- 有效值运算: 3次谐波含量15%以下
- 输入类型的设定: 用侧面的DIP开关设定
- 冷端补偿: 内置冷端传感器
- 模块地址的设定: 用DIP开关设定
- 终端电阻: 内置 (用DIP开关进行切换、出厂时设定为无效)
- 状态显示灯: 红/绿 2色LED
- 各种显示灯: 绿色LED

(有关显示灯的详细规格请参照使用说明书)

控制方式: 标准PID控制、加热冷却PID控制

比例带 (P): 0.1~3200.0 (温度单位)

积分时间 (I): 0~3999 (秒)

微分时间 (D): 0.0~999.9 (秒)

自动调整: 极限循环法

采样周期: 100ms

控制周期: 1.0~99.9s (控制输出为0~20mA DC、0~10V DC时的控制周期为100ms固定)

控制输出范围: 相对与输出缩放的-5~+105%

参数记忆: 非挥发性存储器可改写的次数为100万次以下

参数设定: 用组态软件 (机型: R8CFG) 可设定以下内容。详细内容请参照使用说明书。

- 输入
- 熔断报警
- CT输入
- 自动调整

## 输入规格

### ■通用信号输入1、2 (Pv1、Pv2)

有关变更输入类型及范围的具体方法，请参照使用说明书。

#### ●直流电流输入

输入电阻: 内置输入电阻器49.9Ω

输入范围: 0~20mA DC

#### ●直流电压输入 (-1000~+1000mV DC)

输入电阻: 10kΩ以上

#### ●直流电压输入 (-10~+10V DC)

输入电阻: 1MΩ以上

#### ●热电偶输入

输入电阻: 10kΩ以上

输入范围: 参照表1

熔断报警检测电流: 4μA以下

满足精度范围: 参照表1

#### ●热电阻输入 (2线制、3线制)

输入检测电流: 0.33mA以下

输入范围: 参照表1

允许导线电阻: 每条导线20Ω以下

#### ●电阻器输入 (2线制、3线制)

输入检测电流: 0.33mA以下

输入范围: 0-4000Ω

允许导线电阻: 每条导线20Ω以下

#### ●电位器输入

输入检测电流: 0.33mA以下

输入范围: 参照表1

允许导线电阻: 每条导线20Ω以下

### ■CT输入1、2

夹合式交流电流传感器

(传感器: 输入信号)

CLSE - R5 : 0~5A AC

CLSE - 05 : 0~50A AC

CLSE - 10 : 0~100A AC

CLSE - 20 : 0~200A AC

CLSE - 40 : 0~400A AC

CLSE - 60 : 0~600A AC

频率: 50/60Hz (45~65Hz)

工作范围: 额定的0~120%

过载能力:

CLSE - R5 : 10A (持续)

CLSE - 05 : 60A (持续)

CLSE - 10 : 120A (持续)

CLSE - 20 : 240A (持续)

CLSE - 40 : 480A (持续)

CLSE - 60 : 720A (持续)

注) 要在480V以下的电路使用。

## 输出规格

### ■控制输出1、2 (Mv1、Mv2)

请在订货时从以下3种类型当中指定1种。

#### ●电流输出

输出范围: 0~20mA DC

可输出的范围: 0~23mA DC

允许负载电阻: 450Ω以下

#### ●电压输出

输出范围: 0~10V DC

可输出的范围: 0~11.5V DC

允许负载电阻: 2kΩ以上

#### ●电压脉冲

最大频率: 1Hz

最小脉宽: 1ms

高电平: 12V±15%

低电平: 0.5V以下

允许负载电阻: 600Ω以上

## 设置规格

最大消耗电流: 200mA

励磁电源消耗电流: 60mA

使用温度范围: -10~+55°C

使用湿度范围: 30~90%RH (无冷凝)

使用大气条件: 无腐蚀性气体和严重尘埃

安装: DIN导轨安装

重量: 110g

## 性能 (以相对于量程的百分比来表示)

标准精度:

- 通用信号输入1、2 (Pv1、Pv2): 参照表1
- CT输入1、2 (夹合式交流电流传感器): ±2% (不包括传感器的误差)
- 控制输出1、2 (Mv1、Mv2): ±0.5%

数据占有区: 2

模块地址使用数: 8

通信数据:

- 回路1: PV (Pv1)
- 回路1: SP (Sp1)
- 回路1: MV (Mv1)
- 回路1: 比例带 (P1)
- 回路1: 积分时间 (I1)
- 回路1: 微分时间 (D1)
- CT输入1: 电流值 (CT1)
- 回路2: PV (Pv2)
- 回路2: SP (Sp2)
- 回路2: MV (Mv2)
- 回路2: 比例带 (P2)
- 回路2: 积分时间 (I2)
- 回路2: 微分时间 (D2)
- CT输入2: 电流值 (CT2)

冷端补偿精度: ±3°C (-10~+55±10°C范围内)

(当输入温度低于0°C时,有一部分会超出精度范围。详情请咨询。)

温度系数

- 通用信号输入1、2 (Pv1、Pv2): ±0.03%/°C
- CT输入1、2 (夹合式交流电流传感器): ±0.03%/°C

## 响应时间

- CT输入1、2 (夹合式交流电流传感器): 2s以下 (0→90%)
- 控制输出1、2 (Mv1、Mv2): 1s以下 (0→90%、直流输出)

熔断检出时间: 1s以下

绝缘电阻: 100MΩ以上/500V DC

隔离强度: 通用信号输入1 - 通用信号输入2 - 控制输出1 -  
控制输出2 - 励磁电源 - CT输入1 · CT输入2 · 内部通信总线 ·  
内部电源 - 地面间  
1000V AC 1分钟

## 适用标准

EU指令:

电磁兼容指令 (EMC指令)

EMI EN 61000-6-4

EMS EN 61000-6-2

RoHS指令

## 控制方式

用组态软件从以下2种控制方式中选择。

### ■标准PID控制

可控制2个独立的回路

回路1: 由输入1 (Pv1) 与输出1 (Mv1) 控制

回路2: 由输入2 (Pv2) 与输出2 (Mv2) 控制

### ■加热冷却PID控制

可控制1个回路

回路1: 由输入1 (Pv1) 与输出1 (Mv1) 与输出2 (Mv2) 控制

回路2不能使用。

## 输入类型、范围以及标准精度

[表1]

输入类型		输入范围			标准精度				
直流电流		0~20mA DC			±20 μA				
直流电压		-1000~+1000mV DC			最大范围*2等于或小于60mV时	±20 μV			
					最大范围*2等于或小于120mV时	±30 μV			
		-10~+10V DC			±10mV				
电位器		0~150Ω、0~300Ω、0~600Ω 0~1200Ω、0~2500Ω、0~4000Ω			±0.1Ω或±0.1%中大的值				
电阻器		0~4000Ω			±0.1Ω或±0.1%中大的值				
热电偶	°C						°F		
	输入范围	标准精度*1	满足精度范围	输入范围	标准精度*1	满足精度范围			
(PR)	0~1760	±1.80	0~1760	32~3200	±3.24	32~3200			
K (CA)	-270~+1370	±0.40	-150~+1370	-454~+2498	±0.72	-238~+2498			
E (CRC)	-270~+1000	±0.60	-170~+1000	-454~+1832	±1.08	-274~+1832			
J (IC)	-210~+1200	±0.70	-180~+1200	-346~+2192	±1.26	-292~+2192			
T (CC)	-270~+400	±0.50	-170~+400	-454~+752	±0.90	-274~+752			
B (RH)	100~1820	±2.00	400~1760	212~3308	±3.60	752~3200			
R	-50~+1760	±1.00	200~1760	-58~+3200	±1.80	392~3200			
S	-50~+1760	±1.00	0~1760	-58~+3200	±1.80	32~3200			
C (WRe 5-26)	0~2315	±1.00	0~2315	32~4199	±1.80	32~4199			
N	-270~+1300	±0.50	-130~+1300	-454~+2372	±0.90	-202~+2372			
U	-200~+600	±0.50	-200~+600	-328~+1112	±0.90	-328~+1112			
L	-200~+900	±0.30	-200~+900	-328~+1652	±0.54	-328~+1652			
P (PlatineI II)	0~1395	±0.30	0~1395	32~2543	±0.54	32~2543			
热电阻	°C						°F		
	输入范围	标准精度		输入范围	标准精度				
Pt 100 (JIS '97、IEC)	-200~+850	±0.40		-328~+1562	±0.72				
Pt 500	-200~+850	±0.40		-328~+1562	±0.72				
Pt 1000	-200~+850	±0.40		-328~+1562	±0.72				
Pt 50Ω (JIS '81)	-200~+649	±0.60		-328~+1200	±1.08				
JPt 100 (JIS '89)	-200~+510	±0.40		-328~+950	±0.72				
Ni 508.4Ω	-50~+200	±0.60		-58~+392	±1.08				
Cu 10 (25°C)	-50~+250	±2.00		-58~+482	±3.60				

\*1、上表所示值加上冷端补偿误差3.0°C的值。

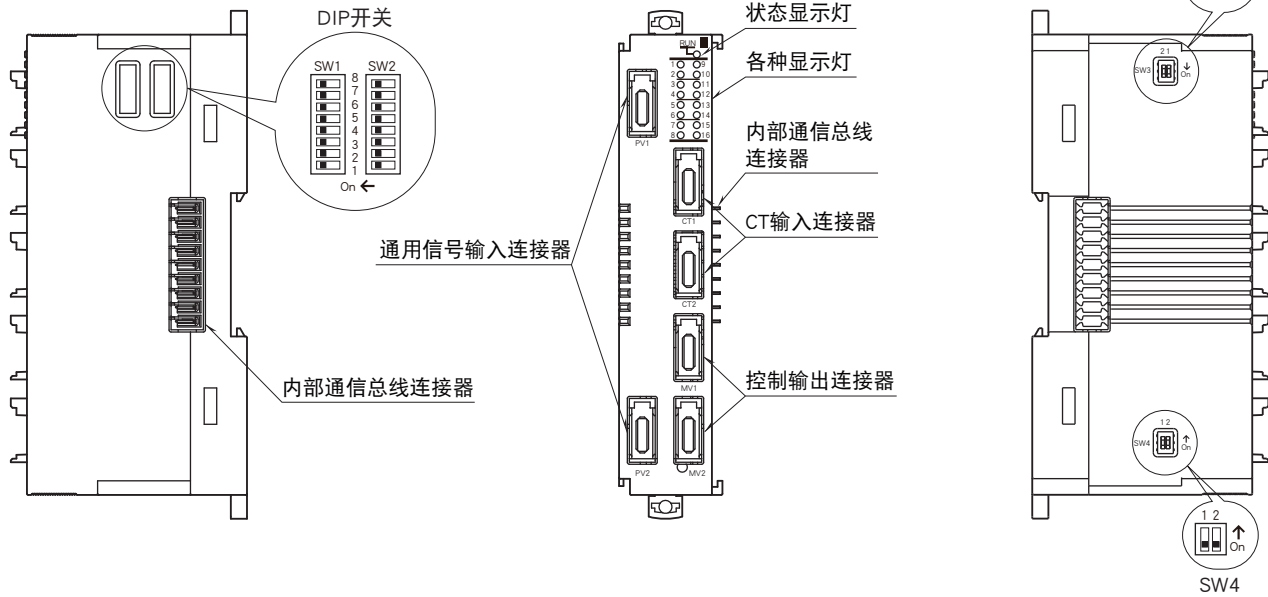
\*2、最大范围：输入范围的0%或100%的绝对值中大的值。

## 面板图

■左侧视图

■正视图

■右侧视图



## 动作模式设定

(\*)为出厂时的设定

注) SW2-1、2、3、4、5、7、8不被使用。请将未使用的开关设定为“OFF”。

### ●模块地址的设定

用 SW1-1、2、3、4 设定模块地址的 10 位数，用 SW1-5、6、7、8 设定模块地址的 1 位数。模块地址可在 0 ~ 24 的范围内设定。(出厂时设定为 0)

模块地址	SW1				
	×10	1	2	3	4
	×1	5	6	7	8
0		OFF	OFF	OFF	OFF
1		OFF	OFF	OFF	ON
2		OFF	OFF	ON	OFF
3		OFF	OFF	ON	ON
4		OFF	ON	OFF	OFF
5		OFF	ON	OFF	ON
6		OFF	ON	ON	OFF
7		OFF	ON	ON	ON
8		ON	OFF	OFF	OFF
9		ON	OFF	OFF	ON

### ●终端电阻的设定

终端电阻	SW2-6
无效 (*)	OFF
有效	ON

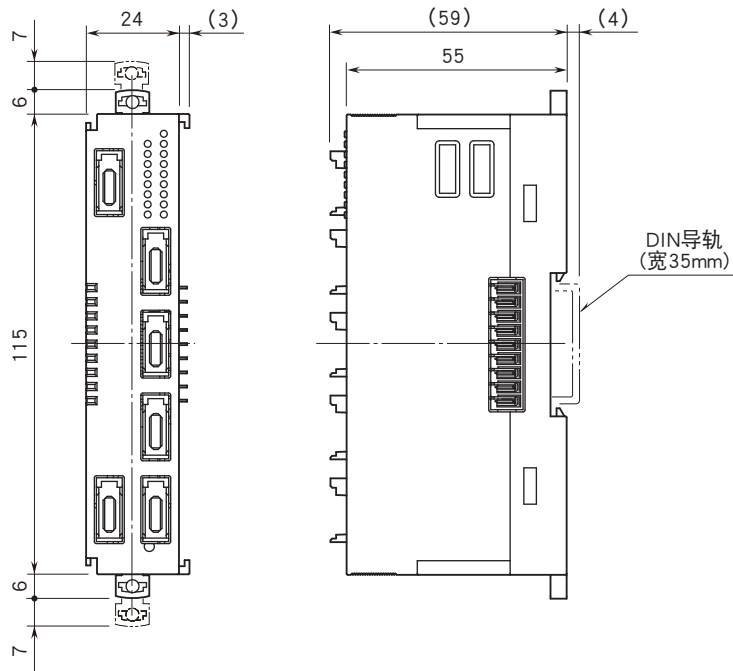
### ●输入类型的设定

输入	通用信号输入 1		通用信号输入 2	
	SW3		SW4	
	1	2	1	2
直流电流	ON	OFF	ON	OFF
直流电压 (V) * 1	OFF	OFF	OFF	OFF
直流电压 (mV) * 2	OFF	ON	OFF	ON
电位器	OFF	OFF	OFF	OFF
电阻器	OFF	OFF	OFF	OFF
热电偶	OFF	ON	OFF	ON
热电阻	OFF	OFF	OFF	OFF

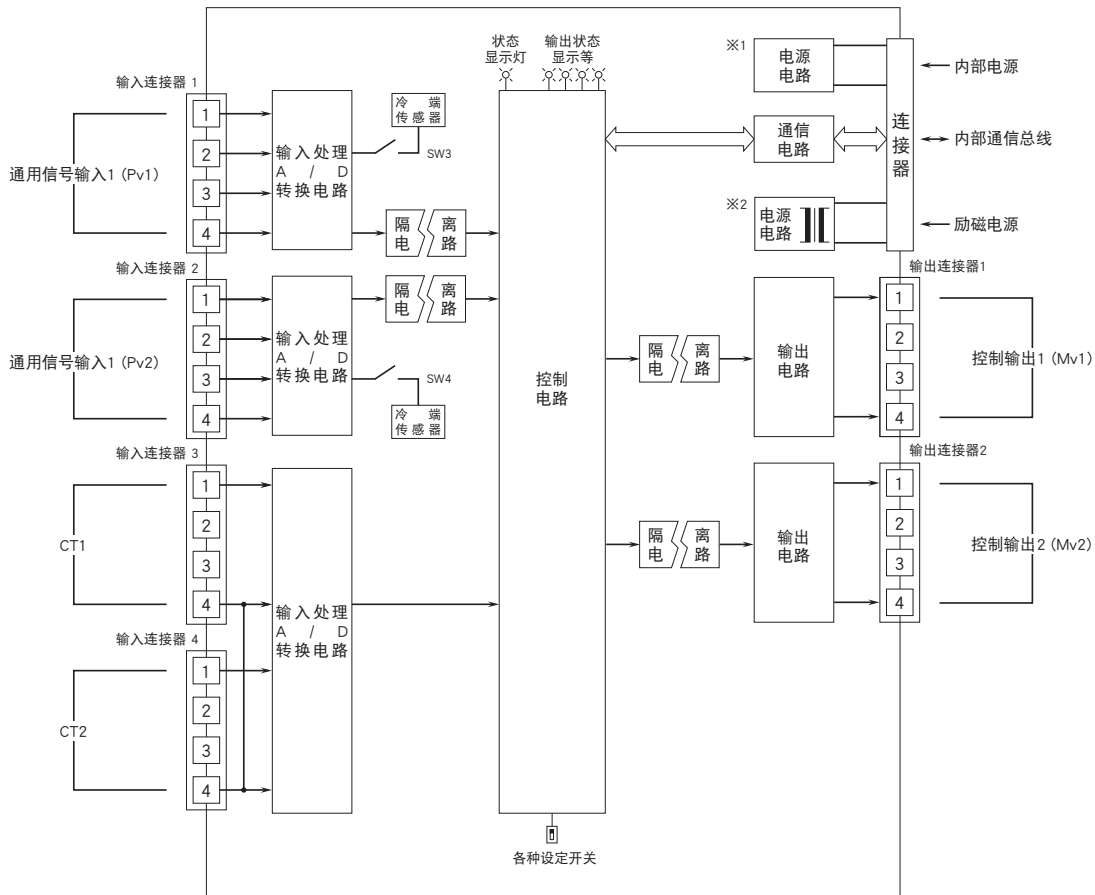
\* 1、输入范围：-10 ~ +10V DC

\* 2、输入范围：-1000 ~ +1000mV DC

## 外形尺寸图 (单位: mm)



## 简易电路图 · 端子接线图

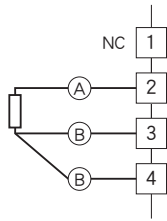


※1、该电源用于控制电路，与内部电源非隔离。

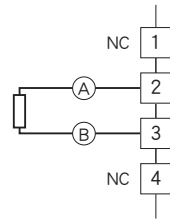
※2、该电源用于控制输出 1 和控制输出 2 以及通用信号输入 1 和通用信号输入 2，与励磁电源与内部电源相隔离。

■通用信号输入 (Pv1、Pv2) 的连接方法

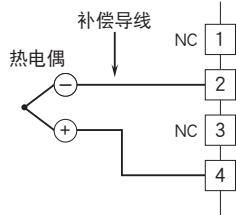
●热电阻和电阻器 (3线制)



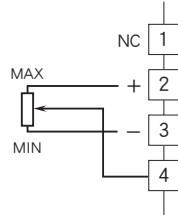
●热电阻和电阻器 (2线制)



●热电偶

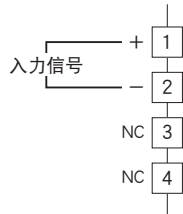


●电位器

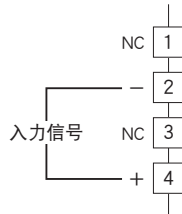


●直流电压 (-10~+10V DC)

●直流电流 (0~20mA DC)

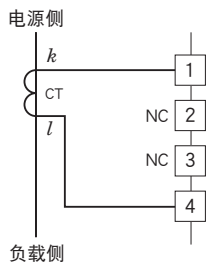


●直流电压 (-1000~+1000mV DC)

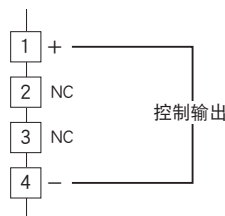


■CT输入的连接方法

●嵌式交流电流传感器



■控制输出 (Mv1、Mv2) 的连接方法



会有无预先通知而修改记载内容的情况。