

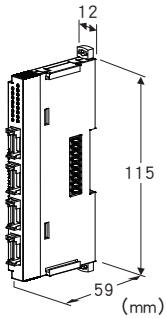
远程I/O R8 系列

直流电流信号输入模块

(备有传感器电源、4点、非隔离)

主要的功能与特长

- 以直流电流为输入的小型远程I/O模块
- 将励磁电源作为输入传感器电源从端子输出



机型: R8 - SS4NJ①

订货时的指定事项

- 机型代码: R8 - SS4NJ①
- ①在下列代码中选择。
(例如: R8 - SS4NJ/Q)
- 特殊规格 (例如: /C01)

①附加代码

◆特殊规格

不写入: 无特殊规格

/Q: 特殊规格 (请从特殊规格之项另行选择)

特殊规格

◆涂层 (详细内容请参照公司网页)

/C01: 硅涂层

/C02: 聚氨酯涂层

相关产品

- 组态软件 (机型: R8CFG)
- 可从本公司的网页下载组态软件。
- 将本机器连接到电脑时, 需要专用的连接电缆线。所需专用电缆线的型号请参照本公司网页的下载网站或组态软件的使用说明书。
- 注) 此软件的运作状况是在日文版与英文版OS上确认的。

机器规格

连接方式

- 输入: 4针 e-CON连接器
- 主机侧连接器 XN2D-1474-S002 (Omron的产品)

推荐电缆线侧连接器 XN2A-1470 (Omron的产品)

适用电缆线 0.08 ~ 0.5mm² (AWG28 ~ AWG20)

电缆线护套直径要在φ1.5以下

(本产品不附带电缆线侧连接器。详细内容请参照厂家的产品目录)

· 励磁电源、内部通讯总线: 连接在内部通讯总线连接器

· 内部电源: 由内部通讯总线连接器提供

隔离: 输入 - 励磁电源 - 内部通讯总线 · 内部电源间

输入范围的设定: 用侧面的DIP开关设定

模块地址的设定: 用旋转开关设定

终端电阻: 内置 (用DIP开关进行切换、出厂时设定为无效)

组态模式的设定: 用侧面的DIP开关设定

状态显示灯: 红/绿2色LED

输入状态显示灯: 红色LED

(显示灯的详细规格请参照使用说明书)

输入规格

输入设定可能范围: -20 ~ +20mA DC

输入范围: -5 ~ +105% (相对于输入设定可能范围的%)

输入电阻: 50Ω

设置规格

最大消耗电流: 80mA

使用温度范围: -10 ~ +55°C

使用湿度范围: 30 ~ 90%RH (无冷凝)

使用大气条件: 无腐蚀性气体和严重尘埃

安装: DIN导轨安装

重量: 60g

性能

转换精度 (相对于输入范围的%): ±0.1%

(输入范围为-20 ~ +20mA DC时)

转换精度与输入量程成反比例。

[转换精度计算例]: 输入范围为4 ~ 20mA DC时

转换精度 = 输入量程的标准值 (40mA) ÷ 输入量程 (16mA) × 0.1% = 0.25%

输入量程的标准值指的是输入范围为 -20 ~ +20mA DC时的输入量程。

转换周期: 4ms (4点输入时)

输入电路的时间常数: 约1ms

转换数据: 0 ~ 10000对应于输入范围

数据占有区: 2

模块地址使用数: 2

励磁电源 (输入端子): 每一点的额定电流为0.5A DC、

总体为1A DC

(内置保险丝: 额定电流为3A、延时型、 $i^2t(A^2 \cdot sec)$ 在5.04以下使用)

温度系数: ±0.015%/°C

绝缘电阻: 100MΩ以上/250V DC

隔离强度:

输入 - 励磁电源间

300V AC 1分钟
 输入·励磁电源 - 内部通讯总线·内部电源 - 地面间
 1500V AC 1分钟

适用标准

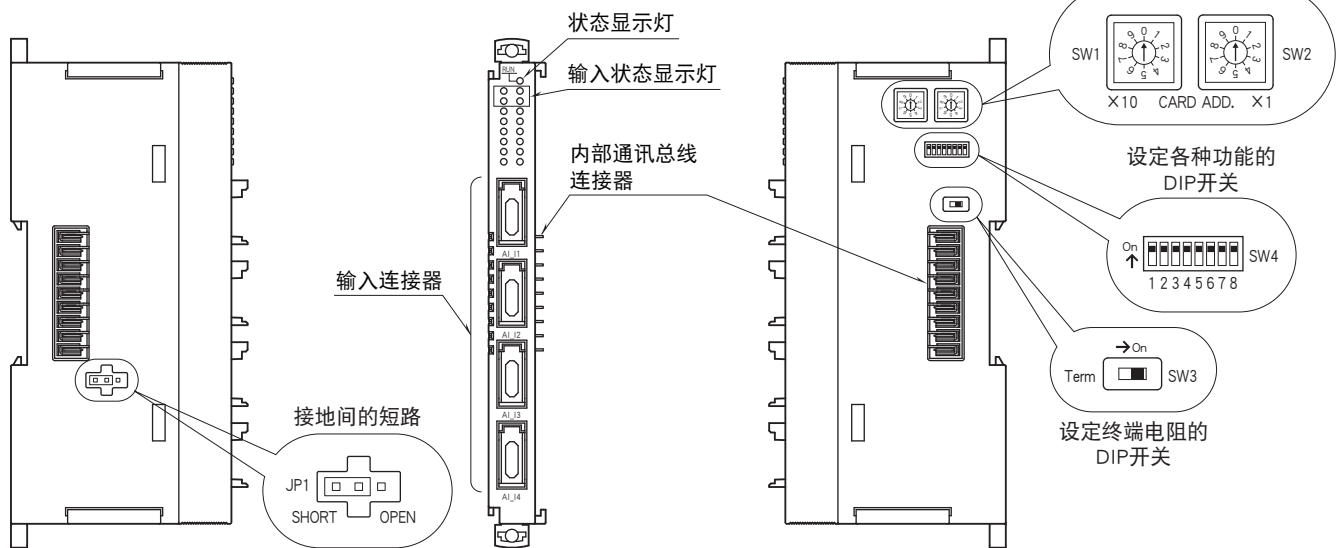
EU指令:
 电磁兼容指令 (EMC指令)
 EMI EN 61000-6-4
 EMS EN 61000-6-2
 RoHS指令
 EN 50581

面板图

■左侧视图

■正视图

■右侧视图



接地间的短路

选择对励磁电源接地与输入接地间进行短接还是开放。短接时，要在JP1的中心脚针和SHORT侧插入短路插头。开放时，要在JP1的中心脚针和OPEN侧插入短路插头。
 出厂时短路插头插在SHORT侧。

动作模式设定

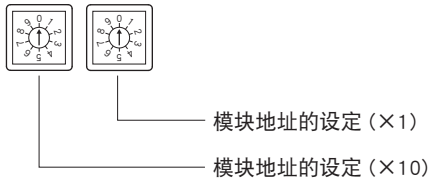
(*)为出厂时的设定

注)SW4-3、4、5、6、7不被使用。请将未使用的开关设定为“OFF”。

●模块地址的设定

模块地址用旋转开关设定。

用左边的旋转开关设定模块地址的10位数，用右边的旋转开关设定模块地址的1位数。模块地址可在0~30的范围内设定。(出厂时设定为0)



●输入范围的设定

统一设定所有输入的范围。

每一点的输入范围可用 PC 设定。

输入范围	SW4	
	1	2
0 ~ 20 mA DC	OFF	OFF
4 ~ 20 mA DC (*)	ON	OFF

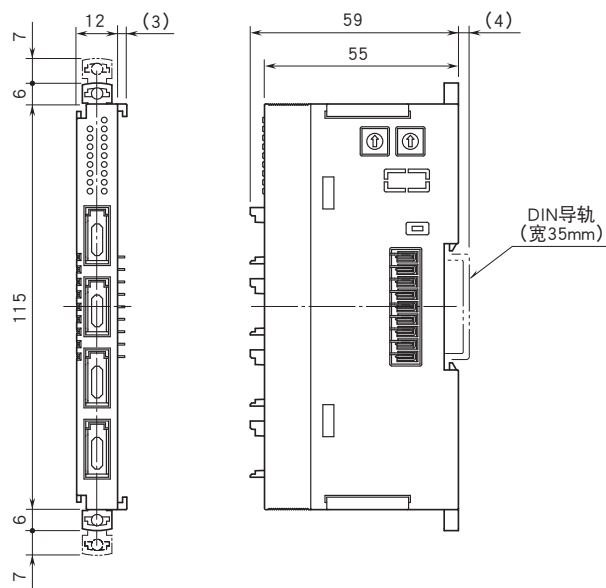
●组态模式的设定

组态模式	SW4
	8
DIP 开关 (*)	OFF
PC	ON

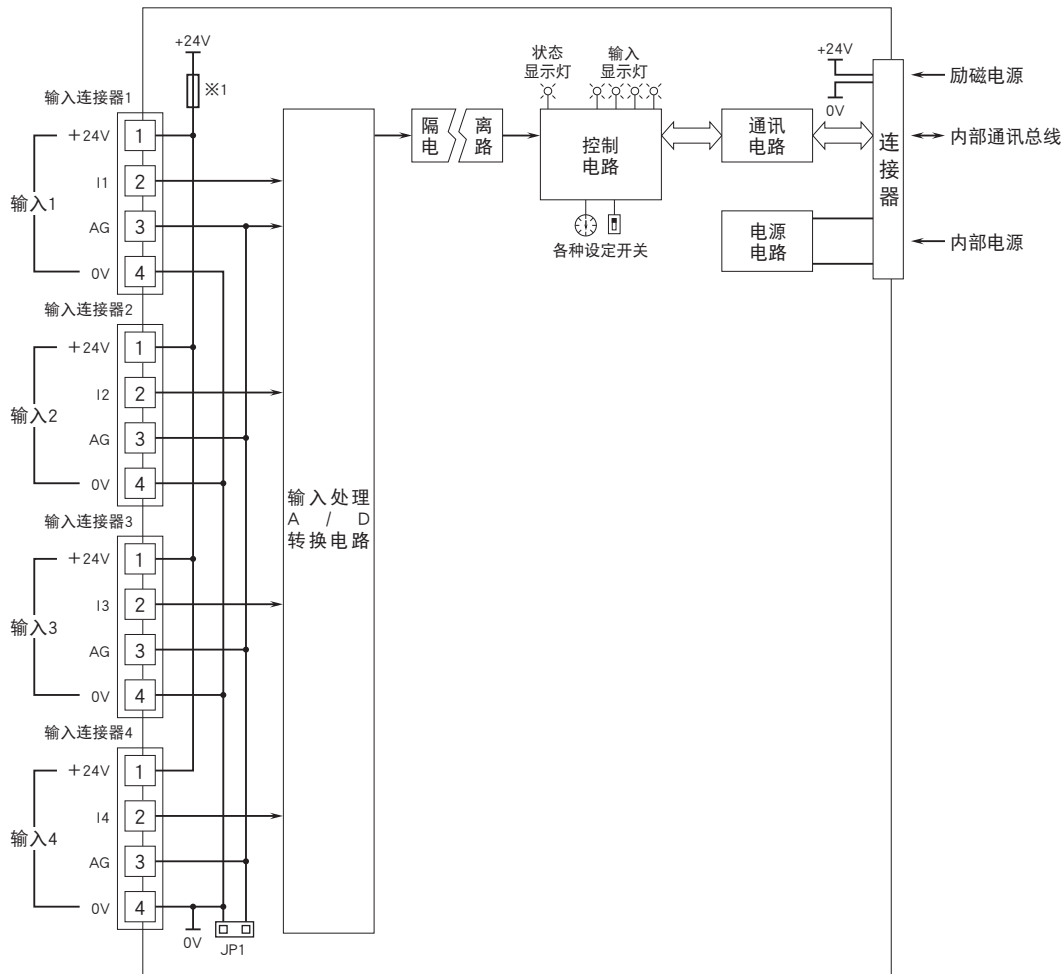
●终端电阻的设定

终端电阻	SW3
无效 (*)	OFF
有效	ON

外形尺寸图 (单位: mm)



简易电路图·端子接线图

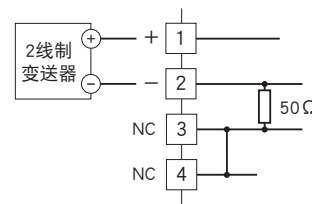
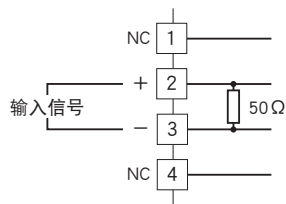


※1、不能更换保险丝。

■输入部分的连接

●作为直流电流输入使用时
可以将JP1设定为开放或短接的任何一方。

●作为配电器使用时
请将JP1设定为短接状态。



会有无预先通知而修改记载内容的情况。