

## 远程 I/O R8 系列

### 电源通信模块

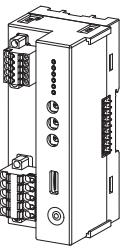
(CC-Link Ver.2.00、模拟量64点)

主要的功能与特长

- 将模拟量信号和数字量信号输入或输出到现场总线 (CC-Link) 的远程I/O模块
- 省空间

典型应用

- 用于DCS、PLC的远程I/O模块



### 机型: R8 - NC3 - R①

#### 订货时的指定事项

- 机型代码: R8 - NC3 - R①
- ①在下列代码中选择。  
(例如: R8 - NC3 - R/Q)
- 特殊规格 (例如: /C01)

#### 类型

NC3: CC-Link

#### 供电电源

◆直流电源

R: 24V DC (允许电压范围为24V±10%、纹波系数为10%p-p以下)

#### ①附加代码

◆特殊规格

未填写: 无特殊规格

/Q: 特殊规格 (请从特殊规格之项另行选择)

#### 特殊规格

◆涂层 (详细内容请参照公司网页)

/C01: 硅涂层

/C02: 聚氨酯涂层

#### 相关产品

- 组态软件连接电缆线 (机型: COP - US)
- 组态软件 (机型: R8CFG)

可从本公司的网站下载组态软件。

注) 此软件的运作状况是在日文版与英文版OS上确认的。

#### 附带品

- 终端保护盖

#### 机器规格

连接方式

- 供电电源 · 励磁电源:

弹簧夹持式端子连接 (T字型分支插头)

适用电缆线: 0.2~2.5mm<sup>2</sup>、露线长度10mm

- CC-Link: 弹簧夹持式端子连接 (T字型分支插头)

适用电缆线: 0.2~1.5mm<sup>2</sup>、露线长度10mm

- 内部通信总线、内部电源、励磁电源: 通过内部通信总线连接器连接

连接台数: 最多16台 (输入输出模块的总电流不能超过1.6A)

隔离: CC-Link - 内部通信总线 · 内部电源 - 供电电源 - 励磁电源 - FE1间

状态显示灯: Power、Run、Error、SD、RD

数据占有区设定: 占有区1或占有区2

#### CC-Link 规格

通信规格: CC-Link Ver.2.00

站类型: 远程设备站

占有站数: 4 (I/O点数112点、数据数16字)×m

(m = 扩展循环数)

通信电缆线: CC-Link指定电缆线

扩展循环: 2、4 (用侧面的DIP开关设定)

站地址设定: 1~64 (用旋转开关设定)

传输速度的设定: 156kbps、625kbps、2.5Mbps、5Mbps、

10Mbps (用旋转开关设定)

终端电阻: 内置 (用DIP开关切换、出厂时设定为无效)

#### 设置规格

耗电量

- 直流电源: 约12W 24V DC (内部电源最大电流1.6A时)

内部电源 (输入输出模块用供电电源)

- 直流电源: 5V DC

- 载流量: 1.6A

励磁电源 (输入输出模块用励磁电源)

- 直流电源: 24V DC±10%

· 允许电流: 10A (从供电电源 (励磁电源) 连接器经由内部通信总线连接器向各输入输出模块提供电源。励磁电源的消耗电流要低于允许电流。)

使用温度范围: 0~55°C

使用湿度范围: 30~90%RH (无冷凝)

使用大气条件: 无腐蚀性气体和严重尘埃

安装: DIN导轨安装

重量: 约180g

## 性能

绝缘电阻: 100MΩ以上/500V DC

隔离强度: CC-Link – 内部通信总线 · 内部电源 · 供电电源 –

励磁电源 – FE1间

500V AC 1分钟

## 适用标准

EU指令:

电磁兼容指令 (EMC指令)

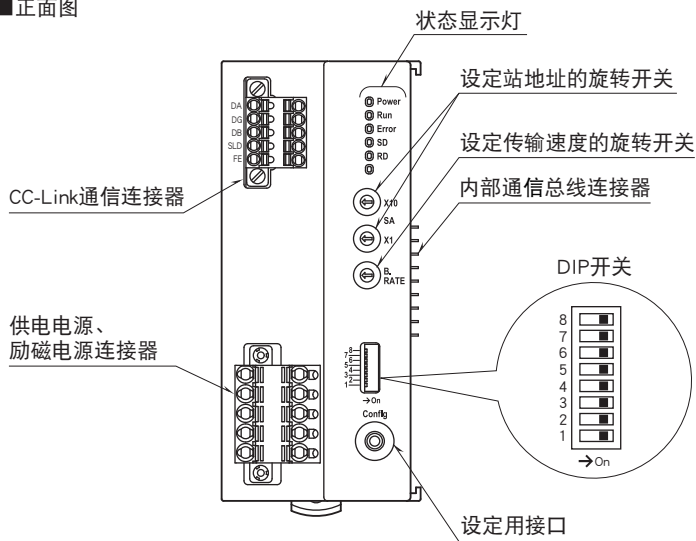
EMI EN 61000-6-4

EMS EN 61000-6-2

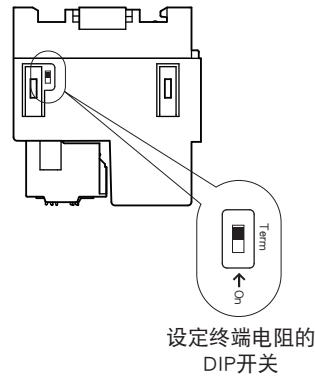
RoHS指令

## 面板图

### ■ 正面图



### ■ 顶面图



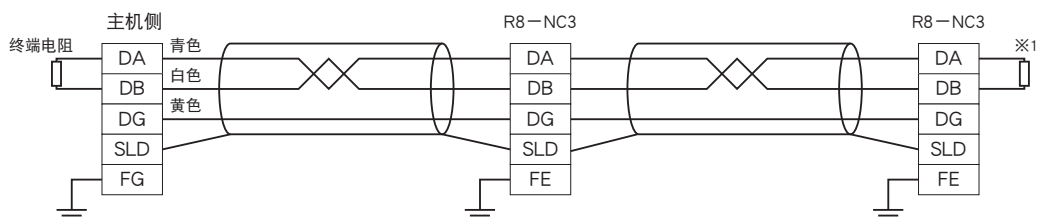
### ■ 状态显示灯

显示灯	显示颜色	动作
Power	绿色	内部 5V 正常时亮灯
Run	绿色	正常通信时亮灯* 1
Error	红色	接收数据异常时亮灯
SD	绿色	传送数据时亮灯
RD	绿色	接收数据时亮灯

\* 1、来自主机的要求命令一旦中断, Run 显示灯便会熄灭。

## 布线

### ■ 与主机的布线

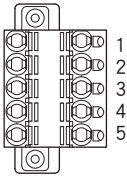


※1、使用内置的终端电阻时, 要将终端电阻设定开关设定为ON。

## ■ 供电电源、励磁电源的布线

主机侧连接器: MSTBV2,5/5-GF-5,08AU  
(Phoenix Contact 的产品)

电缆线侧连接器: TFKC2,5/5-STF-5,08AU  
(Phoenix Contact 的产品)

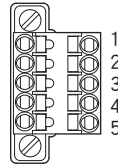


端子编号	信号名称	功能
1	24V	供电电源 24V DC
2	0V	供电电源 0V DC
3	+	励磁电源 24V DC
4	-	励磁电源 0V DC
5	FE1	供电电源接地

## ■ CC-Link 的布线

主机侧连接器: MC1.5/5-GF-3.5  
(Phoenix Contact 的产品)

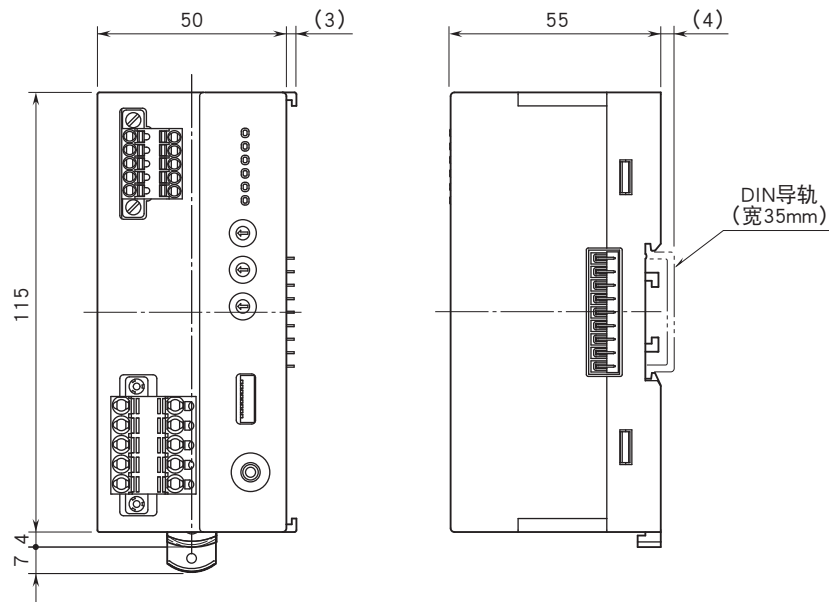
电缆线侧连接器: TFCM1.5/5-STF-3.5  
(Phoenix Contact 的产品)



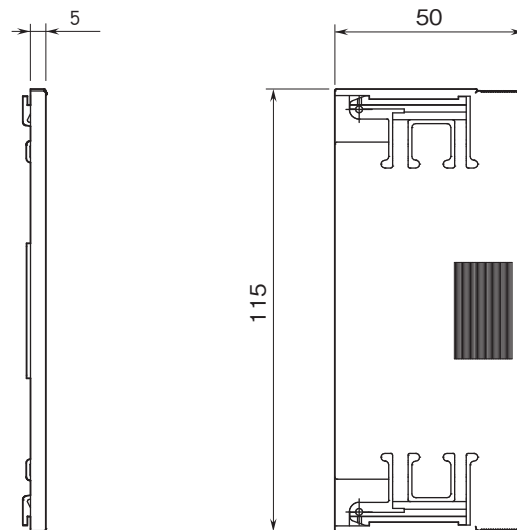
端子编号	信号名称	功能
1	DA	DA
2	DG	DG
3	DB	DB
4	SLD	屏蔽线
5	FE	功能接地

## 外形尺寸图 (单位: mm)

### ■ 主机



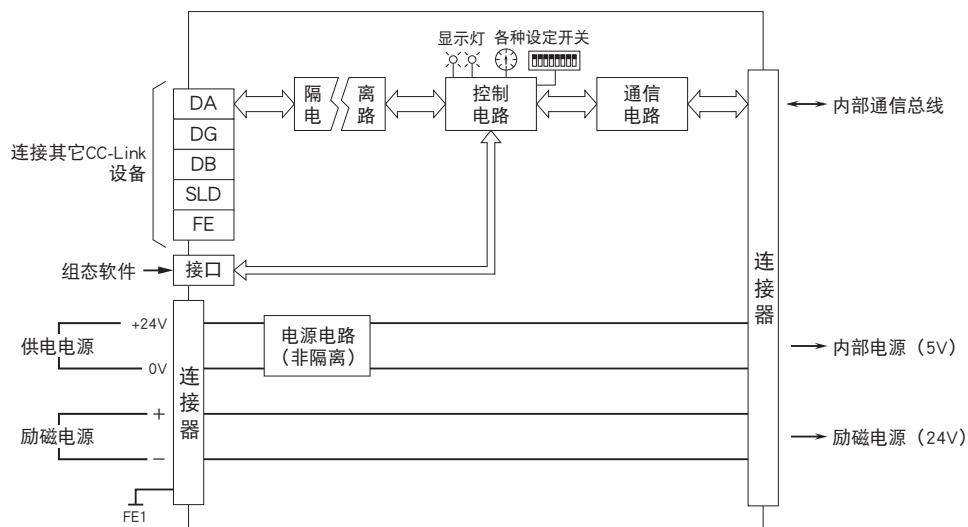
### ■ 终端保护盖



## 简易电路图·端子接线图

为了保持EMC（电磁兼容指令）性能，请将FE1端子进行接地。

注）FE1端子不是保护接地端子（Protective Conductor Terminal）。



会有无预先通知而修改记载内容的情况。