

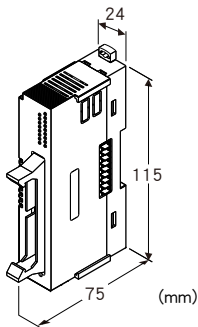
远程 I/O R8 系列

直流电压/电流信号输入模块

(备有传感器电源、16点、非隔离)

主要的功能与特长

- 以直流电流和直流电压信号为输入的小型远程I/O模块
- 通过组态软件 (机型: R8CFG) , 用PC可分别切换电流输入和电压输入
- 将励磁电源作为输入传感器电源从端子输出
- 40针MIL连接器



机型: R8 - FS16N①

订货时的指定事项

- 机型代码: R8 - FS16N①
- ①在下列代码中选择。
(例如: R8 - FS16N/Q)
- 特殊规格 (例如: /C01)

①附加代码

◆特殊规格

不写入: 无特殊规格

/Q: 特殊规格 (请从特殊规格之项另行选择)

特殊规格

◆涂层 (详细内容请参照公司网页)

/C01: 硅涂层

/C02: 聚氨酯涂层

相关产品

- 组态软件 (机型: R8CFG)
- 可从本公司的网页下载组态软件。
- 将本机器连接到电脑时, 需要专用的连接电缆线。所需专用电缆线的型号请参照组态软件的使用说明书。
- 注) 此软件的运作状况是在日文版与英文版OS上确认的。

机器规格

连接方式

- 输入: 40针 MIL连接器
- 电路板连接器 XG4A-4034 (Omron 的产品)
- 推荐底座 XG5N-401 (Omron 的产品)
- 推荐接触器 XG5W-0231 (Omron 的产品)
- 适用电缆线: AWG22、导体数为17、导体直径为0.16mm (本产品不附带电缆线连接器。详细内容请参照厂家的产品目录)

- 励磁电源、内部通信总线: 连接在内部通信总线连接器
- 内部电源: 由内部通信总线连接器提供

隔离: 输入 · 励磁电源 - 内部通信总线 · 内部电源间

设定: 用组态软件 (机型: R8CFG) 可分别选择16点的电流输入和电压输入。

模块地址的设定: 用旋转开关设定

终端电阻: 内置 (用DIP开关进行切换、出厂时设定为无效)

状态显示灯: 红/绿2色LED

输入状态显示灯: 红色LED

(显示灯的详细规格请参照使用说明书)

输入规格

■电压输入

输入范围: -10 ~ +10V DC

输入设定值: 可在输入范围内设定

可输入的范围: -5 ~ +105% (相对于输入设定值的百分比)

输入电阻: 1MΩ以上

■电流输入

输入范围: -20 ~ +20mA DC

输入设定值: 可在输入范围内设定

可输入的范围: -5 ~ +105% (相对于输入设定值的百分比)

输入电阻: 50Ω (1/4W)

出厂时的设定:

- 16点的输入类型: 电压输入
- 16点的输入设定值: -10 ~ +10V DC。

设置规格

最大消耗电流: 100mA

使用温度范围: -10 ~ +55°C

使用湿度范围: 30 ~ 90%RH (无冷凝)

使用大气条件: 无腐蚀性气体和严重尘埃

安装: DIN导轨安装

重量: 110g

性能

转换精度 (相对于输入范围的百分比)

电压输入: $\pm 0.05\%$

电流输入: $\pm 0.1\%$

转换精度与输入量程成反比。

转换周期: 8ms

输入电路的时间常数: 约1ms

转换数据: 0 ~ 10000对应于输入范围 (可通过组态软件进行缩放)

数据占有区: 2

模块地址使用数: 8

励磁电源 (输入连接器): 额定电流为 3A DC

(内置保险丝: 额定电流为3A、延时型、 $i^2t(A^2sec)$ 在5.04以下使用)

温度系数: $\pm 0.015\%/^{\circ}C$

绝缘电阻: 100M Ω 以上/500V DC

隔离强度: 输入 · 励磁电源 - 内部通信总线 · 内部电源 - 地面间 1500V AC 1分钟

转换精度的计算例

■电压输入

输入设定值为1 ~ 5V DC时

转换精度 = 输入范围量程 (20V) \div 输入设定值量程 (4V) \times 0.05 (%) = 0.25 (%)

■电流输入

输入设定值为4 ~ 20mA DC时

转换精度 = 输入范围量程 (40mA) \div 输入设定值量程 (16mA) \times 0.1 (%) = 0.25 (%)

适用标准

EU指令:

电磁兼容指令 (EMC指令)

EMI EN 61000-6-4

EMS EN 61000-6-2

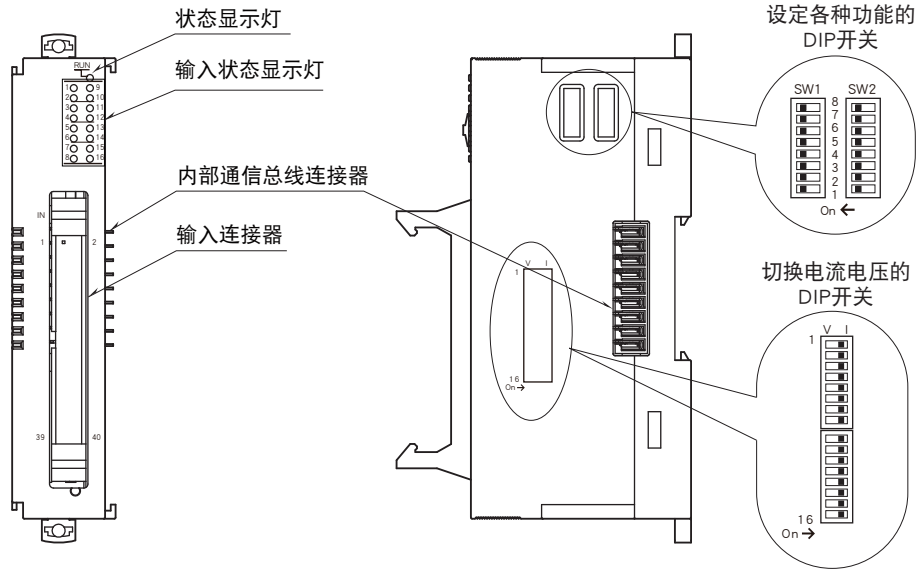
RoHS指令

EN 50581

面板图

■ 正视图

■ 侧视图



动作模式设定

(*)为出厂时的设定

注) SW2-1、2、3、4、5、7、8不被使用。请将未使用的开关设定为“OFF”。

● 模块地址的设定

用 SW1-1、2、3、4 设定模块地址的 10 位数，用 SW1-5、6、7、8 设定模块地址的 1 位数。模块地址可在 0 ~ 24 的范围内设定。(出厂时设定为 0)

模块地址	SW1							
	×10	1	2	3	4			
	×1	5	6	7	8			
0		OFF	OFF	OFF	OFF			
1		OFF	OFF	OFF	ON			
2		OFF	OFF	ON	OFF			
3		OFF	OFF	ON	ON			
4		OFF	ON	OFF	OFF			
5		OFF	ON	OFF	ON			
6		OFF	ON	ON	OFF			
7		OFF	ON	ON	ON			
8		ON	OFF	OFF	OFF			
9		ON	OFF	OFF	ON			

● 终端电阻的设定

终端电阻	SW2
	6
无效(*)	OFF
有效	ON

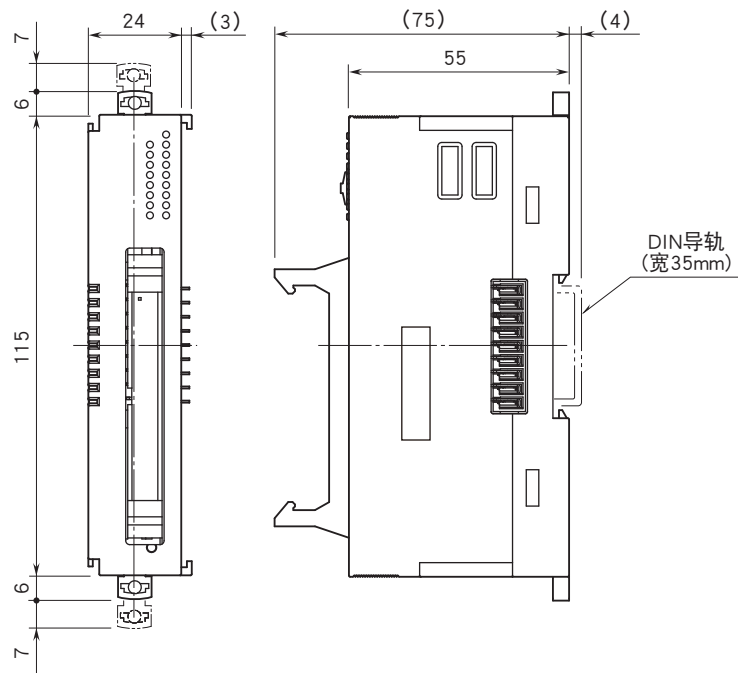
● 电流电压切换用 DIP 开关的设定

电压输入时，请将 DIP 开关设定为 OFF。

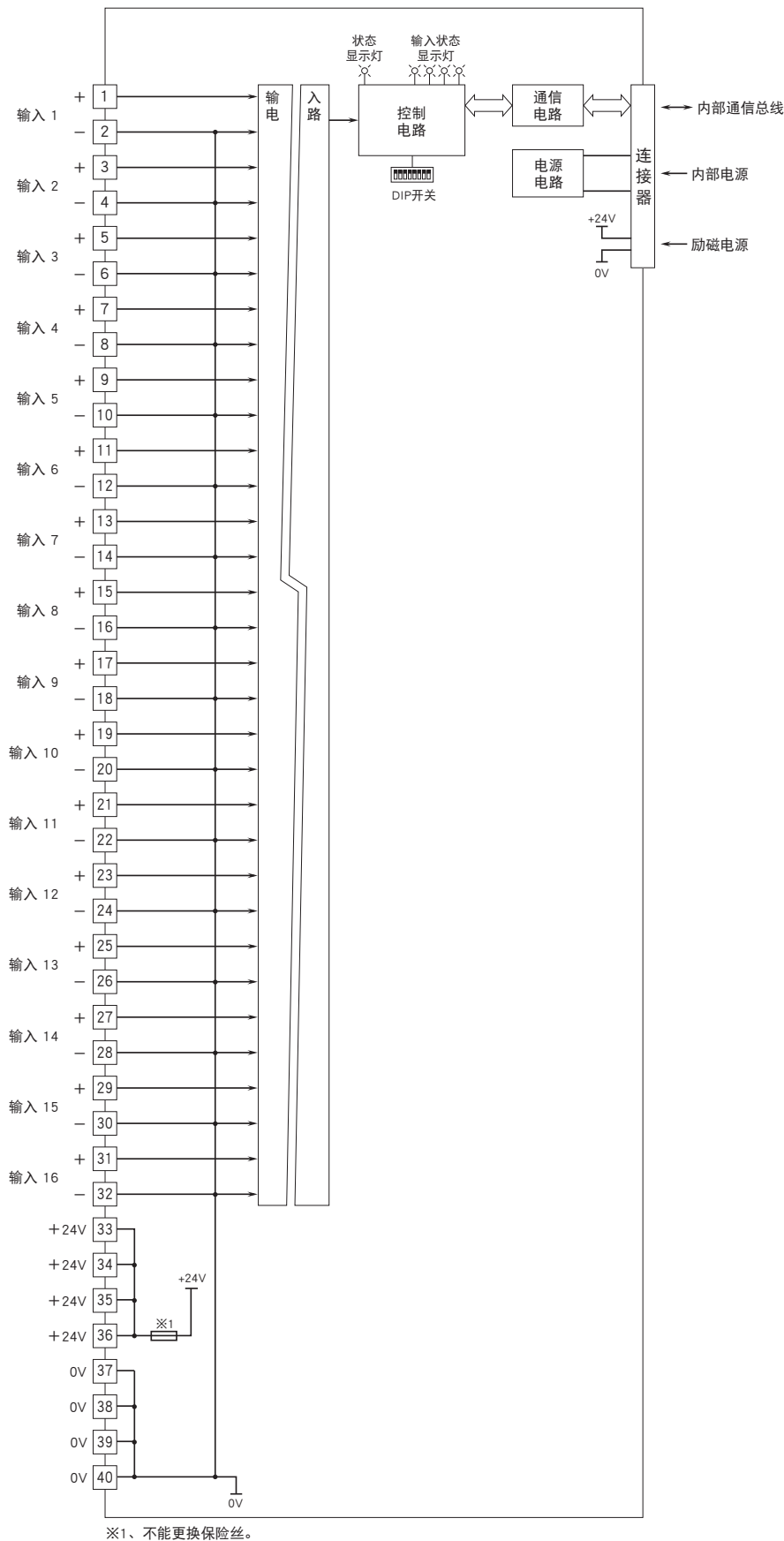
电流输入时，请将 DIP 开关设定为 ON。

注) 设定输入时，用组态软件进行设定的同时，还需要对 DIP 开关进行设定。

外形尺寸图 (单位: mm)



简易电路图·端子接线图





会有无预先通知而修改记载内容的情况。