

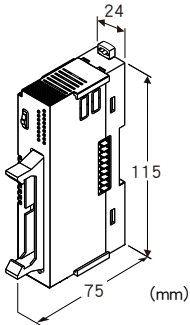
远程 I/O R8 系列

晶体管32点输出模块

(PNP连接、备有短路保护功能)

主要的功能与特长

- 32点接点输出的小型远程I/O
- 40针 MIL连接器



机型: R8 - DCM32B2①

订货时的指定事项

- 机型代码: R8 - DCM32B2①
- ①在下列代码中选择。
(例如: R8 - DCM32B2/Q)
- 特殊规格 (例如: /C01)

①附加代码

◆特殊规格

不写入: 无特殊规格

/Q: 特殊规格 (请从特殊规格之项另行选择)

特殊规格

◆涂层 (详细内容请参照公司网页)

/C01: 硅涂层

/C02: 聚氨酯涂层

相关产品

- 组态软件 (机型: R8CFG)

将本机器连接到电脑时, 需要专用的连接电缆线。所需专用电缆线的型号请参照组态软件的使用说明书。

注) 此软件的运作状况是在日文版与英文版OS上确认的。

注) 与电源通信模块 (机型: R8 - NECT1) 组合使用时, 支持固件版本Ver1.30或更高版本。

机器规格

连接方式

- 输出: 40针 MIL连接器
- 电路板连接器 XG4A-4034 (Omron 的产品)
- 推荐底座 XG5N-401 (Omron 的产品)
- 推荐接点 XG5W-0231 (Omron 的产品)
- 适用电缆线 AWG22、导体数为17、导体直径为0.16mm (本产品不附带底座和接点。详细内容请参照厂家的产品目录)

- 励磁电源、内部通信总线: 连接在内部通信总线连接器
- 内部电源: 由内部通信总线连接器提供

隔离: 输出 · 励磁电源 - 内部通信总线 · 内部电源间

模块地址的设定: 用DIP开关设定

通信断开时的输出设定: 用侧面的DIP开关设定

终端电阻: 内置 (用DIP开关进行切换、出厂时设定为无效)

组态模式的设定: 用侧面的DIP开关设定

状态显示灯: 红/绿2色LED

接点输出状态显示灯: 绿色LED

(用开关切换显示1~16与17~32。显示灯的详细内容请参照使用说明书。)

输出规格

公共端: 正公共端 (PNP)、32点/公共端

可同时接通的输出点数: 无限制 (24V DC时)

输出点数: 32点

额定负载电压: 24V DC±10%

额定输出电流: 50mA/点、1.6A/公共端

残留电压: 0.5V以下

漏电流: 0.1mA以下

ON延迟时间: 0.5ms以下

OFF延迟时间: 1.5ms以下

备有负载短路保护功能

备有过热保护功能

(连接感应负载 (电磁阀等) 时, 请并列连接二极管与负载。)

设置规格

最大消耗电流: 110mA

使用温度范围: -10~+55°C

使用湿度范围: 30~90%RH (无冷凝)

使用大气条件: 无腐蚀性气体和严重尘埃

安装: DIN导轨安装

重量: 110g

性能

数据占有区: 1

模块地址使用数: 2

绝缘电阻: 100MΩ以上/500V DC

隔离强度: 输出 · 励磁电源 - 内部通信总线 · 内部电源 - 地面间 1500V AC 1分钟

适用标准

EU指令:

电磁兼容指令 (EMC指令)

EMI EN 61000-6-4

EMS EN 61000-6-2

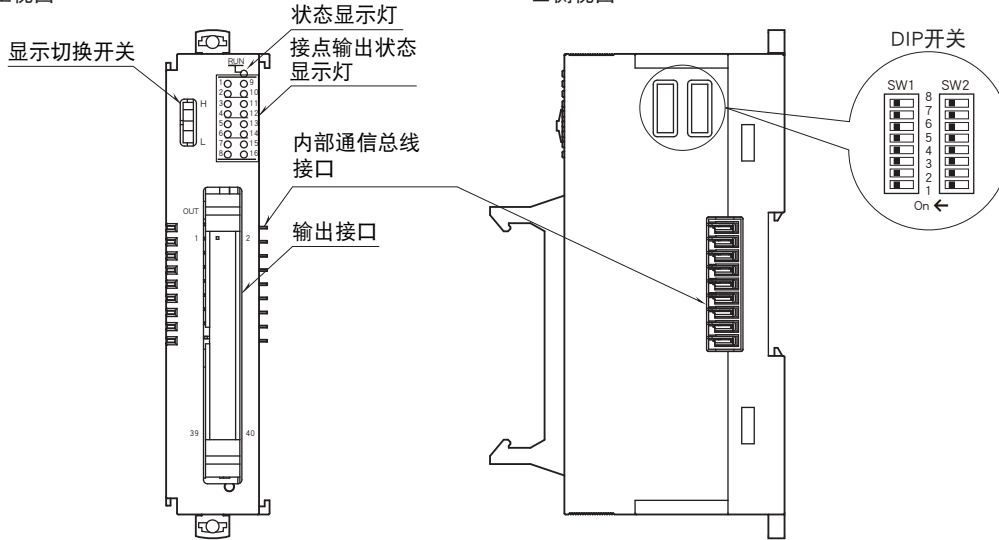
RoHS指令

EN 50581

面板图

■ 正视图

■ 侧视图



动作模式设定

(*) 为出厂时的设定

注) SW1-1、2、3、4、7不被使用。请将未使用的开关设定为“OFF”。

● 模块地址的设定

用 SW1-1、2、3、4 设定模块地址的 10 位数。用 SW1-5、6、7、8 设定模块地址的 1 位数。模块地址可在 0~30 的范围内设定。(出厂时设定为 0)

模块地址	SW1				
	×10	1	2	3	4
	×1	5	6	7	8
0		OFF	OFF	OFF	OFF
1		OFF	OFF	OFF	ON
2		OFF	OFF	ON	OFF
3		OFF	OFF	ON	ON
4		OFF	ON	OFF	OFF
5		OFF	ON	OFF	ON
6		OFF	ON	ON	OFF
7		OFF	ON	ON	ON
8		ON	OFF	OFF	OFF
9		ON	OFF	OFF	ON

● 通信断开时的输出设定

统一设定输出。

通信断开时的输出	SW2
保持输出 (*) (保持前一次接收的正常数据)	5
输出清零 (将输出固定在 OFF)	OFF
	ON

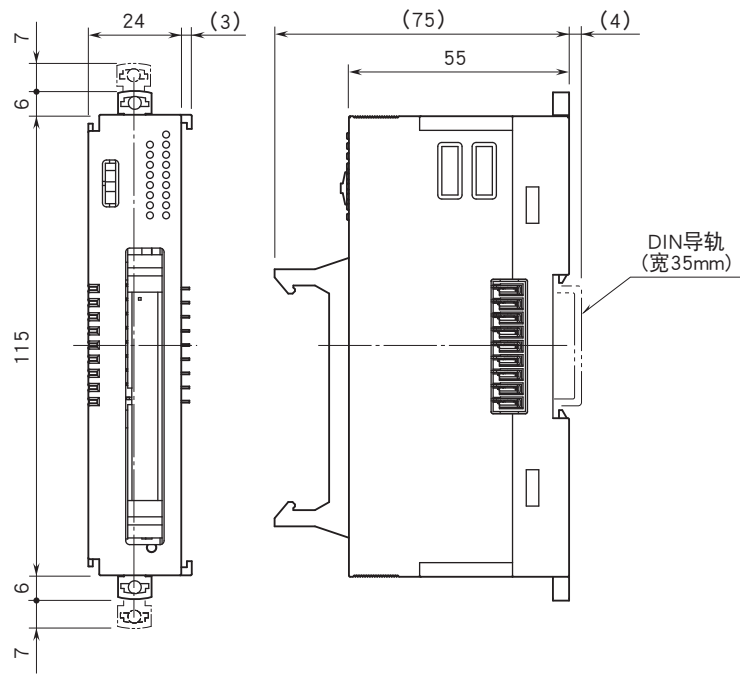
● 终端电阻的设定

终端电阻	SW2
无效 (*)	6
有效	OFF
	ON

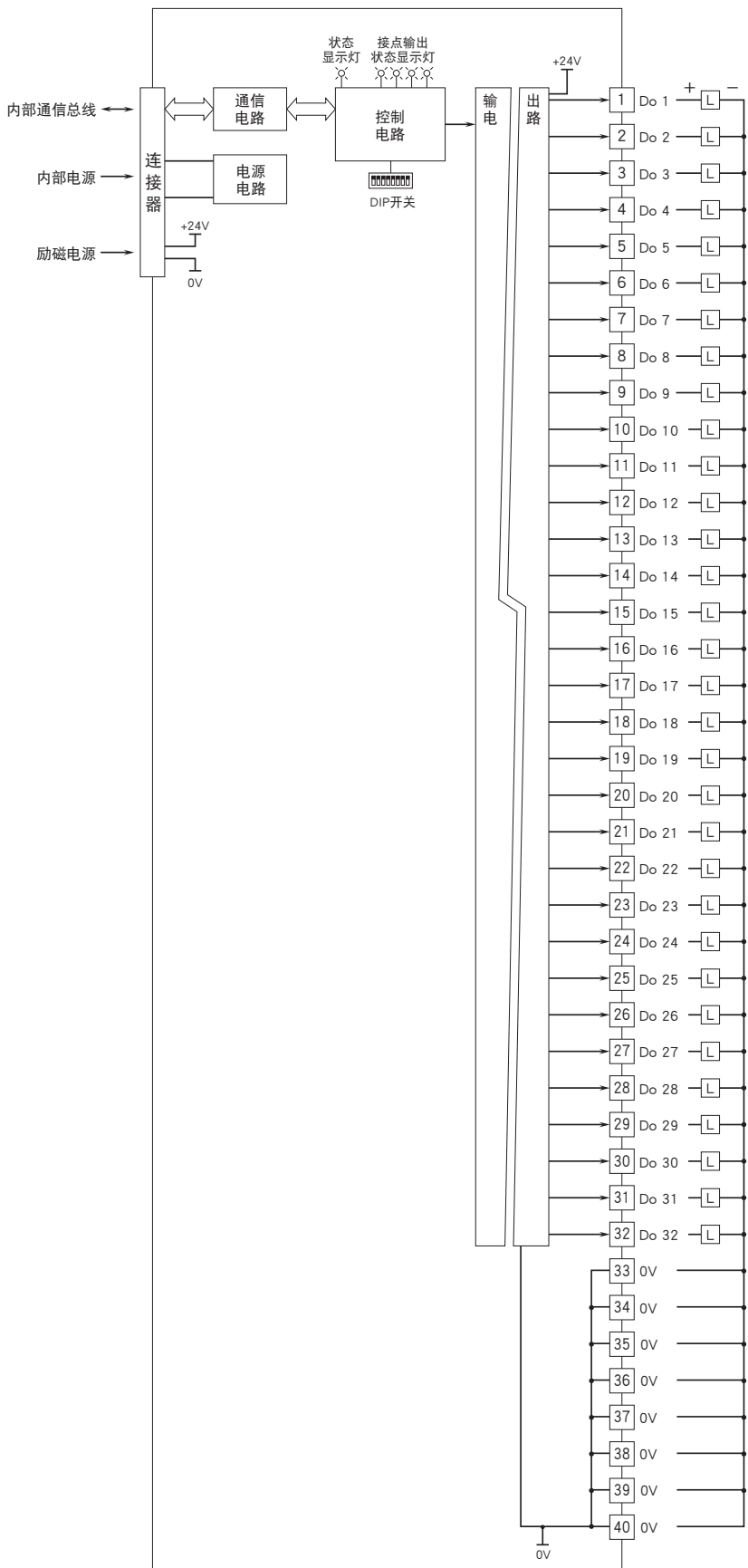
● 组态模式的设定

组态模式	SW2
DIP 开关 (*)	8
PC	OFF
	ON

外形尺寸图 (单位: mm)



简易电路图·端子接线图





会有无预先通知而修改记载内容的情况。