

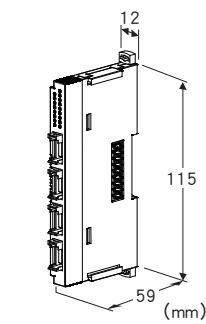
远程 I/O R8 系列

晶体管4点输出模块

(湿接点、NPN连接、备有短路保护功能)

主要的功能与特长

●湿接点4点输出的小型远程I/O模块



机型: R8 - DC4A2①

订货时的指定事项

- 机型代码: R8 - DC4A2①
- ①在下列代码中选择。
(例如: R8 - DC4A2/Q)
- 特殊规格 (例如: /C01)

①附加代码

◆特殊规格

不写入: 无特殊规格

/Q: 特殊规格 (请从特殊规格之项另行选择)

特殊规格

◆涂层 (详细内容请参照公司网页)

/C01: 硅涂层

/C02: 聚氨酯涂层

相关产品

- 组态软件 (机型: R8CFG)
- 可从本公司的网页下载组态软件。
- 将本机器连接到电脑时, 需要专用的连接电缆线。所需专用电缆线的型号请参照本公司网页的下载网站或组态软件的使用说明书。
- 注) 此软件的运作状况是在日文版与英文版OS上确认的。

机器规格

连接方式

- 输入: 4针 e-CON连接器
- 主机侧连接器 XN2D-1474-S002 (Omron的产品)
- 推荐电缆线侧连接器 XN2A-1470 (Omron的产品)

适用电缆线 0.08 ~ 0.5mm² (AWG28 ~ 20)

电缆线护套直径要在φ1.5以下

(本产品不附带电缆线侧连接器。详细内容请参照厂家的产品目录)

- 励磁电源、内部通信总线: 连接在内部通信总线连接器
- 内部电源: 由内部通信总线连接器提供

隔离: 输出 · 励磁电源 - 内部通信总线 · 内部电源间

模块地址的设定: 用旋转开关设定

通信断开时的输出设定: 用侧面的DIP开关设定

终端电阻: 内置 (用DIP开关进行切换、出厂时设定为无效)

组态模式的设定: 用侧面的DIP开关设定

状态显示灯: 红/绿2色LED

接点输出状态显示灯: 绿色LED

(显示灯的详细规格请参照使用说明书)

输出规格

公共端: 负公共端 (NPN)、4点/公共端

输出点数: 4点

可同时接通的输出点数: 无限制 (24V DC时)

额定负载电压: 24V DC±10%

额定输出电流: 0.2A/点

残留电压: 0.5V以下

漏电流: 0.1mA以下

ON延迟时间: 0.5ms以下

OFF延迟时间: 1.5ms以下

备有负载短路保护功能

备有过热保护功能

(连接感应负载 (螺线管等) 时, 请并列连接二极管与负载。)

设置规格

最大消耗电流: 100mA

使用温度范围: -10 ~ +55°C

使用湿度范围: 30 ~ 90%RH (无冷凝)

使用大气条件: 无腐蚀性气体和严重尘埃

安装: DIN导轨安装

重量: 60g

性能

数据占有区: 1

模块地址使用数: 1

绝缘电阻: 100MΩ以上/500V DC

隔离强度: 输出 · 励磁电源 - 内部通信总线 · 内部电源 - 地面间 1500V AC 1分钟

适用标准

EU指令:

电磁兼容指令 (EMC指令)

EMI EN 61000-6-4

EMS EN 61000-6-2

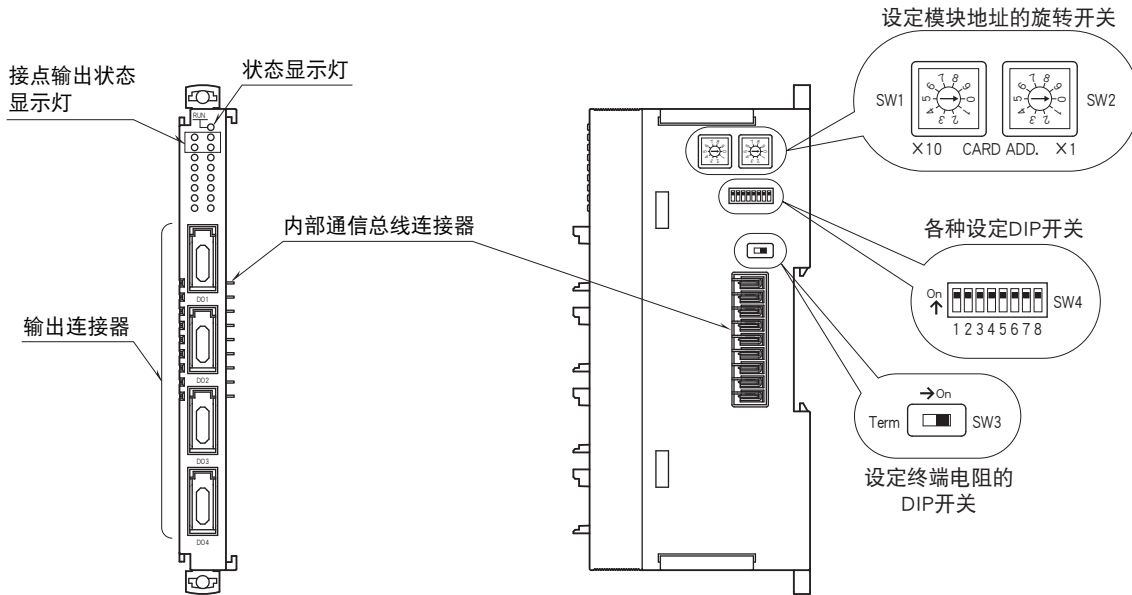
RoHS指令

EN 50581

面板图

■ 正视图

■ 侧视图



动作模式设定

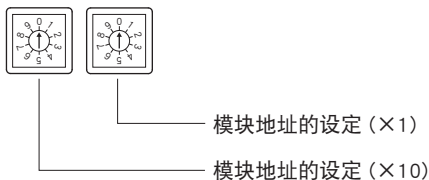
(*)为出厂时的设定

注)SW4-1、2、3、4、5、6不被使用。请将未使用的开关设定为“OFF”。

● 模块地址的设定

模块地址用旋转开关设定。

用左边的旋转开关设定模块地址的10位数，用右边的旋转开关设定模块地址的1位数。模块地址可在0~31的范围内设定。(出厂时设定为0)



● 通信断开时的输出设定

通信断开时的输出	SW4
保持输出 (*) (保持前一次接收的正常数据)	7
输出清零 (将输出固定为 OFF)	OFF
	ON

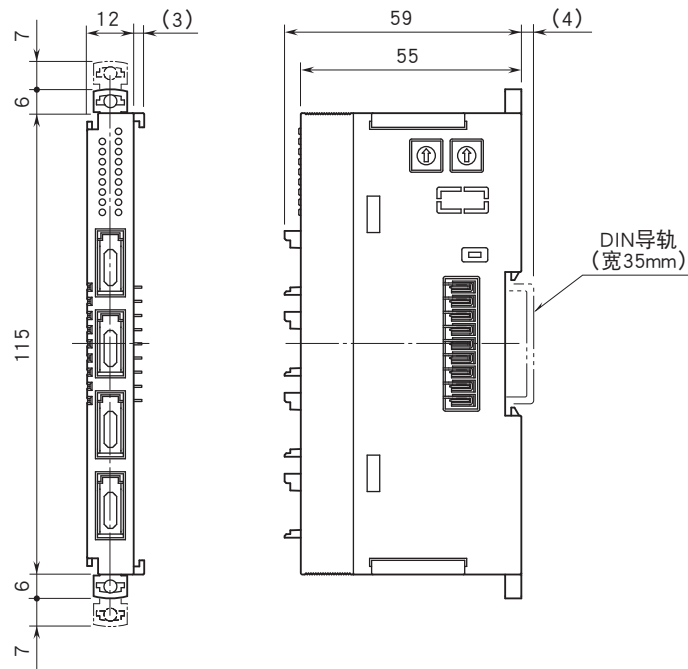
● 组态模式的设定

组态模式	SW4
DIP 开关 (*)	8
PC	OFF
	ON

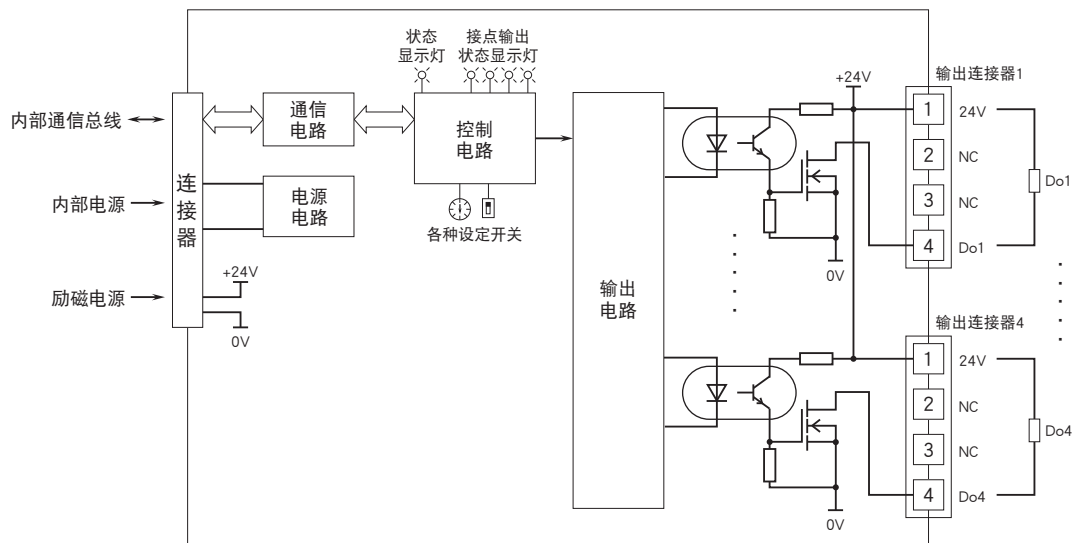
● 终端电阻的设定

终端电阻	SW3
无效 (*)	OFF
有效	ON

外形尺寸图 (单位: mm)



简易电路图 · 端子接线图



会有无预先通知而修改记载内容的情况。