

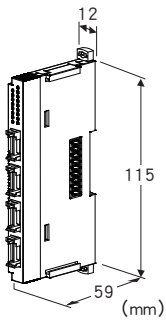
远程 I/O R8 系列

交流电流信号输入模块

(有效值运算型、嵌式交流电流传感器、非隔离、4点)

主要的功能与特长

- 以嵌式交流电流传感器为输入的小型远程I/O模块
- 通过组态软件(机型: R8CFG), 可从PC进行设定



机型: R8 - CT4E①

订货时的指定事项

- 机型代码: R8 - CT4E①
- ①在下列代码中选择。
(例如: R8 - CT4E/Q)
- 特殊规格(例如: /C01)

①附加代码

◆特殊规格

不写入: 无特殊规格

/Q: 特殊规格(请从特殊规格之项另行选择)

特殊规格

◆涂层(详细内容请参照公司网页)

/C01: 硅涂层

/C02: 聚氨酯涂层

相关产品

- 组态软件(机型: R8CFG)
可从本公司的网页下载组态软件。
将本机器连接到电脑时, 需要专用的连接电缆线。所需专用电缆线的型号请参照本公司网页的下载网站或组态软件的使用说明书。
注) 此软件的运作状况是在日文版与英文版OS上确认的。
- 嵌式交流电流传感器(机型: CLSE)
因本机器要与传感器组合使用, 所以要预备与通道数相同数量的传感器。

机器规格

连接方式

- 输入: 4针 e-CON连接器
主机侧连接器 XN2D-1474-S002 (Omron的产品)
推荐电缆线侧连接器 XN2A-1470 (Omron的产品)
适用电缆线: 0.08 ~ 0.5mm²(AWG28 ~ 20)
电缆线护套直径要在φ1.5以下
(本产品不附带电缆线连接器。详细内容请参照厂家的产品目录)

- 励磁电源、内部通信总线: 连接在内部通信总线连接器
- 内部电源: 由内部通信总线连接器提供

隔离: 输入 - 励磁电源 - 内部通信总线 · 内部电源间

输入波形

- 有效值运算: 3次谐波含量15%以下

嵌式交流电流传感器的设定: 用侧面的DIP开关或通过PC设定
下限截止值的设定: 可在0.0 ~ 5.0%的范围内设定(用PC设定, 将设定值以下的转换数据强制为0%。出厂时设定为1.0%。)

模块地址的设定: 用旋转开关设定

终端电阻: 内置(用DIP开关进行切换、出厂时设定为无效)

组态模式的设定: 用侧面的DIP开关设定

状态显示灯: 红/绿2色LED

输入状态显示灯: 红色LED

(显示灯的详细规格请参照使用说明书)

输入规格

■嵌式交流电流传感器(CT1、CT2、CT3、CT4)

(传感器: 输入范围)

CLSE - R5: 0 ~ 5A AC

CLSE - 05: 0 ~ 50A AC

CLSE - 10: 0 ~ 100A AC

CLSE - 20: 0 ~ 200A AC

CLSE - 40: 0 ~ 400A AC

CLSE - 60: 0 ~ 600A AC

频率: 50/60Hz (45 ~ 65Hz)

工作范围: 额定的0 ~ 105%

过电流强度:

CLSE - R5: 10A (连续)

CLSE - 05: 60A (连续)

CLSE - 10: 120A (连续)

CLSE - 20: 240A (连续)

CLSE - 40: 480A (连续)

CLSE - 60: 720A (连续)

注、要在480V以下的电路使用。

设置规格

最大消耗电流: 100mA

使用温度范围: -10 ~ +55°C

使用湿度范围: 30 ~ 90%RH (无冷凝)

使用大气条件: 无腐蚀性气体和严重尘埃

安装: DIN导轨安装

重量: 65g

性能

转换精度: $\pm 1\%$ (不包含传感器的误差)
 转换周期: 14ms
 转换数据: 100倍于实测值 (A) 的整数 (CLSE - R5时为1000
 倍于实测值 (A) 的整数)
 (可用组态软件进行缩放)
 数据占有区: 2
 模块地址使用数: 2
 温度系数: $\pm 0.03\%/^{\circ}\text{C}$
 响应时间: 0.5s以下 (0 \rightarrow 90%)
 绝缘电阻: 100M Ω 以上/500V DC
 隔离强度: 输入 - 励磁电源 - 内部通信总线 · 内部电源 - 地
 面间 1000V AC 1分钟

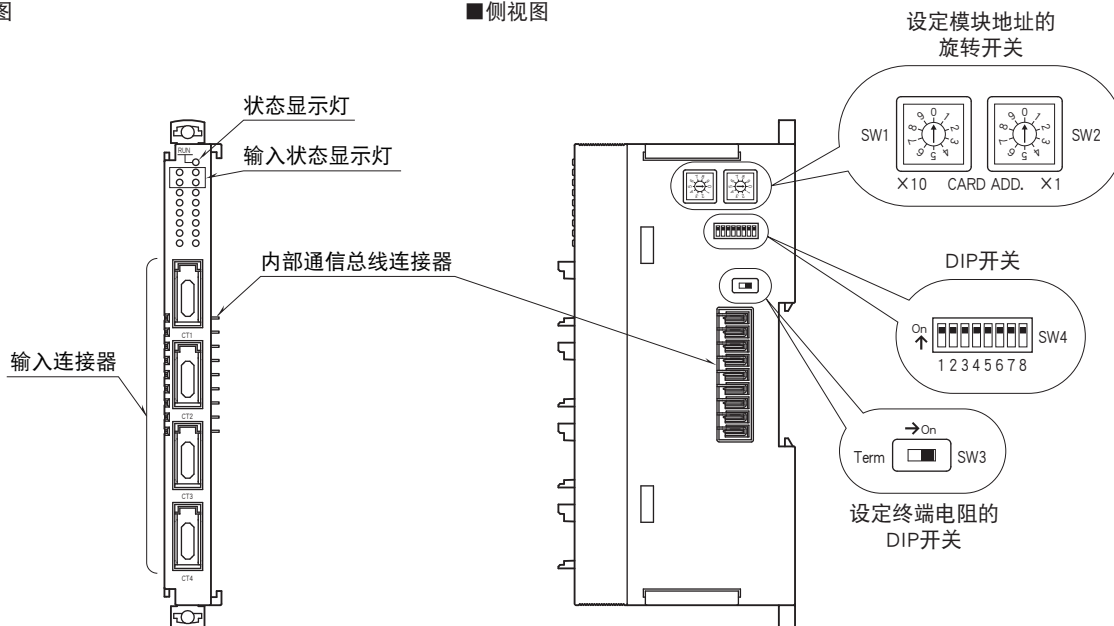
适用标准

EU指令:
 电磁兼容指令 (EMC指令)
 EMI EN 61000-6-4
 EMS EN 61000-6-2
 RoHS指令
 EN 50581

面板图

■ 正视图

■ 侧视图



动作模式设定

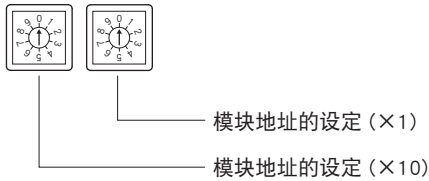
(*) 为出厂时的设定

注) SW4-4、5、6、7不被使用。请将未使用的开关设定为“OFF”。

●模块地址的设定

模块地址用旋转开关设定。

用左边的旋转开关设定模块地址的10位数，用右边的旋转开关设定模块地址的1位数。模块地址可在0~30的范围内设定。(出厂时设定为0)



●嵌式交流电流传感器的设定

统一设定输入。

每一点的输入可用 PC 设定。

嵌式交流电流传感器	SW4		
	1	2	3
CLSE - R5: 0 ~ 5A AC (*)	OFF	OFF	OFF
CLSE - 05: 0 ~ 50A AC	ON	OFF	OFF
CLSE - 10: 0 ~ 100A AC	OFF	ON	OFF
CLSE - 20: 0 ~ 200A AC	ON	ON	OFF
CLSE - 40: 0 ~ 400A AC	OFF	OFF	ON
CLSE - 60 : 0 ~ 600A AC	ON	OFF	ON

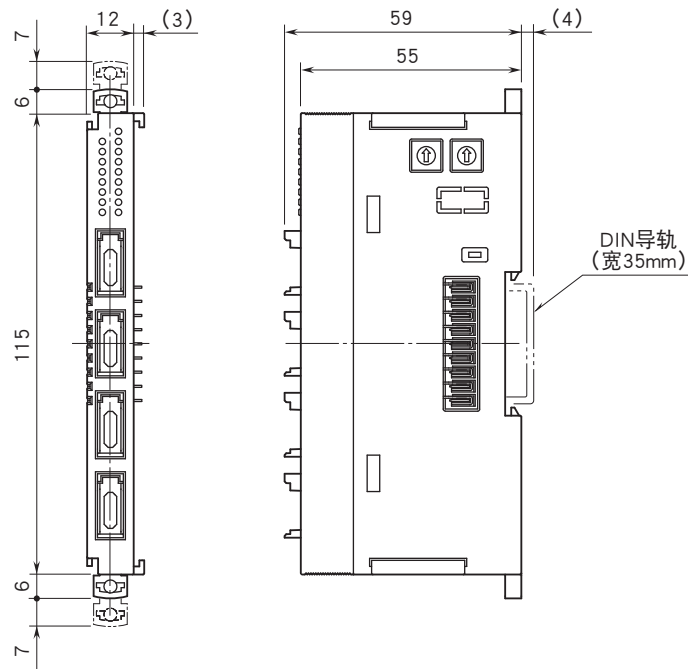
●组态模式的设定

组态模式	SW4
	8
DIP 开关 (*)	OFF
PC	ON

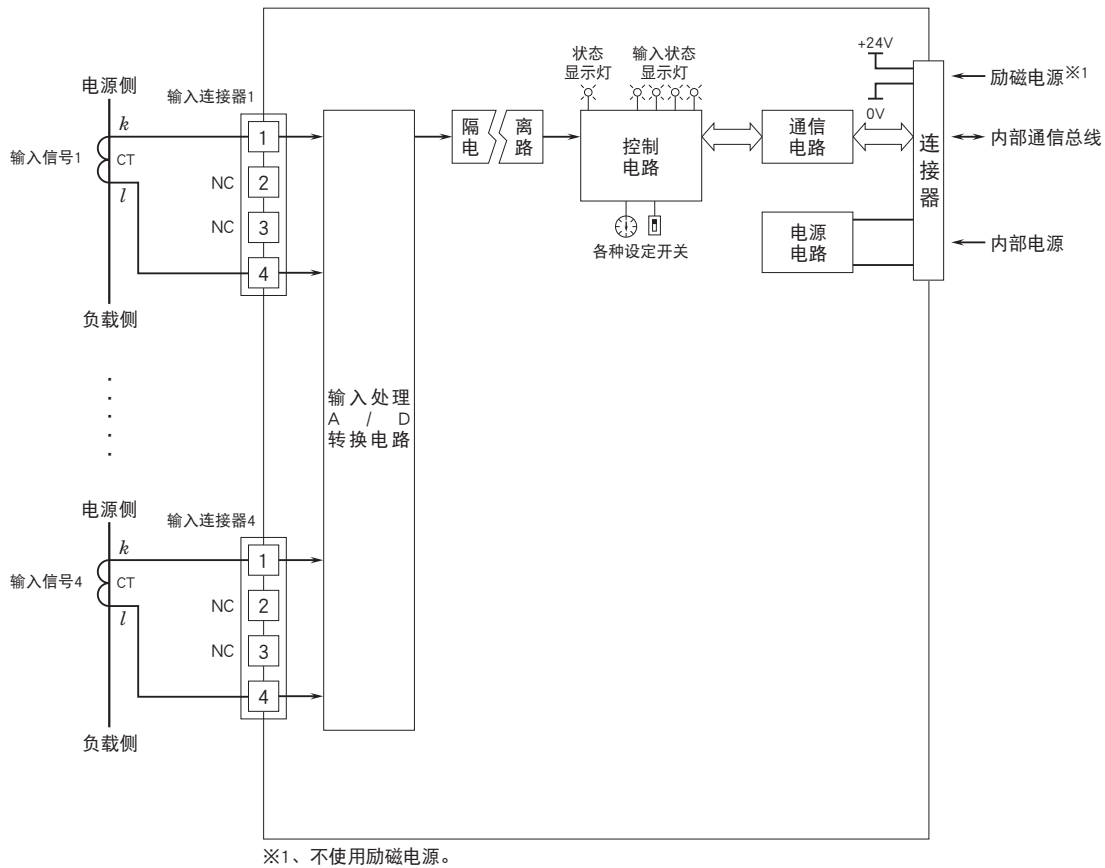
●终端电阻的设定

终端电阻	SW3
无效 (*)	OFF
有效	ON

外形尺寸图 (单位: mm)



简易电路图 · 端子接线图





会有无预先通知而修改记载内容的情况。