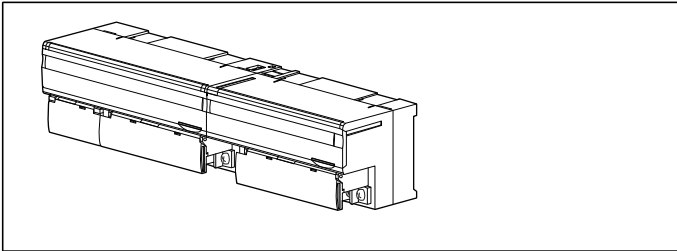


远程 I/O R7 系列

多功能电量模块

(用于嵌式交流电流传感器CLSE、Modbus)



订货时的指定事项

· 基本模块: R7MWTU - 2①1 - AD4②

①、②在下列代码中选择。

(例如: R7MWTU - 221 - AD4/Q)

· 特殊规格 (例如: /C01/SET)

· 增设模块: R7MWTU - EA8①

①在下列代码中选择。

(例如: R7MWTU - EA8/Q)

· 特殊规格 (例如: /C01)

基本模块: R7MWTU - 2①1 - AD4②

类型

2: 单相2线制、单相3线制、三相3线制、三相4线制

①回路

1: 单路、Di/Pi × 4点 (内部电源5V)

(不能连接增设模块)

2: 双路

输入

1: 240V AC/CLSE

供电电源

◆交直流通用

AD4: 100 ~ 240V AC / 110 ~ 240V DC (交直流通用)

(允许电压范围 85 ~ 264V AC、50/60Hz)

允许电压范围 99 ~ 264V DC、纹波系数 10%p-p以下)

②附加代码

◆特殊规格

不写入: 无特殊规格

/Q: 特殊规格 (请从特殊规格之项另行选择)

增设模块: R7MWTU - EA8①

类型

EA8: 增设用 Di/Pi × 8点 (内部电源5V)

①附加代码

◆特殊规格

不写入: 无特殊规格

/Q: 特殊规格 (从特殊规格之项另请选择)

特殊规格 (可指定多项)

◆涂层 (详细内容请参照公司网页)

/C01: 硅涂层

/C02: 聚氨酯涂层

/C03: 橡胶涂层

◆出厂时的设定

/SET: 按照订购表格 (No: ESU-7816) 设定

(只有基本模块可使用订购表格)

主要的功能与特长

用于Modbus的多功能电量模块。

使用嵌式交流电流传感器, 因此无需准备CT也能进行测量。嵌式交流电流传感器一触既合, 便于安装。可在5 ~ 600A的广范围选择输入范围。

在关闭电源的状态下, 也能将测量值、累计值、设定数据存储在非挥发性存储器上。

通过连接基本模块和增设模块, 可作为双路电量模块使用, 也可作为8点接点输入模块使用。但是R7MWTU - 211 - AD4不能连接增设模块。

相关产品

· 组态软件 (机型: PMCFG)

可从本公司的网页下载组态软件。

将本机器连接到电脑时, 需要专用的连接电缆线。所需专用电缆线的型号请参照本公司网页的下载网站或组态软件的使用说明书。

注) 此软件的运作状况是在日文版与英文版OS上确认的。

· 嵌式交流电流传感器 (机型: CLSE)

因本机器要与传感器组合使用, 所以要预备与通道数相同数量的传感器。

附带品

· 终端电阻器110Ω (0.25W)

机器规格

连接方式: M3螺丝2块端子盘连接 (许容扭矩为0.5N·m)

压接端子: 请参照「推荐压接端子」图

· 推荐厂家: Japan Solderless Terminal MFG.Co.Ltd
或 Nichifu Co.,Ltd

· 适用电缆线: 0.25 ~ 1.65mm² (AWG 22 ~ 16)

接线方式: 单相2线、单相3线、三相3线平衡及非平衡负载、

三相4线平衡及非平衡负载

端子螺丝材质: 铁表面镀锌

机壳材质: 灰色耐燃性树脂

隔离: 传感器磁芯 - 传感器输出 · 电流输入 · 电压输入 -
接点输入 - Modbus · FG - 供电电源间

■测量项目

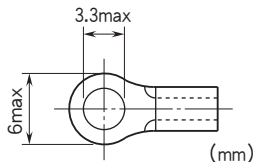
- 电压: R-N、S-N、T-N、R-S、S-T、T-R
- 电流: R、S、T、N
- 有功功率: R、S、T、Σ
- 无功功率: R、S、T、Σ
- 视在功率: R、S、T、Σ
- 功率因数: R、S、T、Σ
- 频率
- 有功电能: 吸收/释放
- 无功电能: 吸收/释放/后退/前进
- 视在电能
- 有功功率需求量
- 无功功率需求量
- 视在功率需求量
- 电流需求量: R、S、T、N
- 高谐波: Σ
- 电压: R-N、S-N、T-N、R-S、S-T、T-R
- 电流: R、S、T、N
- 峰值累计时间
- 非峰值累计时间
- 各最大值、最小值
- 各需求量履历: 1~4

工作模式设定: 用DIP开关、组态软件以及用通信设定

设定可能项目: 接线方式、平衡/非平衡、嵌式传感器的类型
(详细内容请参照使用说明书)

状态显示灯: PWR

■推荐压接端子 (M3螺丝)



Modbus通信规格

通信方式: 半双工异步通信

通信规格: TIA/EIA-485-A

传输距离: 500m以下

通信协议: Modbus-RTU、Modbus-ASCII

最大节点数: 31台 (不包括主机)

节点地址设定: 1~99 用旋转开关设定 (出厂时设定为00)

传输速度的设定: 38.4kbps (出厂时的设定)、19.2kbps、

9600bps、4800bps (用旋转开关设定)

状态显示LED: RUN、ERR、SD、RD

输入规格

频率: 50/60Hz (45~65Hz)

●电压侧

额定电压

· 线间: 240V AC

· N-线间: 138V AC

输入载荷VA: 电压电路 $\leq U_{LN}^2/300k\Omega$ /相

过载能力: 额定电压的2倍 (10秒)、1.2倍 (持续)

一级侧电压可设定范围: 50~400 000V

●电流侧

CLSE-R5: 0~5A AC

CLSE-05: 0~50A AC

CLSE-10: 0~100A AC

CLSE-20: 0~200A AC

CLSE-40: 0~400A AC

CLSE-60: 0~600A AC

过载能力: 1.2倍 (持续)、5倍 (10秒)

(注: 要在480V以下的电路使用。)

一级侧电流可设定范围: 1~20 000A (只有在使用CLSE-R5

时, 可从组态软件进行设定)

工作范围

· 电流: 额定的0~120%

· 电压: 额定的10~120%

· 视在功率: 额定的120%以下

· 有功功率、无功功率: 额定的-120~+120%

· 频率: 45~65Hz

· COS ϕ : -1~+1

■接点输入

公共端: 负公共端

最大输入频率: 10Hz

最小脉宽: 50ms

累计脉冲数: 0~999 999 999

溢出计数值时: 复位后从1开始重新累计

检测电压/电流: 约5V DC/5mA

检测阈值:

ON 5k Ω 以下、2V以下

OFF 100k Ω 以上、4V以上

工作模式: 接点以及脉冲计数器

设置规格

耗电量

· 交流电源

基本模块: 低于5VA

基本模块+增设模块: 低于6VA

· 直流电源

基本模块: 低于1.5W

基本模块+增设模块: 低于2W

使用温度范围: -10~+55 $^{\circ}$ C

存放温度范围: -20~+65 $^{\circ}$ C

使用湿度范围: 30~90%RH (无冷凝)

使用大气条件: 无腐蚀性气体和严重尘埃

安装: DIN导轨安装

重量

- 基本模块: 约200g
- 增设模块: 约90g

性能

精度 (包括温度、频率的影响) *1

- 电压、电流: $\pm 0.5\%$ *2
- 功率: $\pm 1.0\%$ *2
- 功率因数: $\pm 1.5\%$
- 频率: $\pm 0.1\%$ *2
- 电能: $\pm 2.0\%$ *3
- 高谐波: $\pm 2.0\%$ *2
- 温度影响: 10 ~ 35°C
- 频率影响: 45 ~ 65Hz

* 1、不包括传感器的精度。与传感器组合使用时，要加算传感器的精度。

* 2、相对于额定输入的精度。
单相3线时的中性线电流、三相3线非平衡时的S线电流、三相4线时的中性线电流的精度为 $\pm 1\%$

* 3、额定的5 ~ 100%的范围、功率因素1

数据更新周期

- 频率: 1s以下
- 频率以外: 500ms以下

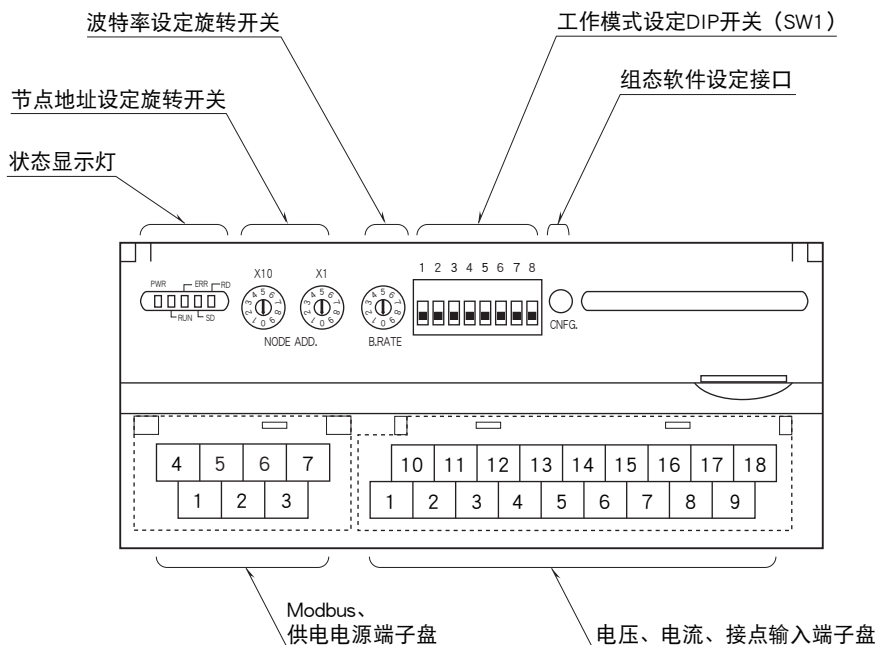
绝缘电阻: 100MΩ以上/500V DC

隔离强度:

电流输入 · 电压输入 · 接点输入 - Modbus · FG -
供电电源间 2000V AC 1分钟
电流输入 · 电压输入 - 接点输入间
1000V AC 1分钟

面板图

■基本模块

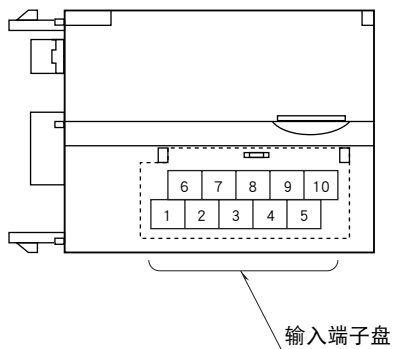


■状态显示灯

显示灯	显示颜色	状态	工作
PWR	红色	亮灯	正常
		闪烁 约 0.5Hz	输入溢出或无输入
		闪烁 约 2Hz	设定错误或机器异常
		熄灯	内部 5V 异常
RUN	红色	亮灯	正常通信
ERR	红色	亮灯	接收数据异常
SD	红色	亮灯	发送数据
RD	红色	亮灯	接收数据

■增设模块

●接点8点



接线图

系统 / 应用	接线图	系统 / 应用	接线图
单相2线		单相3线 三相3线 非平衡负载 (2CT)	
三相3线 平衡负载		三相4线 平衡负载	
三相4线 非平衡负载			

注、CT请使用CLSE。
低电压电路时无需进行接地。

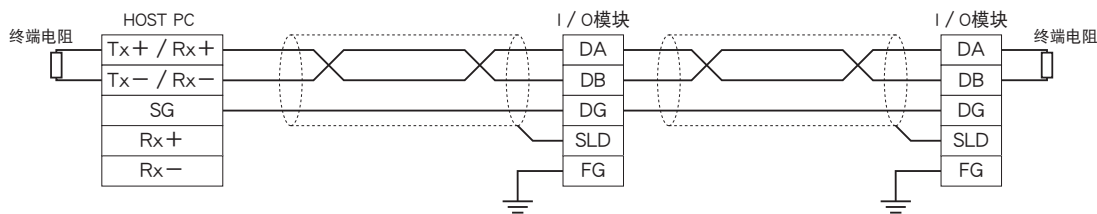
布线

■ 供电电源与Modbus的布线

4	5	6	7
DA	DG	U(+)	V(-)
1	2	3	
DB	SLD	FG	

- ① DB —
- ② SLD 屏蔽线
- ③ FG FG
- ④ DA —
- ⑤ DG —
- ⑥ U(+) 供电电源(+)
- ⑦ V(-) 供电电源(-)

■ 与HOST PC的布线



终端的两个模块必须连接自带的“终端电阻”，且连接在“DA”和“DB”之间。主机还可连接在两端之外。

端子排列

■ 基本模块

● 单路、接点输入 4 点

10	11	12	13 1ch	14 1ch	15 1ch	16	17	18
P3	NC	NC	1K	2K	3K	DI1+	DI3+	COM
1	2	3	4 1ch	5 1ch	6 1ch	7	8	9
P1	P2	N	1L	2L	3L	DI2+	DI4+	COM

端子编号	信号名称	功能	端子编号	信号名称	功能
1	P1	电压输入 P1	10	P3	电压输入 P3
2	P2	电压输入 P2	11	NC	未使用
3	N	电压输入 N	12	NC	未使用
4	1ch 1L	1ch 电流输入 1L	13	1ch 1K	1ch 电流输入 1K
5	1ch 2L	1ch 电流输入 2L	14	1ch 2K	1ch 电流输入 2K
6	1ch 3L	1ch 电流输入 3L	15	1ch 3K	1ch 电流输入 3K
7	DI2 +	接点输入 2	16	DI1 +	接点输入 1
8	DI4 +	接点输入 4	17	DI3 +	接点输入 3
9	COM	接点输入公共端	18	COM	接点输入公共端

● 双路

10	11	12	13 1ch	14 1ch	15 1ch	16 2ch	17 2ch	18 2ch
P3	NC	NC	1K	2K	3K	1K	2K	3K
1	2	3	4 1ch	5 1ch	6 1ch	7 2ch	8 2ch	9 2ch
P1	P2	N	1L	2L	3L	1L	2L	3L

端子编号	信号名称	功能	端子编号	信号名称	功能
1	P1	电压输入 P1	10	P3	电压输入 P3
2	P2	电压输入 P2	11	NC	未使用
3	N	电压输入 N	12	NC	未使用
4	1ch 1L	1ch 电流输入 1L	13	1ch 1K	1ch 电流输入 1K
5	1ch 2L	1ch 电流输入 2L	14	1ch 2K	1ch 电流输入 2K
6	1ch 3L	1ch 电流输入 3L	15	1ch 3K	1ch 电流输入 3K
7	2ch 1L	2ch 电流输入 1L	16	2ch 1K	2ch 电流输入 1K
8	2ch 2L	2ch 电流输入 2L	17	2ch 2K	2ch 电流输入 2K
9	2ch 3L	2ch 电流输入 3L	18	2ch 3K	2ch 电流输入 3K

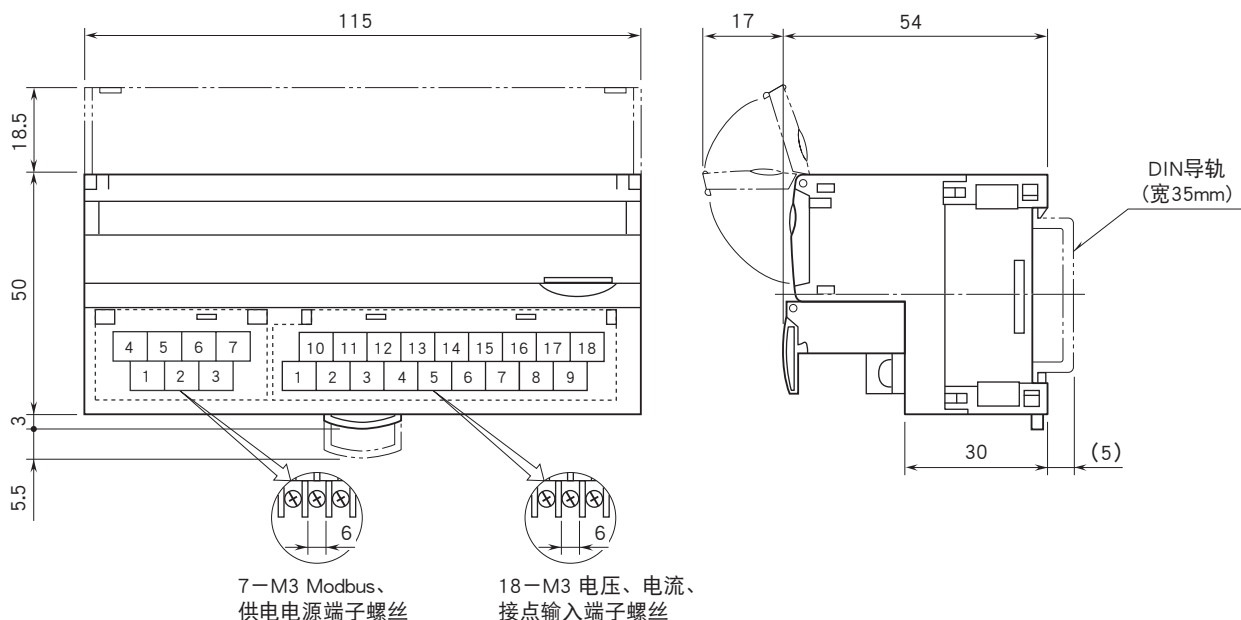
■ 增设模块

6	7	8	9	10
COM	DI1+	DI3+	DI5+	DI7+
1	2	3	4	5
COM	DI2+	DI4+	DI6+	DI8+

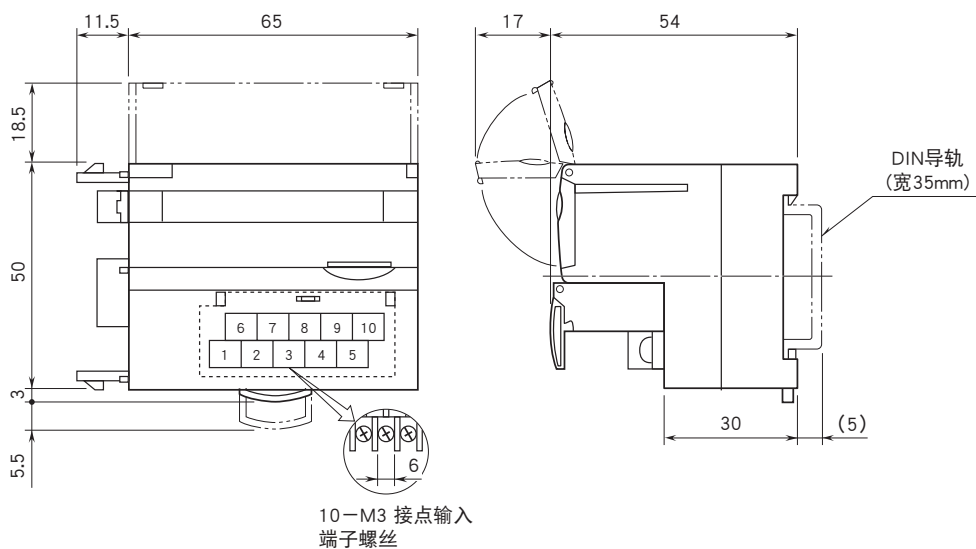
端子编号	信号名称	功能	端子编号	信号名称	功能
1	COM	公共端	6	COM	公共端
2	DI2+	接点输入 2	7	DI1+	接点输入 1
3	DI4+	接点输入 4	8	DI3+	接点输入 3
4	DI6+	接点输入 6	9	DI5+	接点输入 5
5	DI8+	接点输入 8	10	DI7+	接点输入 7

外形尺寸图 (单位: mm) · 端子编号图

■ 基本模块



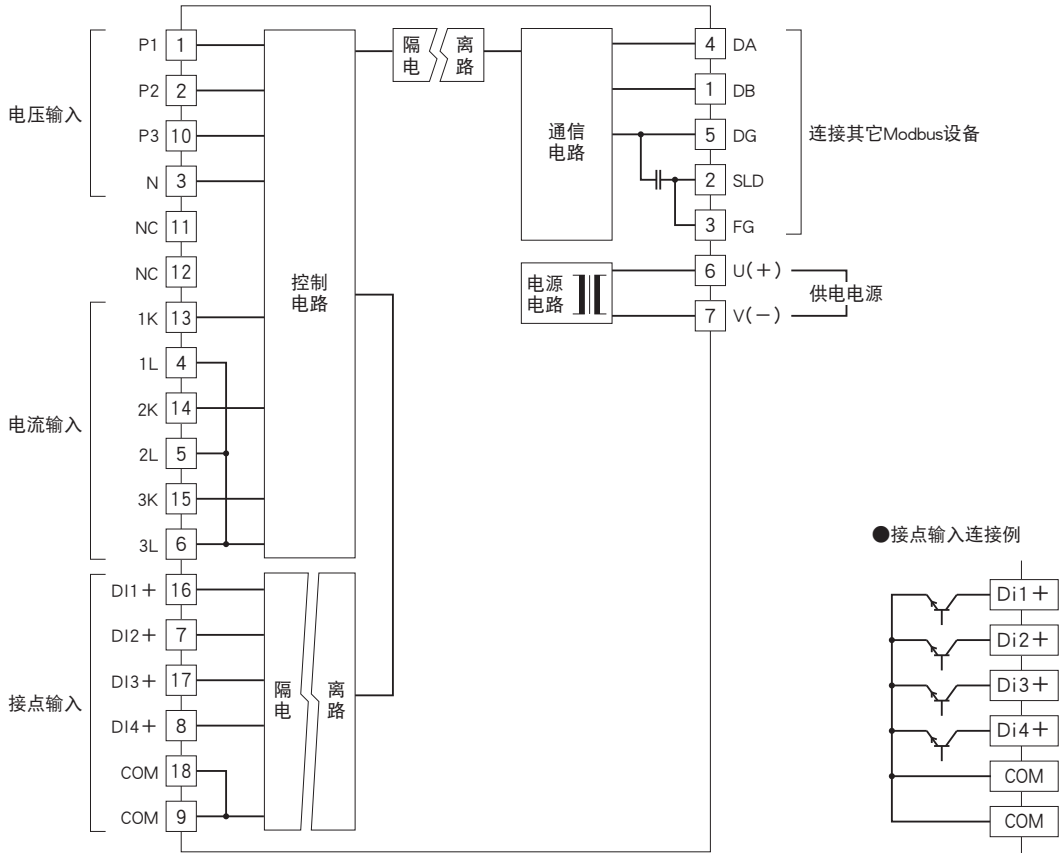
■ 增设模块



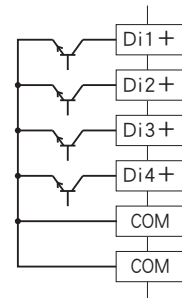
简易电路图 · 端子接线图

■ 基本模块

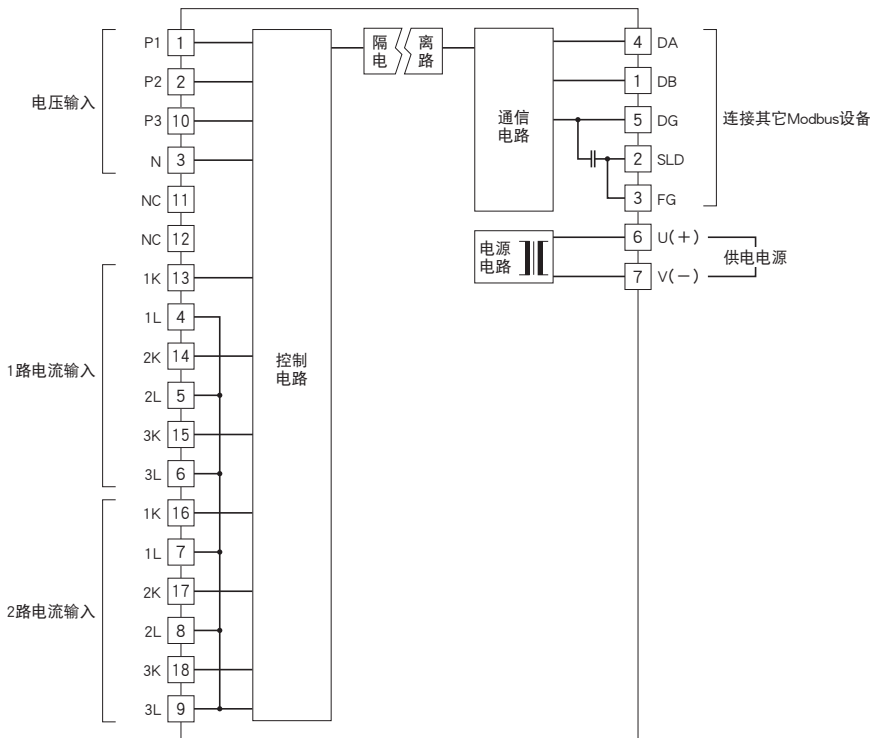
· 单路、接点输入4点



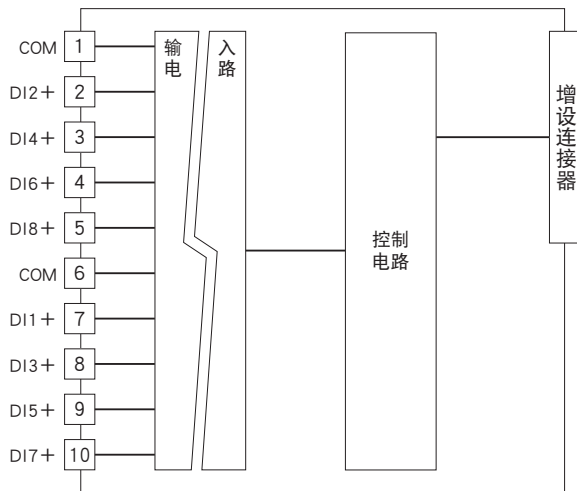
● 接点输入连接例



· 双路



■增设模块



会有无预先通知而修改记载内容的情况。