

远程I/O R6 系列

电源模块

主要的功能与特长

- 通过供电电源，为输入输出模块和通信模块提供内部电源的模块
- 可使用的电源范围广



机型: R6 - PSM

订货时的指定事项

- 机型代码: R6 - PSM①
- ①在下列代码中选择。
(例如: R6 - PSM/Q)
- 特殊规格 (例如: /C01)

供电电源

◆交流电源

100~240V AC (允许电压范围 90~264V AC、47~66Hz)

①附加代码

◆特殊规格

未填写: 无特殊规格

/Q: 特殊规格 (请从特殊规格之项另行选择)

特殊规格

◆涂层 (详细内容请参照公司网页)

/C01: 硅涂层

/C02: 聚氨酯涂层

相关产品

- 欧式端子连接型远程I/O R6D系列
- 螺丝端子连接型远程I/O R6N系列
- 弹簧夹持式端子连接型远程I/O R6S系列

机器规格

连接方式

- 内部通信总线: 连接到底座 (机型: R6□ - BS8B) 上
- RUN接点输出、供电电源: 连接器型欧式端子连接
(适用电缆线: 0.2~2.5mm²、露线长度为7mm)
- 内部电源: 连接到底座 (机型: R6□ - BS8B) 上

机壳材质: 黑色耐燃性树脂

隔离: RUN接点输出 - 内部通信总线 · 内部电源 - 供电电源 - FG间

电源显示灯: 绿/橙2色LED、电源供电时亮绿色灯; 通信正常时亮橙色灯

■RUN接点输出

RUN接点: 与上位PLC等的通信正常时ON; 与上位PLC等的通信异常时OFF

额定负载:

250V AC 0.5A (cos θ = 1)

30V DC 0.5A (电阻负载)

最大开关电压: 250V AC 30V DC

最大开关功率: 250VA (AC) 150W (DC)

最小负载: 5V DC 10mA

机械寿命: 2000万次 (300次/分)

驱动感应负载时, 要保护接点及消除干扰。

设置规格

供电电源

· 交流电源:

100V AC时为约25VA

200V AC时为约30VA

264V AC时为约35VA

使用温度范围: -10~+55°C

使用湿度范围: 30~90%RH (无冷凝)

安装: 安装在底座 (机型: R6□ - BS8B) 上

重量: 约120g

性能

输出电压/电流 (内部电源): 24V DC \pm 1V 400mA (持续)

(安装在底座上的输入输出模块、通信模块的总消耗电流不能超过400mA (持续)。)

绝缘电阻: 100M Ω 以上/500V DC

隔离强度: RUN接点输出 - 内部通信总线 · 内部电源 - 供电电源 - FG间

2000V AC 1分钟

适用标准

EU指令:

电磁兼容指令 (EMC指令)

EMI EN 61000-6-4

EMS EN 61000-6-2

低电压指令

EN 61010-1、EN 61010-2-201

测量类别 II (RUN接点输出)

安装类别 II (供电电源)

污染等级2

内部电源 · RUN接点输出 - 供电电源 - FG间

强化隔离 (300V)

内部电源 - RUN接点输出间 一般隔离 (300V)

RoHS指令

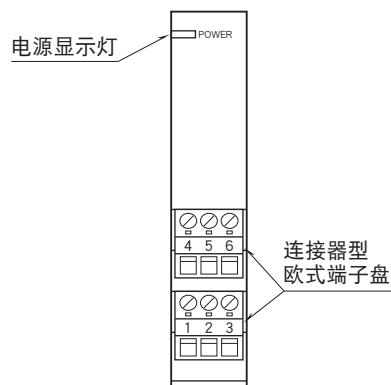
消耗电流

通信模块和输入输出模块依靠由电源模块提供的24V 的直流电源进行工作。因此，通信模块和输入输出模块所消耗的电

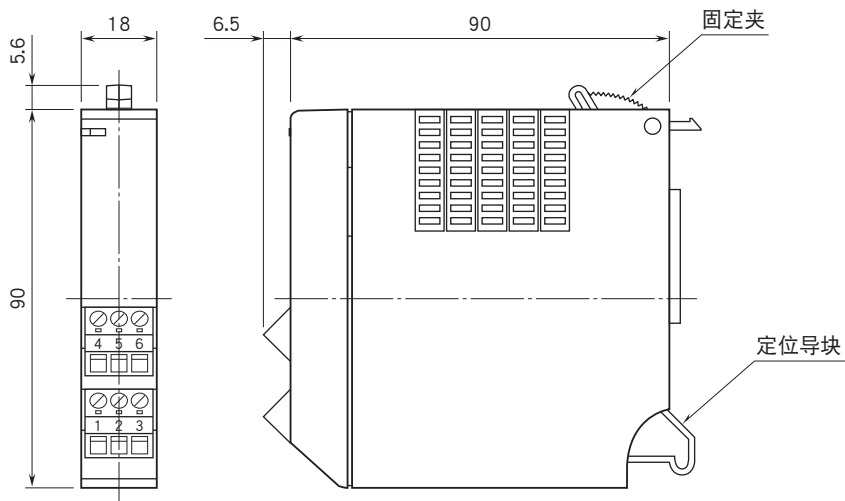
流总和不能超过电源模块的连续输出电流 (400mA)。超过当电源模块的连续输出电流时，请重新组合输入输出模块或减少输入输出模块的数量。

- R6□ - SV2 : 20mA
- R6□ - SS2 : 20mA
- R6□ - TS2 : 20mA
- R6□ - TS2A : 20mA
- R6□ - RS2 : 20mA
- R6□ - DS1 : 55mA
- R6□ - YV2 : 25mA
- R6□ - YS2 : 45mA
- R6□ - DA4 : 10mA
- R6□ - DC4A : 20mA
- R6□ - DC4B : 20mA
- R6 - NC1 : 110mA
- R6 - NC3 : 110mA
- R6 - ND1 : 40mA
- R6 - NE1 : 75mA
- R6 - NE2 : 75mA
- R6 - NM1 : 50mA
- R6 - NM2 : 50mA
- R6 - NF1 : 100mA
- R6 - NP1 : 100mA

面板图



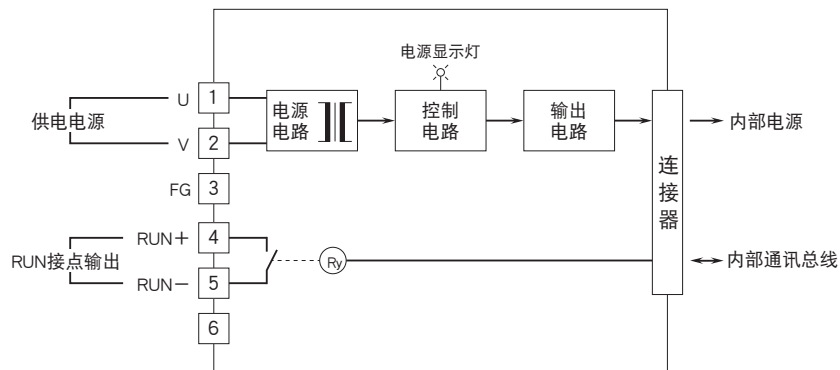
外形尺寸图 (单位: mm) · 端子编号图



简易电路图 · 端子接线图

为了保持EMC (电磁兼容指令) 性能, 请将FG端子进行接地。

注) FG端子不是保护接地端子 (Protective Conductor Terminal) 。



会有无预先通知而修改记载内容的情况。