

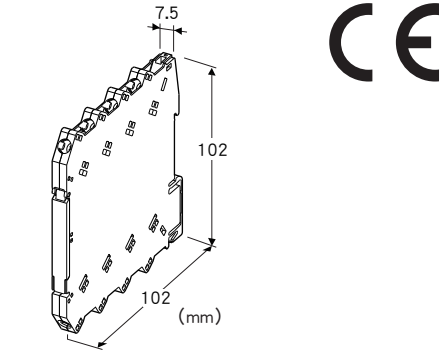
远程I/O R6 系列

电源模块

(螺丝端子连接型)

主要的功能与特长

●通过供电电源，为输入输出模块和通信模块提供内部电源的模块



机型: R6N - PF1 - R①

订货时的指定事项

· 机型代码: R6N - PF1 - R①

①在下列代码中选择。

(例如: R6N - PF1 - R/Q)

· 特殊规格 (例如: /C01)

供电电源

◆直流电源

R: 24V DC (允许电压范围 24V±10%、纹波系数 10%p-p以下)

①附加代码

◆特殊规格

未填写: 无特殊规格

/Q: 特殊规格 (请从特殊规格之项另行选择)

特殊规格

◆涂层 (详细内容请参照公司网页)

/C01: 硅涂层

/C02: 聚氨酯涂层

机器规格

连接方式

· 内部通信总线: 连接到底座 (机型: R6N-BS) 上

· RUN接点输出、供电电源: M3.5螺丝端子连接 (紧固扭矩为0.5N·m)

· 内部电源: 连接到底座 (机型: R6N-BS) 上

推荐压接端子: 宽5.8mm以下的压接端子

(不能使用带绝缘套的压接端子)

· 适用电缆线: 0.2~2.5mm²

机壳材质: 黑色耐燃性树脂

隔离: RUN接点输出 - 内部通信总线 · 内部电源 · 供电电源 - FG间

电源显示灯: 绿色LED、电源供电时亮灯

RUN显示灯: 橙色LED、通信正常时亮灯

■RUN接点输出

RUN接点:

与上位PLC等的通信正常时 (2 - 3) ON、(4 - 3) OFF

与上位PLC等的通信异常时 (2 - 3) OFF、(4 - 3) ON

额定负载:

250V AC 0.5A (cos φ = 1)

30V DC 0.5A (电阻负载)

最大开关电压: 250V AC 30V DC

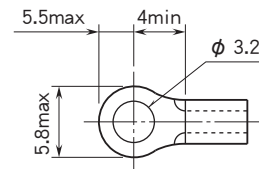
最大开关功率: 250VA (AC) 150W (DC)

最小负载: 1V DC 1mA

机械寿命: 2000万次 (300次/分)

驱动感应负载时, 要保护接点及消除干扰。

■推荐压接端子 (单位:mm)



设置规格

供电电源

· 直流电源: 允许电压范围 24V DC±10%

纹波系数为10%p-p以下、最大构成时约1A

使用温度范围: -10~+55°C

使用湿度范围: 30~90%RH (无冷凝)

使用大气条件: 无腐蚀性气体和严重尘埃

安装: 安装在底座 (机型: R6N - BS) 上

重量: 约60g

性能

绝缘电阻: 100MΩ以上/500V DC

隔离强度: RUN接点输出 - 内部通信总线 · 内部电源 · 供电电源 - FG间

2000V AC 1分钟

适用标准

EU指令:

电磁兼容指令 (EMC指令)

EMI EN 61000-6-4

EMS EN 61000-6-2

低电压指令

EN 61010-1、EN 61010-2-201

测量类别 II (RUN接点输出)

污染等级2

RUN接点输出 - 内部通信总线 · 电源间 强化隔离 (300V)

RoHS指令

消耗电流

通信模块和输入输出模块依靠由电源模块提供的24V的直流电源进行工作。因此，通信模块和输入输出模块所消耗的电流总和不能超过1A。超过1A时，请重新组合输入输出模块或减少输入输出模块的数量。

R6□ - SV2 : 20mA

R6□ - SS2 : 20mA

R6□ - TS2 : 20mA

R6□ - TS2A : 20mA

R6□ - RS2 : 20mA

R6□ - DS1 : 55mA

R6□ - YV2 : 25mA

R6□ - YS2 : 45mA

R6□ - DA4 : 10mA

R6□ - DC4A : 20mA

R6□ - DC4B : 20mA

R6 - NC1 : 110mA

R6 - NC3 : 110mA

R6 - ND1 : 40mA

R6 - NE1 : 75mA

R6 - NE2 : 75mA

R6 - NM1 : 50mA

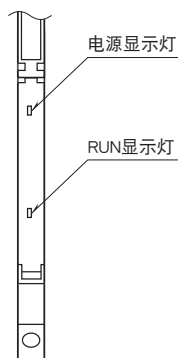
R6 - NM2 : 50mA

R6 - NF1 : 100mA

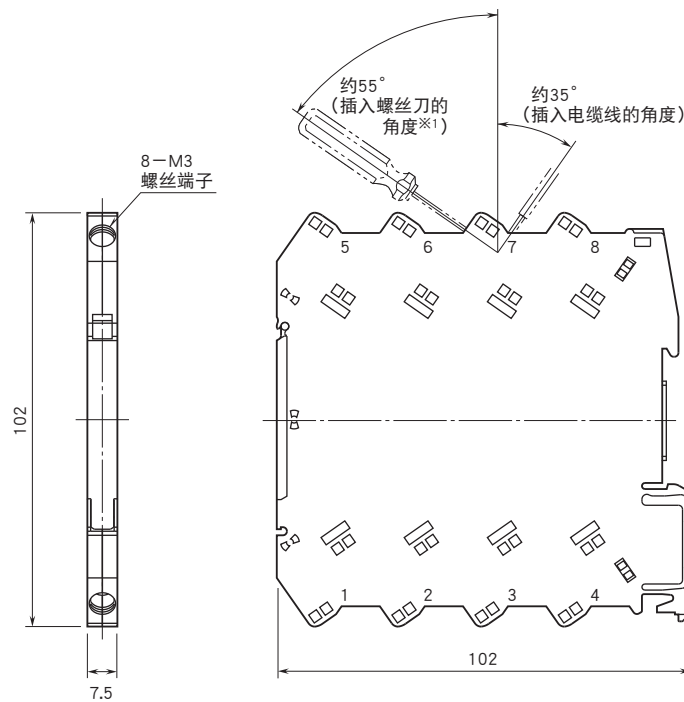
R6 - NP1 : 100mA

面板图

(打开前端面板盖时)



外形尺寸图 (单位: mm) · 端子编号图

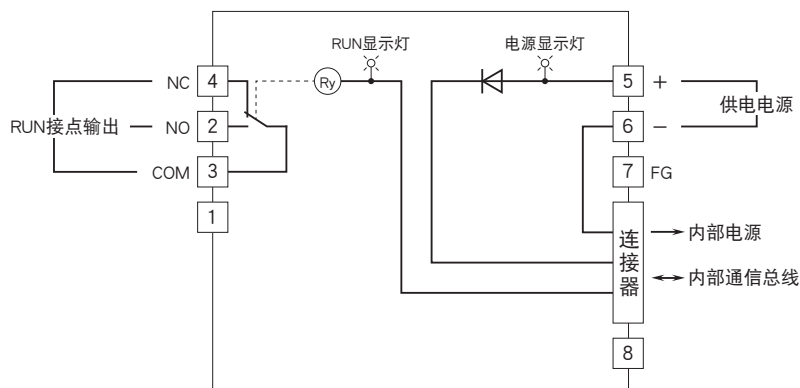


※1、请使用轴径为6mm以下的螺丝刀。

简易电路图 · 端子接线图

为了保持EMC (电磁兼容指令) 性能, 请将FG端子进行接地。

注) FG端子不是保护接地端子 (Protective Conductor Terminal) 。



会有无预先通知而修改记载内容的情况。