

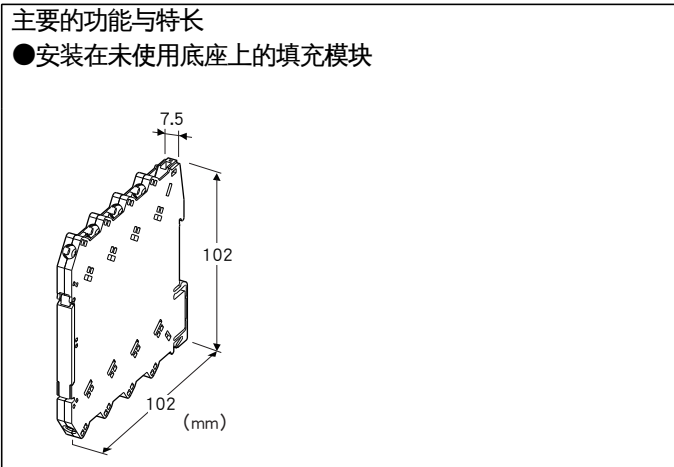
远程I/O R6 系列

填充模块

(螺丝端子连接型)

主要的功能与特长

- 安装在未使用底座上的填充模块



机型: R6N - DM

订货时的指定事项

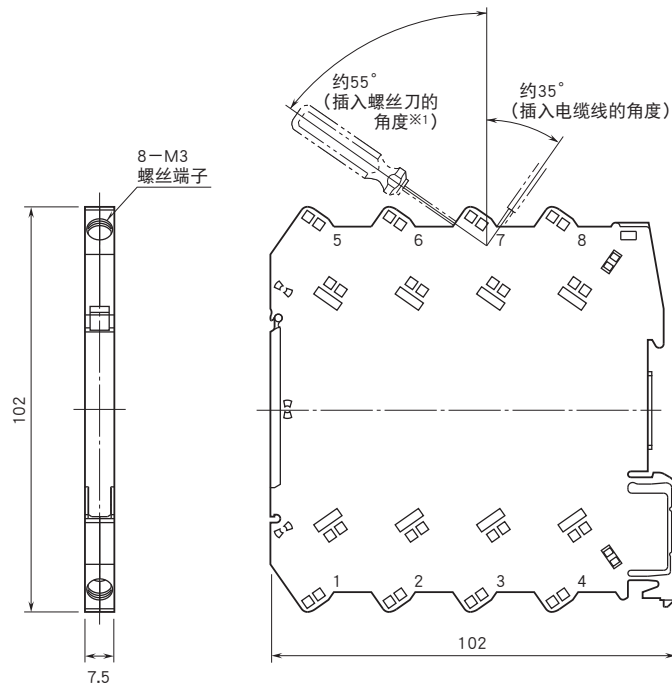
- 机型代码: R6N - DM

设置规格

安装: 安装在底座 (机型: R6N - BS) 上

重量: 约40g

外形尺寸图 (单位: mm) · 端子编号图



※1、请使用轴径为6mm以下的螺丝刀。



会有无预先通知而修改记载内容的情况。