

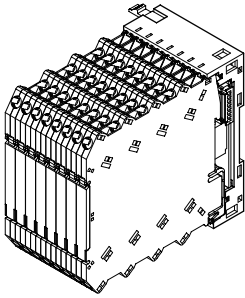
远程I/O R6 系列

底座

(螺丝端子连接型)

主要的功能与特长

●小型远程I/O R6系列专用安装底座



机型: R6N - BS①②

订货时的指定事项

- 机型代码: R6N - BS①②
- ①、②在下列代码中选择。
- (例如: R6N - BS8A/Q)
- 特殊规格 (例如: /C01)

①插槽数

- 8A: 8个插槽 + 通信模块插槽 (宽18mm)
- 8B: 8个插槽 + 通信模块插槽 (宽36.5mm)
- (只有在使用T-Link通信模块 (机型: R6 - NF1)、CC-Link且支持通信冗余的通信模块 (机型: R6 - NC3/W)、电源模块 (机型: R6 - PSM) 中的任一模块时可以选择。)
- 8P: 8个插槽 (用于扩充)

②附加代码

- ◆特殊规格
- 未填写: 无特殊规格
- /Q: 特殊规格 (请从特殊规格之项另行选择)

特殊规格

- ◆涂层 (详细内容请参照公司网页)
- 只对电路板的焊接面施有涂层。
- 远程I/O模块的安装面未实施涂层。
- /C01: 硅涂层
- /C02: 聚氨酯涂层

机器规格

构造: 壁面安装或DIN导轨安装

底座容量

- R6N - BS8A: 输入输出模块、电源模块8台 + 通信模块 (宽18mm) 1台
- R6N - BS8B: 输入输出模块、电源模块8台 + 通信模块 (宽36.5mm) 1台
- R6N - BS8P: 输入输出模块、电源模块8台

机壳材质: 黑色耐燃性树脂

设置规格

使用温度范围: -10 ~ +55°C

使用湿度范围: 30 ~ 90%RH (无冷凝)

使用大气条件: 无腐蚀性气体和严重尘埃

构造: 壁面安装或DIN导轨安装

重量: 未插入I/O模块时

R6N - BS8A: 约80g

R6N - BS8B: 约95g

R6N - BS8P: 约50g

性能

绝缘电阻: 内部电源 · 内部通信总线 - 地面间

100MΩ以上/500V DC

隔离强度: 内部电源 · 内部通信总线 - 地面间

2000V AC 1分钟

适用标准

EU指令:

电磁兼容指令 (EMC指令)

EMI EN 61000-6-4

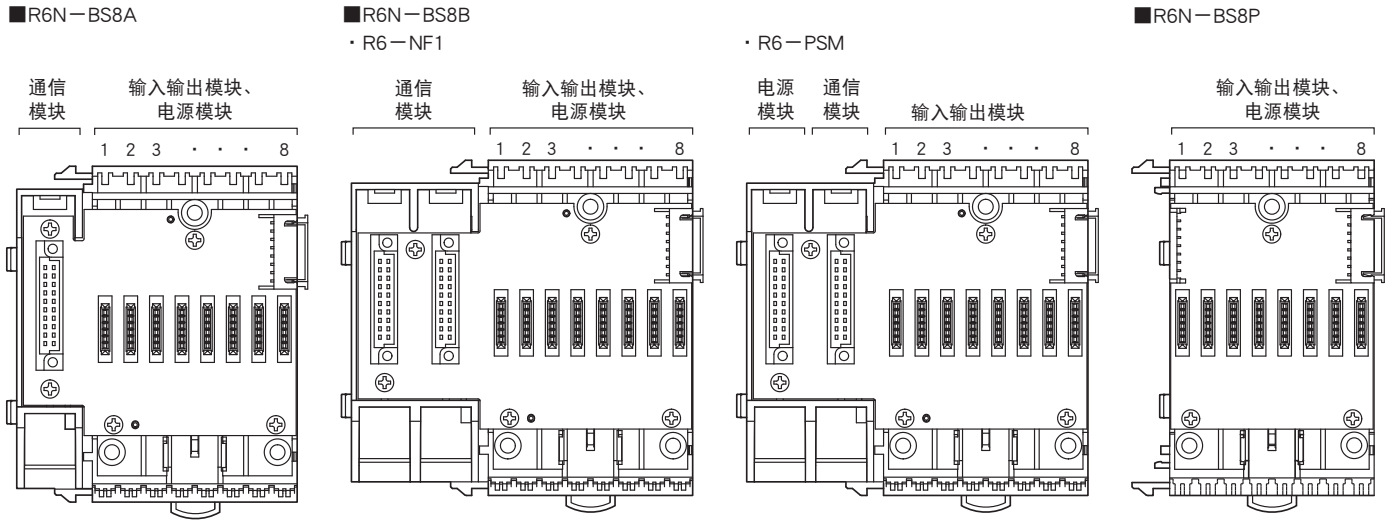
EMS EN 61000-6-2

RoHS指令

面板图

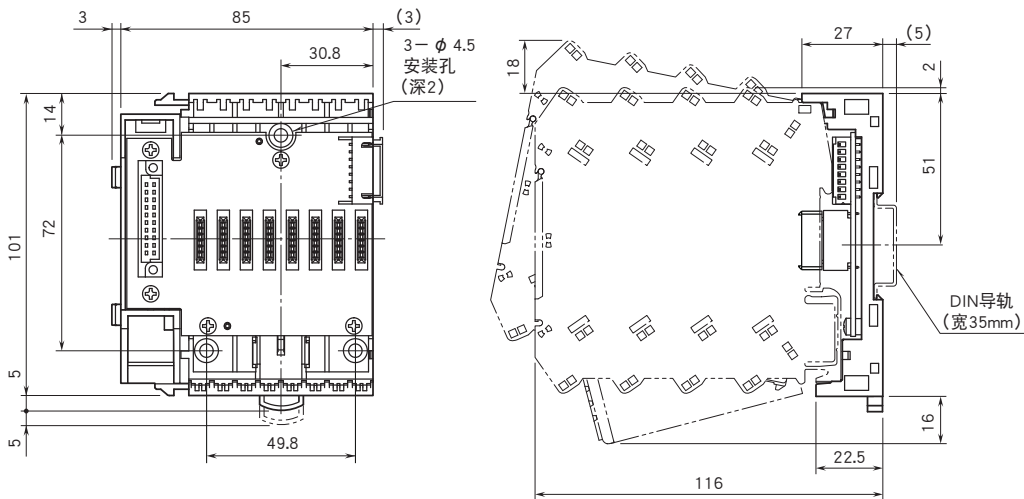
从左端或右端依次安装模块。

电源模块可安装在底座的任意位置上，但是一般情况下安装在底座的右端或左端。

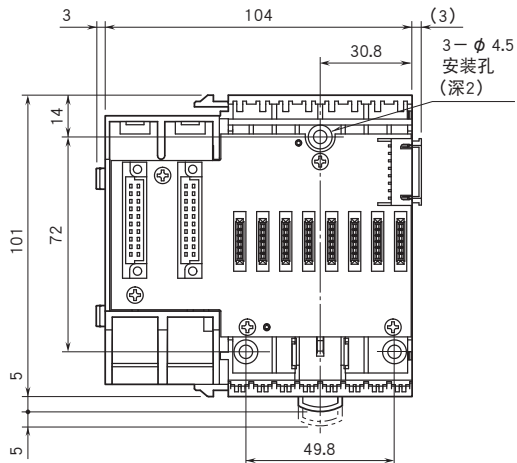


外形尺寸图 (单位: mm)

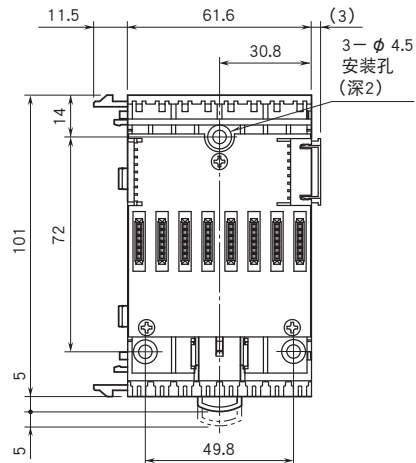
• R6N-BS8A



• R6N-BS8B



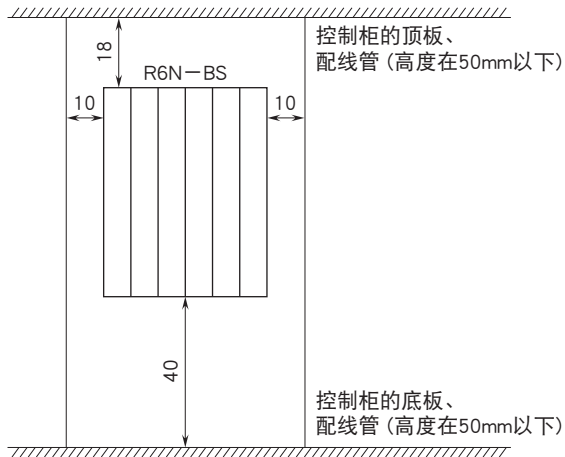
• R6N-BS8P



安装尺寸图 (单位: mm)

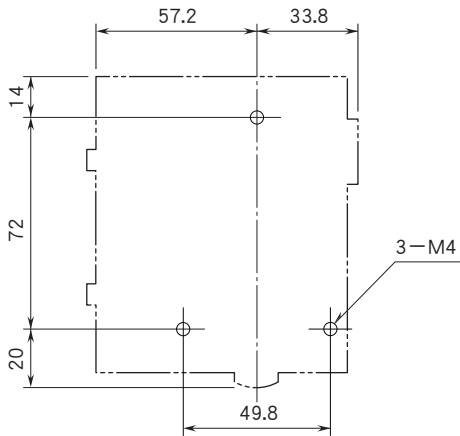
■安装时的注意点

必须进行垂直安装, 否则将会引起内部温度的上升, 导致其寿命的短缩及性能的低下。

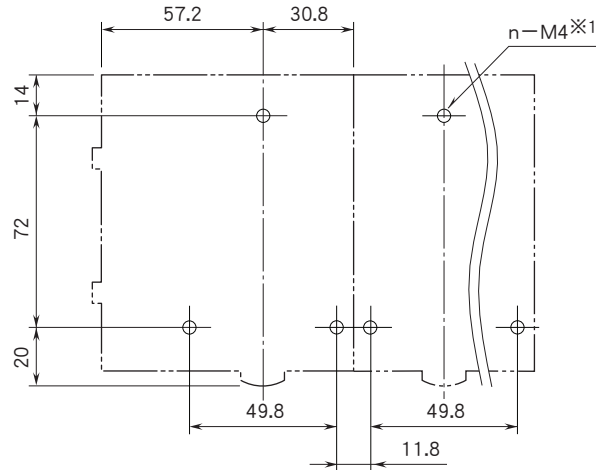


■壁面安装时

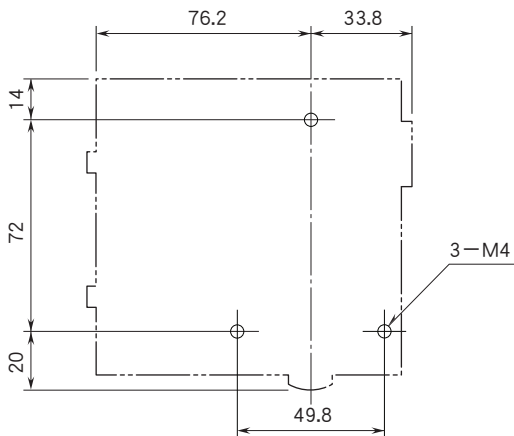
• R6N-BS8A



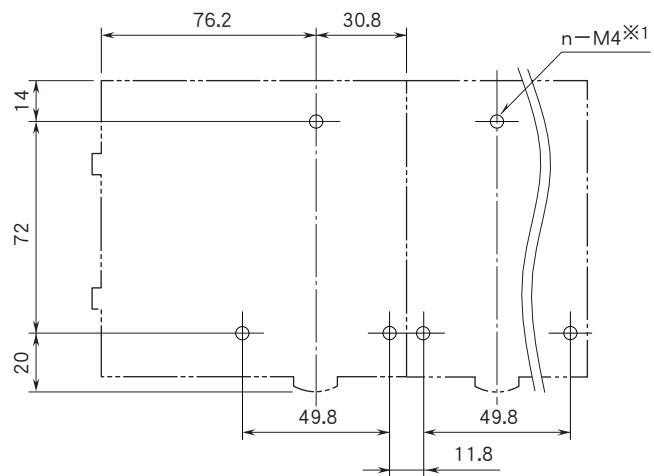
• R6N-BS8A+BS8P



• R6N-BS8B



• R6N-BS8B+BS8P



※1、n = 连接的底座数 \times 3



会有无预先通知而修改记载内容的情况。