

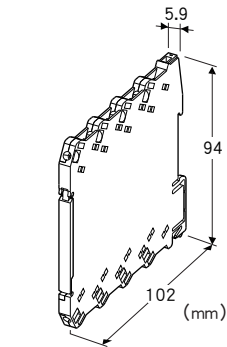
远程I/O R6 系列

晶体管4点输出模块

(NPN连接、欧式端子连接型)

主要的功能与特长

●晶体管4点输出的小型远程I/O模块



机型: R6D - DC4A①

订货时的指定事项

- 机型代码: R6D - DC4A①
- ①在下列代码中选择。
(例如: R6D - DC4A/Q)
- 特殊规格 (例如: /C01)

①附加代码

- ◆特殊规格
- 未填写: 无特殊规格
- /Q: 特殊规格 (请从特殊规格之项另行选择)

特殊规格

- ◆涂层 (详细内容请参照公司网页)
- /C01: 硅涂层
- /C02: 聚氨酯涂层

相关产品

- 组态软件 (机型: R6CON)
- 可从本公司的网站下载组态软件。
- 将本产品连接到电脑时, 需要专用的连接电缆线。所需专用电缆线的型号请参照本公司网站的下载网站或组态软件的使用说明书。
- 注) 此软件的运作状况是在日文版与英文版OS上确认的。

机器规格

连接方式

- 内部通信总线: 连接到底座 (机型: R6D-BS) 上
- 输出信号: 欧式端子盘 (紧固扭矩为0.3N·m)
(适用电缆线: 0.2~2.5mm²、露线长度为8mm)
- 内部电源: 由底座 (机型: R6D-BS) 提供

机壳材质: 黑色耐燃性树脂

隔离: 输出 - 内部通信总线 · 内部电源间

模块地址的设定: 用侧面的DIP开关、旋转开关设定

通信断开时的输出设定: 用侧面的DIP开关设定

组态模式的设定: 用侧面的DIP开关设定

电源显示灯: 绿色LED (详细内容请参照使用说明书)

状态显示灯: 红/绿2色LED (详细内容请参照使用说明书)

接点输出状态显示灯: 红色LED (详细内容请参照使用说明书)

输出规格

公共端: 负公共端 (NPN)、4点/公共端

输入输出点数: 输出4点

可同时接通的输出点数: 无限制 (24V DC时)

额定负载电压: 24V DC±10%

额定输出电流: 0.25A/点 2.0A/公共端

残留电压: 1.2V以下

漏电流: 0.1mA以下

ON延迟时间: 0.5ms以下

OFF延迟时间: 1.5ms以下

(连接感应负载 (螺线管等) 时, 请并列连接二极管与负载。)

设置规格

消耗电流: 20mA

使用温度范围: -10~+55°C

使用湿度范围: 30~90%RH (无冷凝)

使用大气条件: 无腐蚀性气体和严重尘埃

安装: 安装在底座 (机型: R6D - BS) 上

重量: 约60g

性能

数据占有区: 1

绝缘电阻: 100MΩ以上/500V DC

隔离强度: 输出 - 内部通信总线 · 内部电源 - 地面间

1500V AC 1分钟

适用标准

EU指令:

电磁兼容指令 (EMC指令)

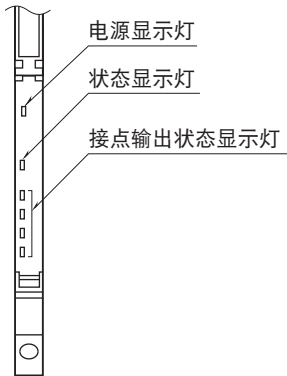
EMI EN 61000-6-4

EMS EN 61000-6-2

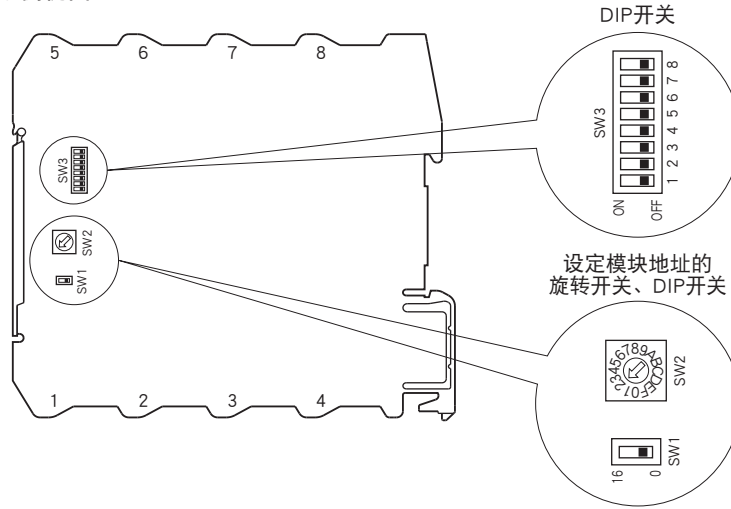
RoHS指令

面板图

●正视图 (打开盖子时)

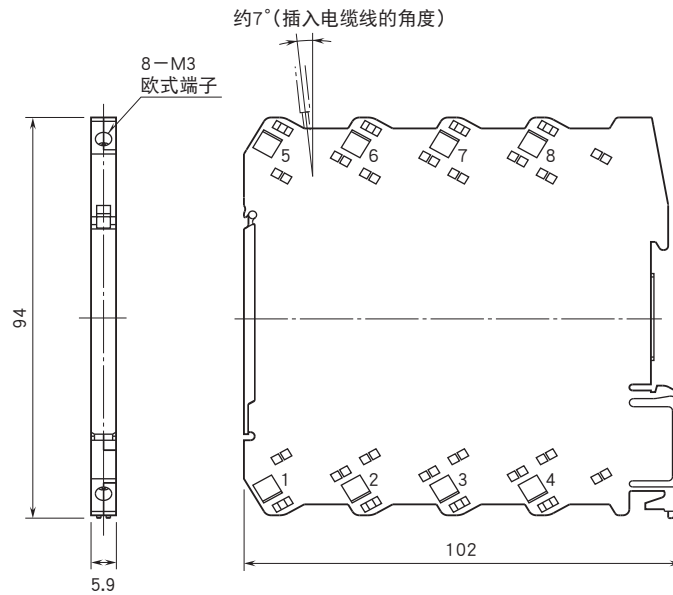


●侧视图

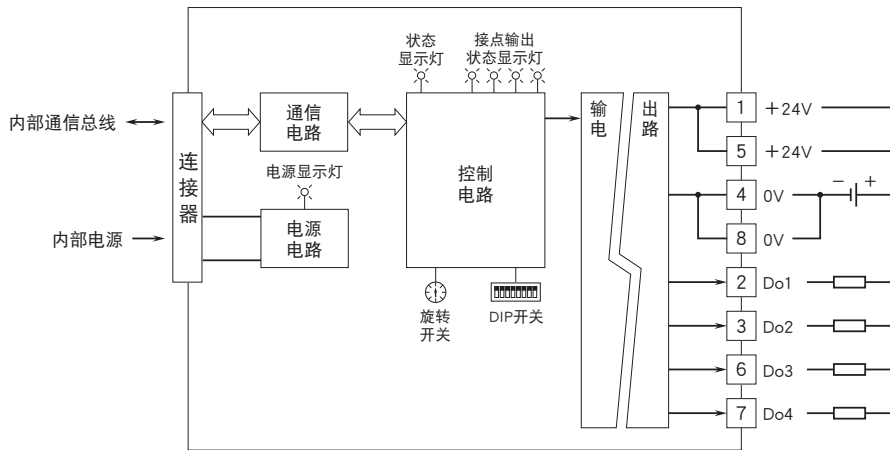


具体设定方法请参照使用说明书。

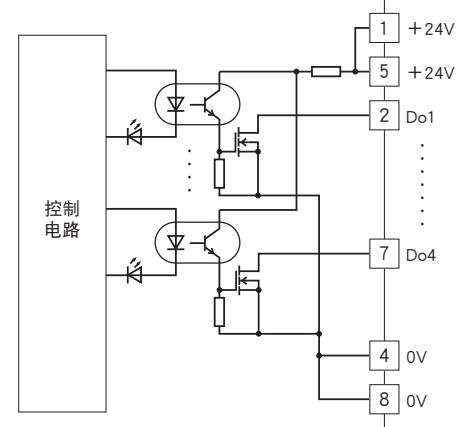
外形尺寸图 (单位: mm) · 端子编号图



简易电路图 · 端子接线图



■输出电路



会有无预先通知而修改记载内容的情况。