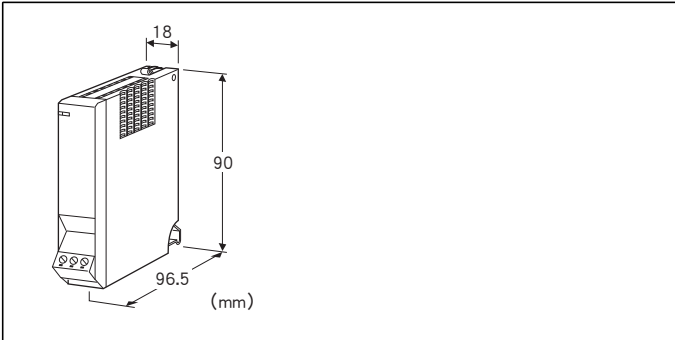


远程 I/O R5 系列

热电阻输入模块

(高分辨率)



机型: R5 - RSA①②③

订货时的指定事项

- 机型代码: R5 - RSA①②③
- ① ~ ③在下列代码中选择。
- (例如: R5 - RSA2W/Q)
- 特殊规格 (例如: /C01)

①输入点数

- 1: 1点输入
- 2: 2点输入

②通信方式

- S: 单路
W: 双路

③附加代码

- ◆特殊规格
- 不写入: 无特殊规格
- /Q: 特殊规格 (请从特殊规格之项另行选择)

特殊规格

- ◆涂层 (详细内容请参照公司网页)
- /C01: 硅涂层
- /C02: 聚氨酯涂层
- /C03: 橡胶涂层

机器规格

连接方式

- 内部通信总线: 连接到底座 (机型: R5 - BS) 上
- 输入信号: 连接器型欧式端子盘
(适用电缆线: $0.2 \sim 2.5\text{mm}^2$ (AWG24 - 12)、
露线长度为7mm)
- 内部电源: 由底座 (机型: R5 - BS) 提供

隔离: 输入1 - 输入2 - 内部通信总线 · 内部电源间

输入类型: 用侧面的DIP开关设定

温度单位: 摄氏 (°C)、华氏 (°F) (用侧面的DIP开关设定)

熔断报警: 用侧面DIP开关设定上限或下限报警

线性化: 标准装备

RUN显示灯: 红/绿2色LED

第1内部通信总线正常工作时, 亮红色灯

第2内部通信总线正常工作时, 亮绿色灯

第1和第2内部通信总线均正常工作时, 亮橙色灯 (红色和绿色同时亮, 变为橙色)

输入规格

允许导线电阻: 每条导线在10Ω以下

输入检测电流: 1mA以下

输入可能范围

热电阻	测量范围 (°C)	熔断报警值 (°C × 100)
JPt 100 (JIS'89)	-20 ~ +200	-23600、+32767
Pt 100 (JIS'89)	-20 ~ +200	-24000、+32767
Pt 100 (JIS'97、IEC)(*)	-20 ~ +200	-24000、+32767

(*) 为出厂时的设定

设置规格

使用温度范围: -10 ~ +55°C

使用湿度范围: 30 ~ 90%RH (无冷凝)

使用大气条件: 无腐蚀性气体和严重尘埃

安装: 安装在底座 (机型: R5 - BS) 上

重量: 约100g

性能

转换精度: $\pm 0.1^\circ\text{C}$

转换数据

· 温度单位为°C时: 实测值×100的整数

· 温度单位为°F时: 实测值×10的整数

数据占有区: 1 (2点输入时为2)

温度系数: $\pm 0.015\%/^\circ\text{C}$

响应时间: 0.2s以下 (0→90%)

熔断检出时间: 2s以下

绝缘电阻: 100MΩ以上/500V DC

隔离强度:

输入1 - 输入2 - 内部通信总线 · 内部电源间

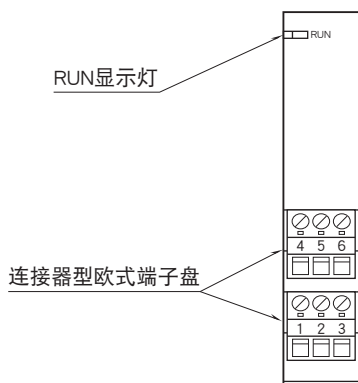
1500V AC 1分钟

供电电源 - FG间 (通过电源模块隔离)

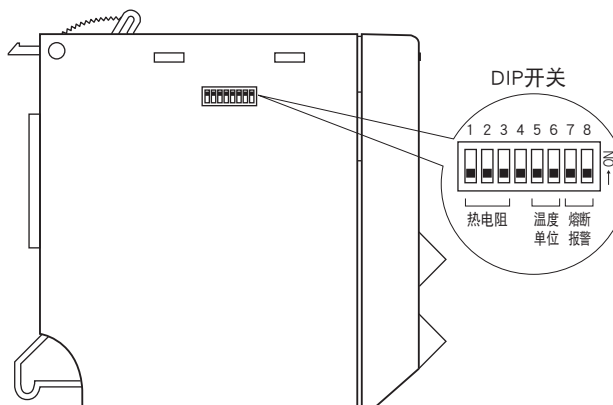
2000V AC 1分钟

面板图

■正视图



■左视图



输入数据

■模拟量数据 (温度数据)



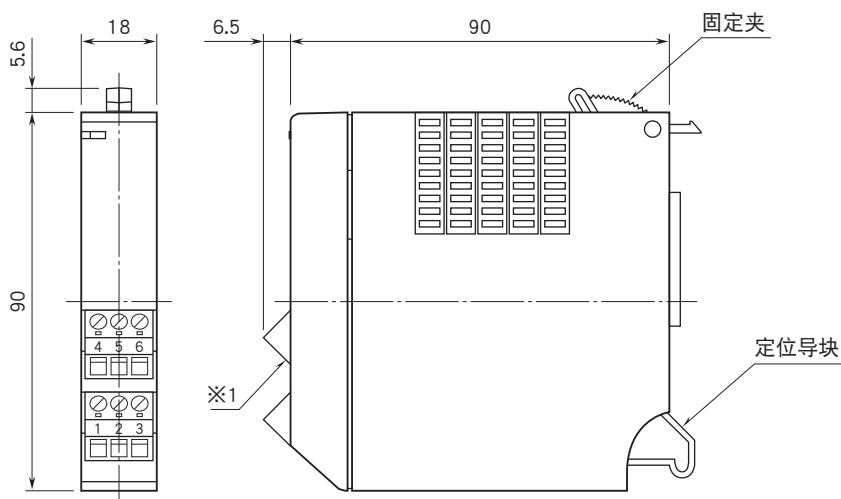
16位的二进制数据。

当温度单位为摄氏(°C)时,显示数据为100倍于实测值的值。例如,温度为25.5°C时的数据为2550。

当温度单位为华氏(°F)时,显示数据为10倍于实测值的值。例如温度为135.4°F时的数据为1354。

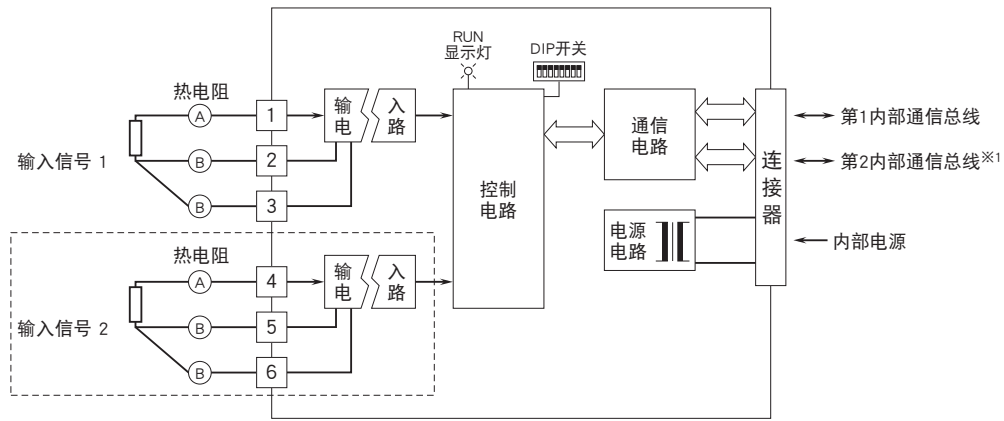
负值用2的补码显示。

外形尺寸图 (单位: mm) · 端子编号图



※1、1点输入时不附带端子编号为④、⑤、⑥的接线端子。

简易电路图·端子接线图



※1、只限于双路通信时备有第2内部通信总线。
注) 只限于2点输入型备有点线部分。



会有无预先通知而修改记载内容的情况。