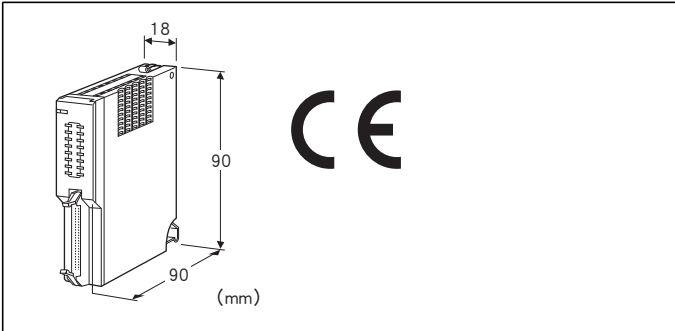


远程 I/O R5 系列

开关量输出模块

(Do16点 (集电极开路))



机型: R5 - DC16①②

订货时的指定事项

- 机型代码: R5 - DC16①②
- ①、②下列代码中选择。
(例如: R5 - DC16W/Q)
- 特殊规格 (例如: /C01)

输出点数

16: 16点输出

①通信方式

S: 单路
W: 双路

②附加代码

- ◆特殊规格
- 未填写: 无特殊规格
- /Q: 特殊规格 (请从特殊规格之项另行选择)

特殊规格

- ◆涂层 (详细内容请参照公司网页)
- /C01: 硅涂层
- /C02: 聚氨酯涂层
- /C03: 橡胶涂层

相关产品

- 专用电缆线 (机型: MCN20)
- (与欧姆龙产的I/O继电器端子盘 G7TC - 0C16组合使用时)

相关产品 (客户预备推荐产品)

- 带接头的电缆线 (欧姆龙株式会社产品)
- 250mm (机型: G79 - 025C)
- 500mm (机型: G79 - 050C)
- 连接器型端子盘转接器 (欧姆龙株式会社产品)
- (型号: XW2D - 20G6)

机器规格

连接方式

- 内部通信总线: 连接到底座 (机型: R5 - BS) 上
- 输出信号: 20针连接器 (欧姆龙株式会社产品XG4A - 2034)
- 内部电源: 由底座 (机型: R5 - BS) 提供

隔离: 输出 - 内部通信总线 · 内部电源间

RUN显示灯: 红/绿2色LED

第1内部通信总线正常工作时, 亮红色灯

第2内部通信总线正常工作时, 亮绿色灯

第1和第2内部通信总线均正常工作时, 亮橙色灯 (红色和绿色同时亮, 变为橙色)

输出状态显示灯: 红色LED、输出时亮灯

输出规格

输出信号: 集电极开路16点

公共端: 所有负端为公共端

最大额定负载: 30V DC 100mA (电阻负载)

连续额定负载: 30V DC 60mA (电阻负载)

第1~8、第9~16的总输出电流要低于500mA

OFF时漏电流: 0.01mA以下

饱和电压: 1V DC

驱动感应负载时, 请保护接点并消除干扰。

设置规格

使用温度范围: -10~+55°C

使用湿度范围: 30~90%RH (无冷凝)

使用大气条件: 无腐蚀性气体和严重尘埃

安装: 安装在底座 (机型: R5 - BS) 上

重量: 约100g

性能

数据占有区: 1

响应时间: 0.1s以下

绝缘电阻: 100MΩ以上/500V DC

隔离强度:

输出 - 内部通信总线 · 内部电源间

1500V AC 1分钟

供电电源 - FG间 (通过电源模块隔离)

2000V AC 1分钟

适用标准

EU指令:

电磁兼容指令 (EMC指令)

EMI EN 61000-6-4

EMS EN 61000-6-2

RoHS指令

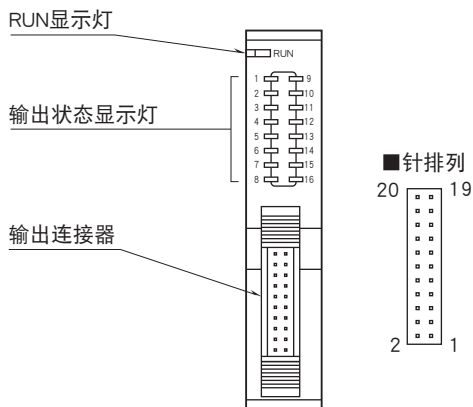
术语解释

■输出保持功能

采用来自第1内部通信总线的数据输出。第1内部通信总线发生异常时则采用第2内部通信总线的数据。如果第1和第2内部通信总线均发生异常时，保持输出，直到接收到正常数据为止。

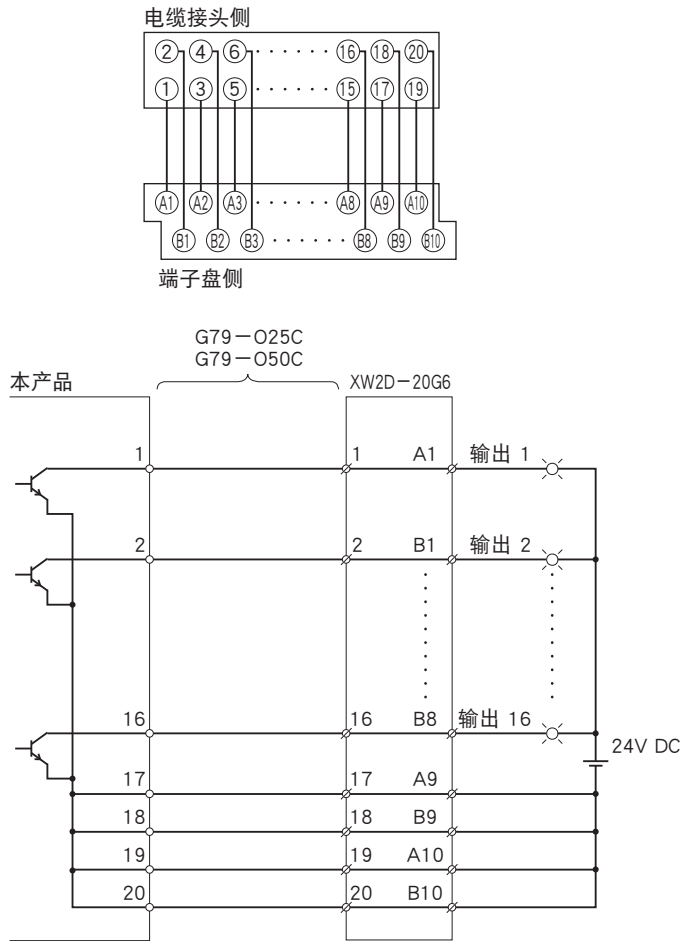
接通电源时，在接收到正常的的数据之前，接点处在OFF状态。

面板图

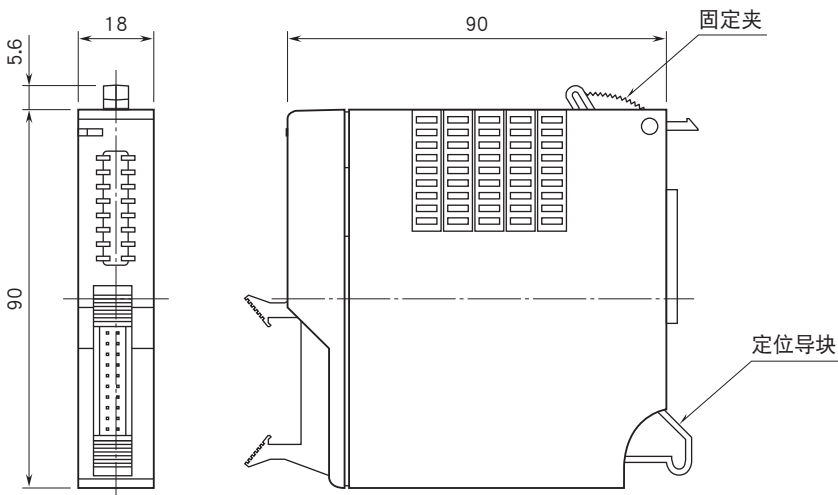


接线方法

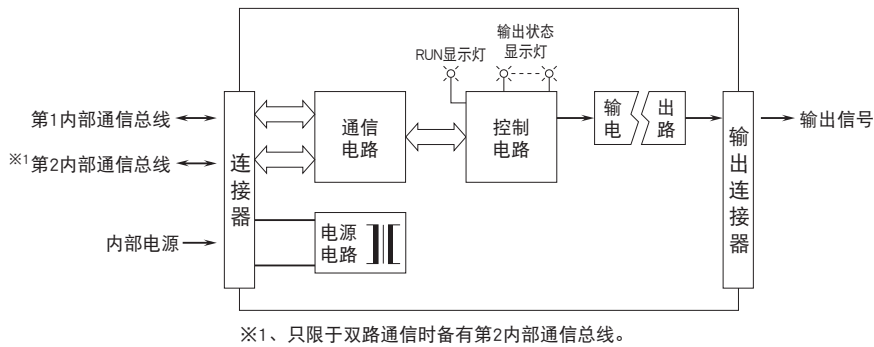
· 接线图



外形尺寸图 (单位: mm)



简易电路图·端子接线图



输出端子盘

针编号	内容	针编号	内容
1	输出 1	11	输出 11
2	输出 2	12	输出 12
3	输出 3	13	输出 13
4	输出 4	14	输出 14
5	输出 5	15	输出 15
6	输出 6	16	输出 16
7	输出 7	17	COM
8	输出 8	18	COM
9	输出 9	19	COM
10	输出 10	20	COM



会有无预先通知而修改记载内容的情况。