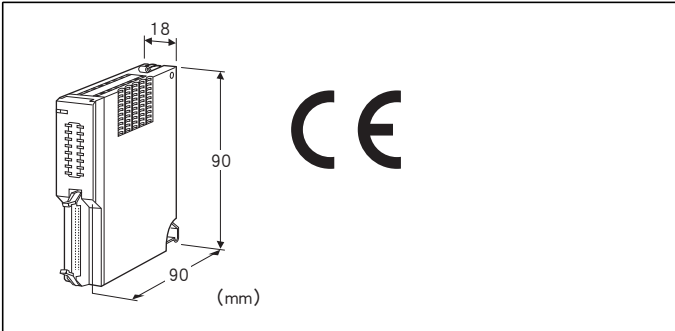


远程 I/O R5 系列

开关量输入模块

(Di16点)



机型: R5 - DA16①②

订货时的指定事项

- 机型代码: R5 - DA16①②
- ①、②在下列代码中选择。
- (例如: R5 - DA16W/A/Q)
- 特殊规格 (例如: /C01)

输入点数

16: 16点输入

①通信方式

S: 单路
W: 双路

②附加代码 (可指定多项)

- ◆输入电路
- 未填写: 内部电源
- /A: 外部电源 (24V DC、正公共端)
- ◆特殊规格
- 未填写: 无特殊规格
- /Q: 特殊规格 (从特殊规格之项另请选择)

特殊规格

- ◆涂层 (详细内容请参照公司网页)
- /C01: 硅涂层
- /C02: 聚氨酯涂层
- /C03: 橡胶涂层

相关产品

- 专用电缆线 (机型: MCN20)
- (与欧姆龙产的I/O继电器端子盘 G7TC - ID16 或 G7TC - IA16 组合使用时)

相关产品 (客户预备推荐产品)

- 带接头的电缆线 (欧姆龙株式会社产品)
- 250mm (机型: G79 - O25C)
- 500mm (机型: G79 - O50C)
- 连接器型端子盘转接器 (欧姆龙株式会社产品)
- (型号: XW2D - 20G6)

机器规格

连接方式

- 内部通信总线: 连接到底座 (机型: R5 - BS) 上
- 输入信号: 20针连接器 (欧姆龙株式会社产品XG4A - 2034)
- 内部电源: 由底座 (机型: R5 - BS) 提供

隔离: 输入 - 内部通信总线 · 内部电源间

RUN显示灯: 红/绿2色LED

- 第1内部通信总线正常工作时, 亮红色灯
- 第2内部通信总线正常工作时, 亮绿色灯
- 第1和第2内部通信总线均正常工作时, 亮橙色灯 (红色和绿色同时亮, 变为橙色)

输入状态显示灯: 红色LED、输入时亮灯

输入规格

■内部电源

- 输入信号: 干接点16点
- 公共端: 负公共端 (16点公用一个公共端)
- 接点检测电压: 5V DC
- ON电压/ON电流: 3V以上/1mA以上
- OFF电压/OFF电流: 1V以下/0.5mA以下

■外接电源

- 输入信号: 24V DC 16点 (输入电阻6kΩ)
- 公共端: 所有正端为公共端
- 接点检测电压: 24V DC±10%
- ON电压/ON电流: 15V以上/2.5mA以上
- OFF电压/OFF电流: 6V以下/1mA以下

设置规格

- 使用温度范围: -10 ~ +55°C
- 使用湿度范围: 30 ~ 90%RH (无冷凝)
- 使用大气条件: 无腐蚀性气体和严重尘埃
- 安装: 安装在底座 (机型: R5 - BS) 上
- 重量: 约100g

性能

- 数据占有区: 1
- 响应时间: 0.1s以下
- 绝缘电阻: 100MΩ以上/500V DC
- 隔离强度:
- 输入 - 内部通信总线 · 内部电源间 1500V AC 1分钟
- 供电电源 - FG间 (通过电源模块隔离) 2000V AC 1分钟

适用标准

EU指令:

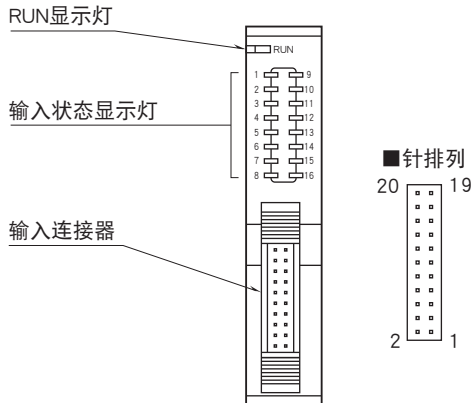
电磁兼容指令 (EMC指令)

EMI EN 61000-6-4

EMS EN 61000-6-2

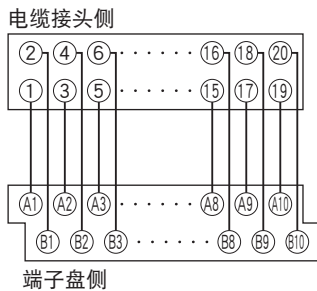
RoHS指令

面板图

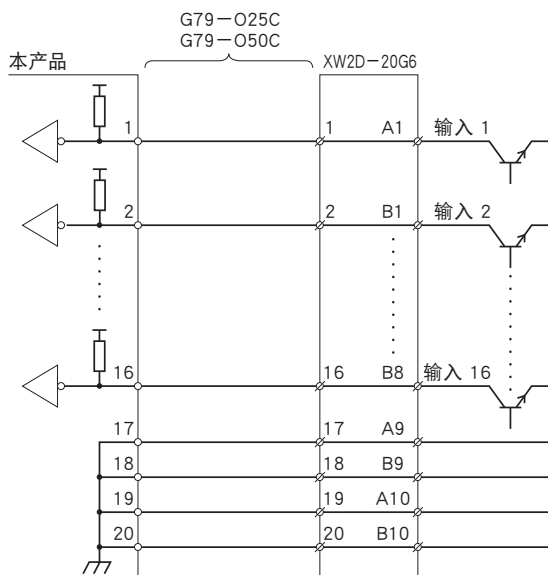


接线方法

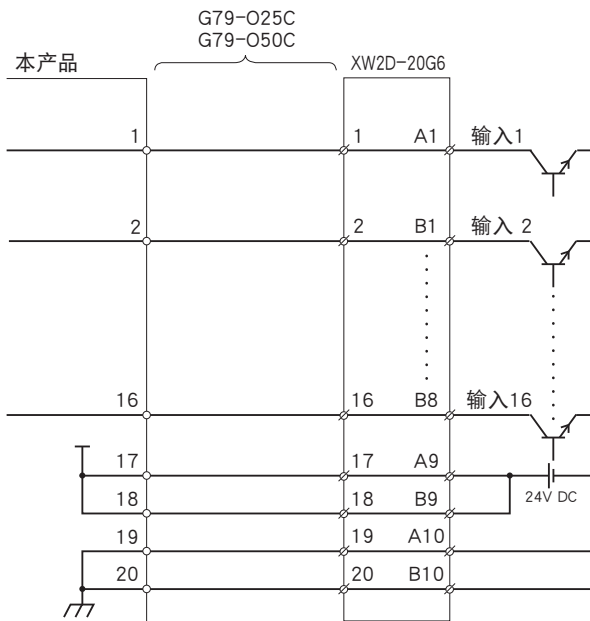
· 接线图



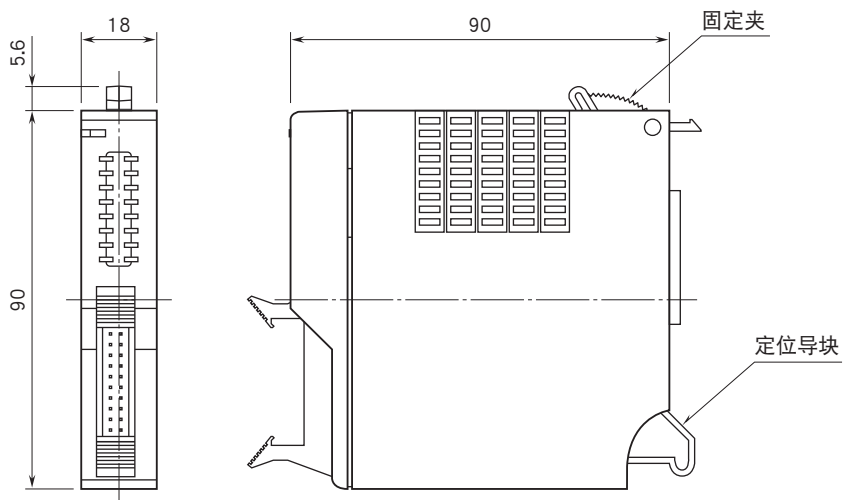
■ R5-DA16 □



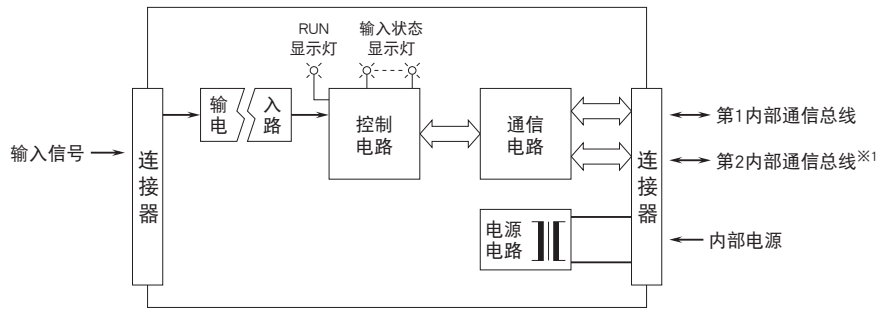
■R5-DA16□/A



外形尺寸图 (单位: mm)

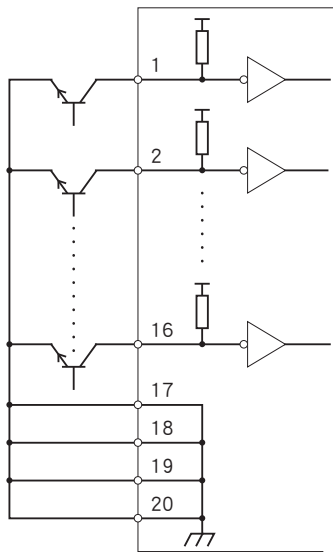


简易电路图·端子接线图

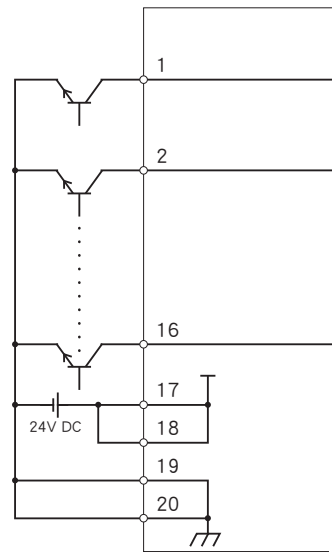


※1、只限于双路通信时备有第2内部通信总线。

■ R5-DA16□



■ R5-DA16□ / A



输入端子盘

■ R5-DA16□

| 针编号 | 内容 | 针编号 | 内容 |
|-----|-------|-----|-------|
| 1 | 输入 1 | 11 | 输入 11 |
| 2 | 输入 2 | 12 | 输入 12 |
| 3 | 输入 3 | 13 | 输入 13 |
| 4 | 输入 4 | 14 | 输入 14 |
| 5 | 输入 5 | 15 | 输入 15 |
| 6 | 输入 6 | 16 | 输入 16 |
| 7 | 输入 7 | 17 | COM |
| 8 | 输入 8 | 18 | COM |
| 9 | 输入 9 | 19 | COM |
| 10 | 输入 10 | 20 | COM |

■ R5-DA16□ / A

| 针编号 | 内容 | 针编号 | 内容 |
|-----|-------|-----|--------|
| 1 | 输入 1 | 11 | 输入 11 |
| 2 | 输入 2 | 12 | 输入 12 |
| 3 | 输入 3 | 13 | 输入 13 |
| 4 | 输入 4 | 14 | 输入 14 |
| 5 | 输入 5 | 15 | 输入 15 |
| 6 | 输入 6 | 16 | 输入 16 |
| 7 | 输入 7 | 17 | 24V DC |
| 8 | 输入 8 | 18 | 24V DC |
| 9 | 输入 9 | 19 | 0V |
| 10 | 输入 10 | 20 | 0V |



会有无预先通知而修改记载内容的情况。