

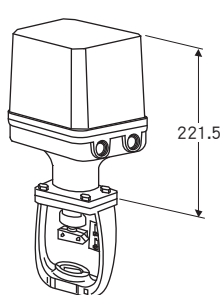
操作部组件

SERVO-TOP II 电动执行器

(线性动作式 (推力最大3000N))

主要的功能与特长

- 用于控制阀的电动执行器 (驱动部)
- 重量轻、体积小
- 无电气性触点的高可靠性设计
- 简单易懂的用户界面
- 使用高分辨率步进电机
- 具有停电时的安全保障功能



机型: PSN1 - 4①② - ③④⑤

订货时的指定事项

· 机型代码: PSN1 - 4①② - ③④⑤

① ~ ⑤在下列代码中选择。

(例如: PSN1 - 421 - AK3/E)

请使用订购表格 (No.ESU - 4857)。

无特殊指定时, 出厂时设定为本公司的标准出厂设定值。

出厂时的设定

动作	反动作
输入信号异常低下时的动作	停止
输出轴伸长端	最长
输出轴短缩端	最短
出厂时的输出轴位置	最短
伸长侧极限	0%
短缩侧极限	100%
全开 / 全闭信号位置(伸长侧)	2%
全开 / 全闭信号位置(短缩侧)	98%
分割范围	无指定
分割范围类型	LO
分割点	50%
开闭速度设定值	2.03mm / s
死区幅度设定值	0.5%
重启限制时间	2s
电源断开时的输出轴动作位置*	0%
电源断开时的开闭速度设定值*	2.03mm / s

*、备有停电时的安全保障功能时

行程

4: 0 ~ 40mm

①密封弹簧

1: 1500N

2: 3000N

②输出轴形状

1: M14 外螺纹、螺距1.5

2: 阀杆按钮

③输入信号

◆电流输入

A: 4 ~ 20mA DC (输入电阻 250Ω)

◆电压输入

6: 1 ~ 5V DC (输入电阻 1MΩ以上)

④供电电源

◆交流电源

K3: 100 ~ 120V AC (允许电压范围 90 ~ 132V AC、47 ~ 66Hz)
(不符合CE)

L3: 200 ~ 240V AC (允许电压范围 180 ~ 264V AC、47 ~ 66Hz)

◆直流电源

R: 24V DC (允许电压范围 24V±10%、纹波系数 10%p-p以下)

⑤附加代码

◆停电时的安全保障功能

未填写: 无停电时的安全保障功能

/E: 备有停电时的安全保障功能

◆接线口

未填写: G 1/2

/C: G 3/4

(选择停电时的安全保障功能代码「/E」时不能选择)

相关产品

- 手动操作手柄 (机型: HPSN)
- 编程器 (机型: PU - 2□)
- 备用电池 (机型: PSN - BAT)

机器规格

保护等级: IP66

动作: 正动作、反动作 (用DIP开关设定。输入信号增加时, 输出轴短缩的动作为反动作。)

输入信号异常低下时的动作: 伸长、短缩、停止 (用DIP开关设定)

输入信号异常低下检测阈值: 换算为电压 0.37±0.1V DC

接线口: 2 - G 1/2 (/C时为 2 - G 3/4)

端子盘: 7.62mm、M3螺丝端子 (紧固扭矩为0.5N·m)

端子螺丝材质: 黄铜表面镀镍

- 机壳材质: 压铸铝
- 涂装色: 银色
- 驱动电机: 步进电机
- 电机绝缘等级: E
- 电力控制元件: Power MOS-FET
- 行程检测: 非接触式角度传感器
- 全闭、全开位置调整范围: 全行程的任意位置 (用操作开关设定、最小行程为最大行程的8%)
- 全开、全闭信号 (伸长侧) 调整范围: 0~25%
- 全开、全闭信号 (短缩侧) 调整范围: 75~100%
- 伸长侧极限调整范围: -5~+25%
- 短缩侧极限调整范围: 75~105%
- 死区调整范围: 0.1~5.0%
- 重启限制时间调整范围: 0~30秒
- 开闭速度调整范围: 0.30~5.65mm/秒
- 电源断开时的输出轴动作位置: 0~100% (具有停电安全保障功能时)
- 隔离
 - 交流电源时: 信号 - 电源 - 序列信号 - 电池状态输出 (只限于具有停电安全保障功能时) - 框体间
 - 直流电源时: 信号 · 电源 - 序列信号 - 电池状态输出 (只限于具有停电安全保障功能时) - 框体间

保险丝

- 交流电源时: 3A 玻璃管保险丝 (可更换)
- 直流电源时: 4A 玻璃管保险丝 (可更换)
- 保护功能: 异常检测、温度异常上升保护、电机预热
- 电源显示灯: 绿色LED、接通电源时亮灯
- 输入显示灯: 绿色LED、正常时亮灯
- 异常检测显示灯: 红色LED、检测出异常时亮灯 (检测出温度异常上升时, 每隔1秒进行闪烁)
- 手动操作功能: 具备

可设定的项目: 用编程器 (机型: PU - 2□) 设定

- 全闭、全开位置的调整
- 伸长侧、短缩侧极限的调整
- 全开、全闭信号的设定
- 分割范围的设定
- 开闭速度的设定
- 死区幅度的调整
- 重启限制时间的调整
- 电源断开时的开闭速度的设定 (只限于备有停电时的安全保障功能时)
- 电源断开时的输出轴动作位置的设定 (只限于备有停电时的安全保障功能时)

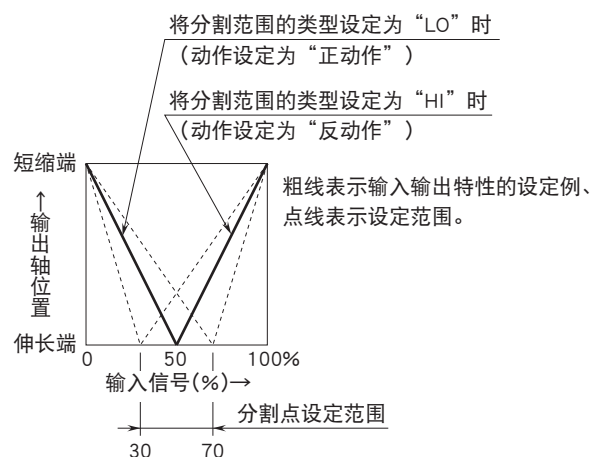
停电时的安全保障功能

- 电池: 镍镉电池
- 电池使用温度范围
充电: 0~55°C
存放: -20~+55°C (长期存放时为-20~+45°C)
- 电池寿命: 500次以上的充放电或3年之中短的一方 (根据使用条件而异)
- 可驱动电池的次数: 1次
- 充电方式: 快速充完电后, 进行涓流充电

- 充电时间: 180分 (完全放电时)
- 电池状态显示灯: 电池充满电时亮灯 (电源断开时为OFF)
- 充电显示灯: 快速充电时亮灯

输入规格

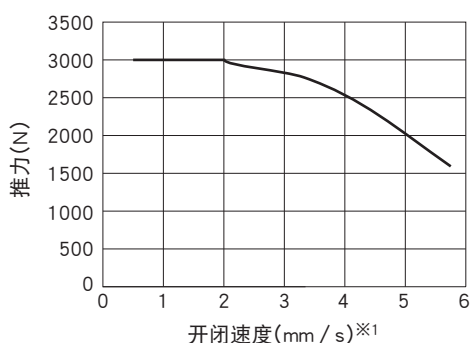
- 电流输入
输入电阻: 内置输入电阻器
- 强制开闭信号: 外部接点输入端子 (操作输出轴的强制短缩和强制伸长)
接点容量: 5V DC 2.5mA
- 检测阈值
ON: 500Ω以下、1V以下
OFF: 10kΩ以上、4V以上
- 分割范围
请指定分割范围的类型和分割点。
分割范围的类型: LO 或 HI
分割点: 30~70%



输出规格

- 开度输出: 4~20mA DC
允许负载电阻: 300Ω以下
- 序列信号: 全开、全闭以及异常报警信号
集电极开路: 30V DC 100mA以下
饱和电压: 1V DC
- 备有停电时的安全保障功能时
电池状态输出: 输出与电池状态显示灯同步的信号
电池充满电时ON (电源断开时为OFF)
集电极开路: 30V DC 100mA以下
饱和电压: 1V DC

■开闭速度以及推力



※1、开闭速度不包括加速、减速时间。
加速、减速时间分别为约0~2秒，开闭速度越快，加速、减速时间越长。

2000V AC 1分钟

信号·电源 - 框体间 500V AC 1分钟

适用标准

■EU指令 (CE标志)

●电磁兼容指令 (EMC指令)

· EMI EN 61000-6-4

· EMS EN 61000-6-2

●低电压指令

· EN 61010-1

· 安装类别 II (300V)

· 强化隔离:

电源信号 - 信号·序列信号间

电源电压 - 电池状态输出 (仅限于备有停电时的安全保障功能时) 间

电源电压 - 框体间

· 污染等级 2

●RoHS指令

· EN IEC 63000

■密封弹簧

类型	最大载荷 (N)	最大载荷时的弯曲量 (mm)	设置载荷 (N)	弹簧额定 (N/mm)
1500 N	1500	1	1170	330
3000 N	3000	1	2410	590

设置规格

耗电量

· 交流电源: 约240VA

· 直流电源: 约3A

使用温度范围: -25 ~ +55°C (备有停电时的安全保障功能时, 电池可充电温度范围为0 ~ 55°C)

使用湿度范围: 30 ~ 85%RH (无冷凝)

抗振性: 19.6m/s² (2G)以下

安装: 所有方向 (输出轴附近不能积有水或雨水等)

重量: 约5.9kg (备有停电时的安全保障功能时为约7.2kg)

性能

分辨率: 0.04mm

绝缘电阻:

· 交流电源时:

信号 - 电源 - 序列信号 - 电池状态输出 (仅限于备有停电时的安全保障功能时) - 框体间

100MΩ以上/500V DC

· 直流电源时:

信号·电源 - 序列信号 - 电池状态输出 (仅限于备有停电时的安全保障功能时) - 框体间

100MΩ以上/500V DC

隔离强度

· 交流电源时:

信号·框体 - 电源 - 电池状态输出 (仅限于备有停电时的安全保障功能时) - 序列信号间

2000V AC 1分钟

信号 - 框体间 500V AC 1分钟

· 直流电源时:

信号·电源·框体 - 电池状态输出 (仅限于备有停电时的安全保障功能时) - 序列信号间

术语解释

■异常检测

尽管输入信号与位置信号存在偏差,但是由于过载、故障等原因,导致输出轴不能运转时,电机用最大扭矩反复启动数次,即使这样也不能使输出轴运转时,认定为异常,异常报警显示灯将亮灯 (输出异常报警信号),且停止向电机供电。检测出异常后的复位方法有交替输入0%和100%的输入信号数次或切断电源。

■异常温度上升保护

内部的温度传感器检测出电机的异常温度上升时,异常检测显示灯就会闪烁 (重复0.5秒ON、0.5秒OFF的动作),并且停止向电机供电,直到温度下降为止。几分钟后会自动恢复,但是周边温度越高,复原所需的时间越长。

■重启限制时间

从电机进入死区停止到再次启动之间,设定了间隔时间 (即重启限制时间),以防止电机的过热。如果因在高温环境下使用,而引起异常温度上升保护功能发生作用时,请将重启限制时间设定为较长时间。

■电机预热

当电机表面温度处于0°C以下时,执行器会向电机提供电流,起到加热器的作用。

环境温度有可能低于0°C时,请始终保持供电。

■密封弹簧

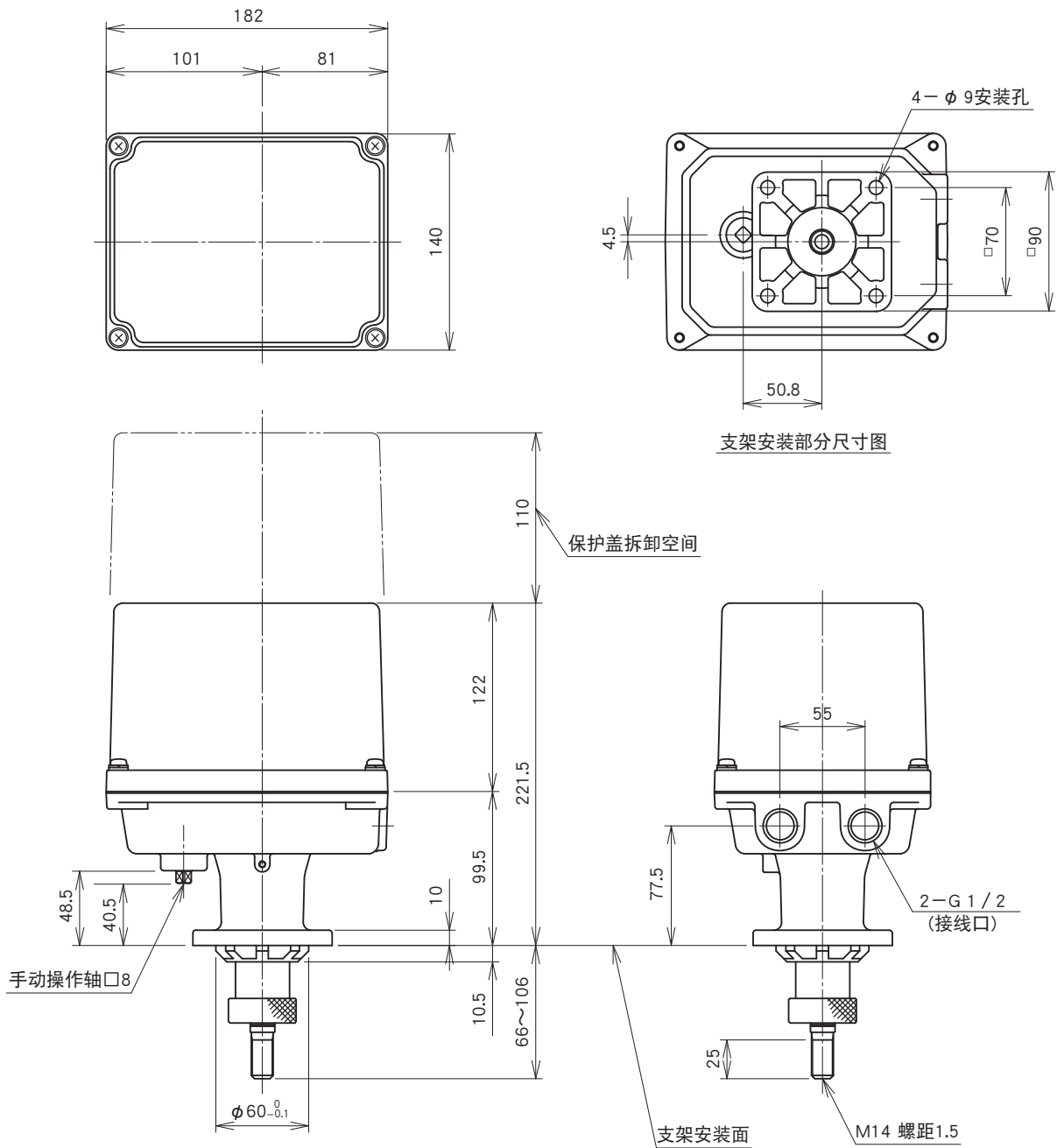
为了保持阀完全关闭时的密封度,本产品内部置有密封弹簧。选择一个合适的密封弹簧。此密封弹簧可向全开位置和全闭位置两个方向提供相同的密封度。

该密封弹簧要在最大载荷以下使用。

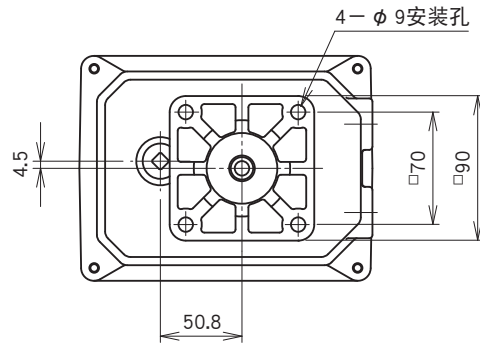
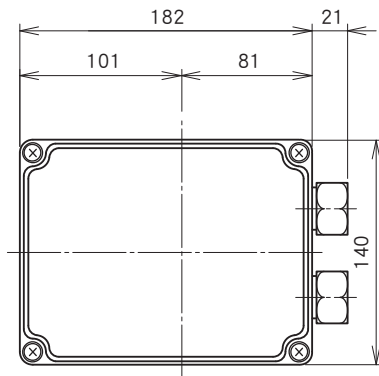
为了确保密封弹簧弯压量少时的密封力,对弹簧施加了预压,因此只要阀座触发,就能得到密封力。将此力称之为设置载荷。

外形尺寸图 (单位: mm)

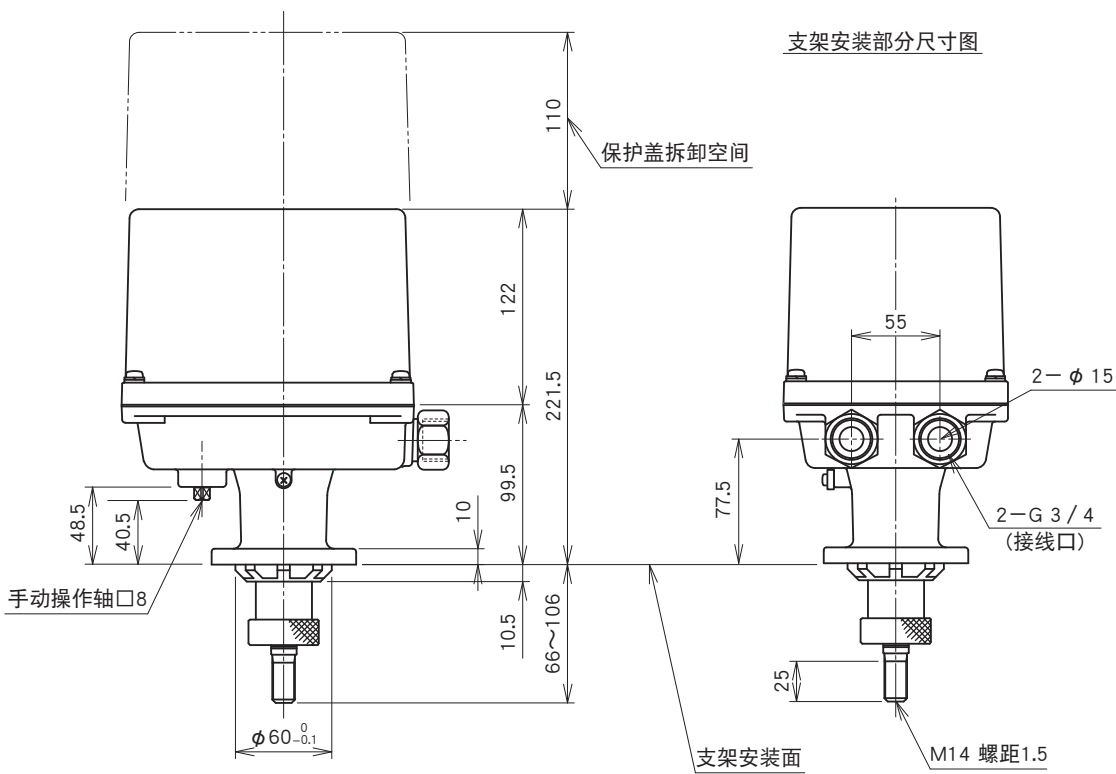
■接线口: 2-G 1/2



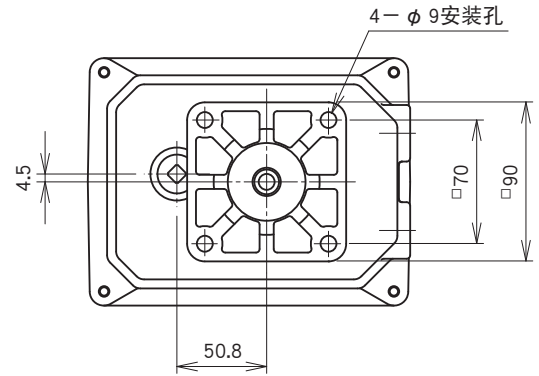
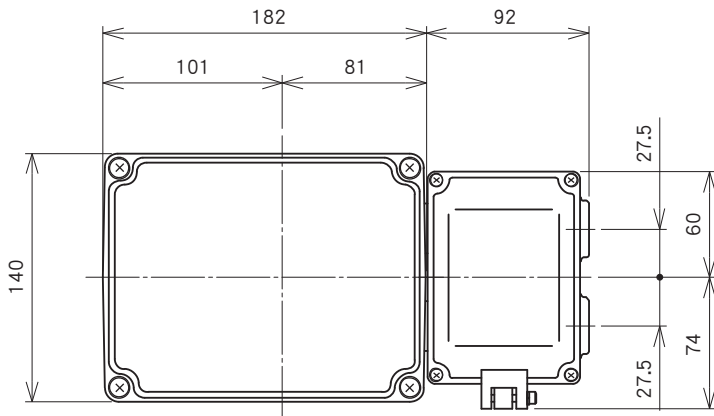
■接线口: 2-G 3/4



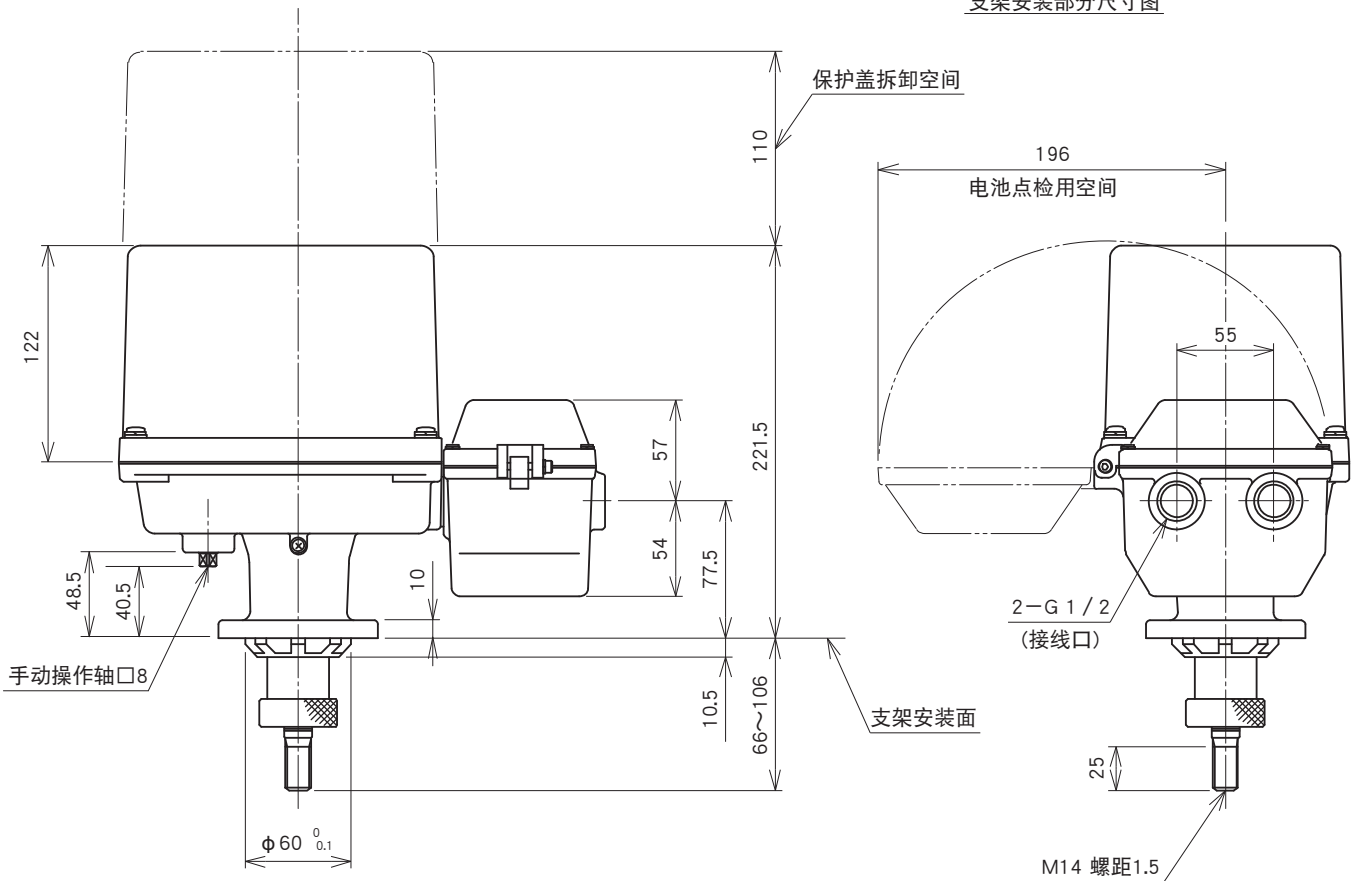
支架安装部分尺寸图



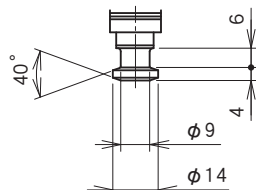
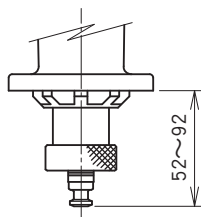
■ 备有停电时的安全保障功能时



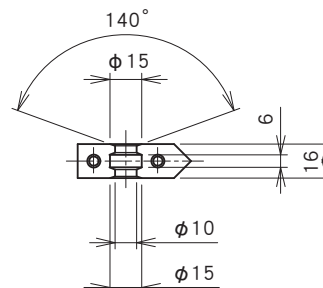
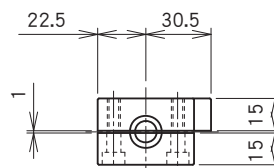
支架安装部分尺寸图



●输出轴形状为阀杆按钮时



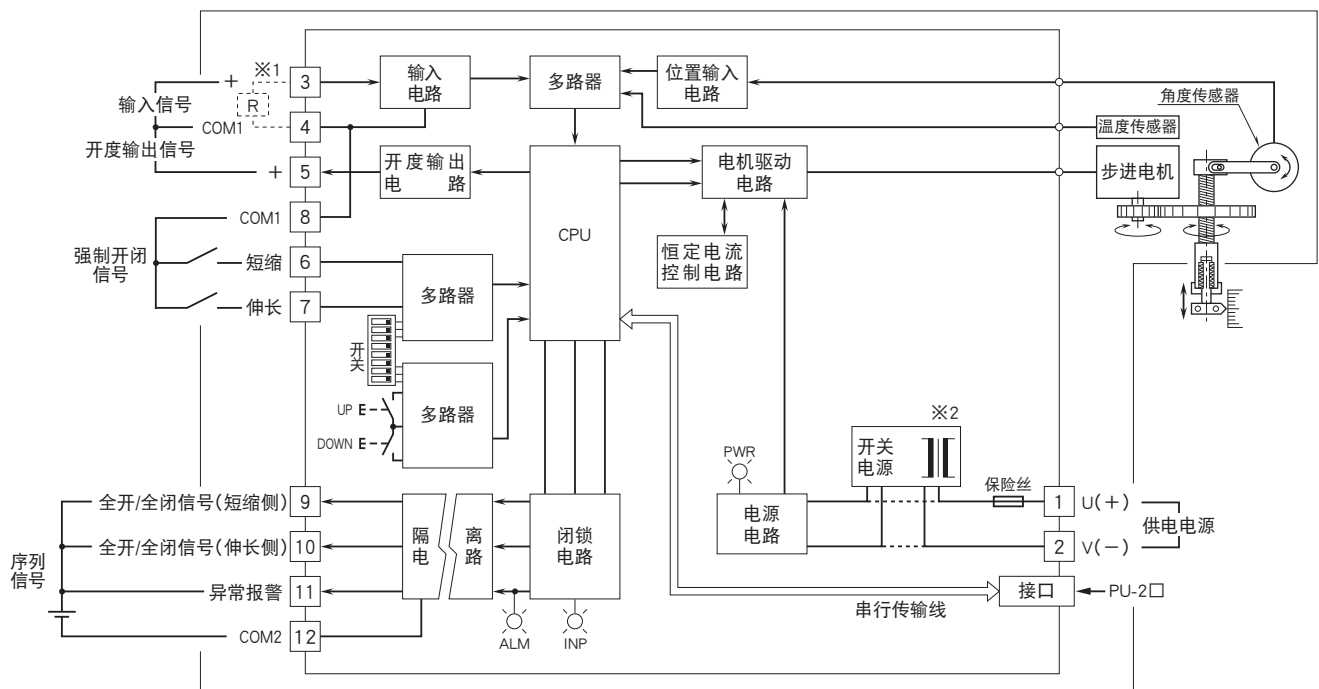
阀杆按钮详图



指针详图

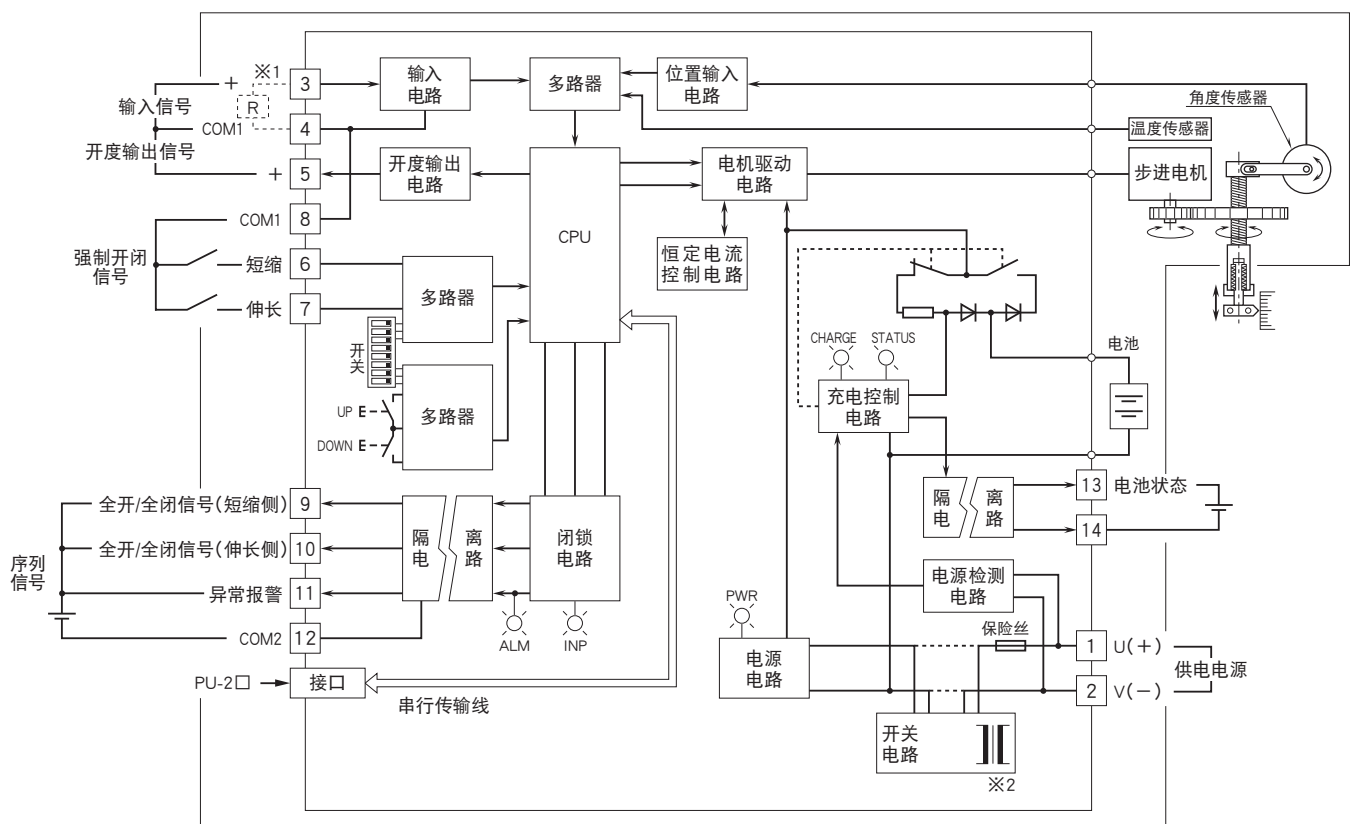
阀杆按钮时的附带品

简易电路图·端子接线图



※1、电流输入时内部备有输入电阻器 (R)。
 ※2、直流电源时按照点线连接，无开关电源。

■ 备有停电时的安全保障功能时



※1、电流输入时内部备有输入电阻器 (R)。
 ※2、直流电源时按照点线连接，无开关电源。



会有无预先通知而修改记载内容的情况。