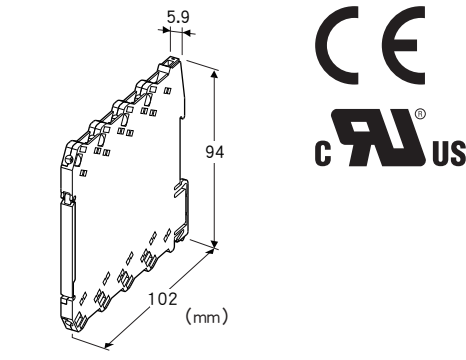


## 欧式端子连接型超薄形变换器 M6D 系列

### 隔离器

主要的功能与特长

- 以直流信号为输入的宽度仅5.9mm的超薄形变换器
- 可安装在深度120mm的端子盘内
- 将直流信号转换成标准过程信号
- 可进行高密度安装
- 可使用的电源范围广
- 备有电源显示灯



机型: M6DYV - ①② - ③④

### 订货时的指定事项

- 机型代码: M6DYV - ①② - ③④
- ①~④在下列代码中选择。  
(例如: M6DYV - 4W4W - R/K/UL/Q)
- 特殊规格 (例如: /C01)

### ①输入信号 / ②输出信号

- AA: 4~20mA DC (输入电阻 50Ω)  
/ 4~20mA DC (负载电阻 550Ω以下)
- A6: 4~20mA DC (输入电阻 50Ω)  
/ 1~5V DC (负载电阻 5000Ω以上)
- 6A: 1~5V DC (输入电阻 1MΩ以上)  
/ 4~20mA DC (负载电阻 550Ω以下)
- 66: 1~5V DC (输入电阻 1MΩ以上)  
/ 1~5V DC (负载电阻 5000Ω以上)
- 4W4W: -10~+10V DC (输入电阻 1MΩ以上)  
/ -10~+10V DC (负载电阻 20kΩ以上)

### ③供电电源

- ◆交流电源
- M2: 100~240V AC (允许电压范围 90~264V AC、47~66Hz)  
(不符合UL)
- ◆直流电源
- R: 24V DC (允许电压范围 24V±10%、纹波系数 10%p-p以下)

### ④附加代码 (可指定多项)

- ◆响应时间 (0→90%)
- 未填写: 标准响应型 0.5s以下
- /K: 快速响应型 (电压输出 约3.5ms、电流输出 约25ms)
- ◆适用标准
- 未填写: 符合CE
- /UL: 符合UL、CE
- ◆特殊规格
- 未填写: 无特殊规格
- /Q: 特殊规格 (从特殊规格之项另请选择)

### 特殊规格

- ◆涂层 (详细内容请参照公司网页)
- /C01: 硅涂层
- /C02: 聚氨酯涂层

### 机器规格

连接方式

- 输入·输出: 欧式端子连接 (紧固扭矩为0.3N·m)
- 供电电源: 欧式端子连接 (紧固扭矩为0.3N·m)或由底座 (机型: M6DBS) 供电
- 注: 交流电源不能由底座供电。

适用电缆线: 0.2~2.5mm<sup>2</sup>、露线长度为8mm

机壳材质: 黑色耐燃性树脂

隔离: 输入 - 输出 - 电源间

零点调整范围: -2~+2% (可从前面调整)

(输出信号代码为4W时以0V为中心)

量程调整范围: 98~102% (可从前面调整)

电源显示灯: 绿色LED、电源供电时亮灯

### 输入规格

- 电流输入
- 输入电阻: 内置输入电阻器

### 设置规格

耗电量

- 交流电源: 2VA以下
- 直流电源: 约0.45W
- 使用温度范围: -20~+55°C
- 使用湿度范围: 30~90%RH (无冷凝)
- 安装: 安装在底座 (机型: M6DBS) 上或DIN导轨安装
- 重量: 约60g

### 性能 (以相对于量程的百分比来表示)

- 标准精度: ±0.1%
- 温度系数: ±0.01%/°C
- 电源电压变动的影晌: ±0.1%/允许电压范围
- 绝缘电阻: 100MΩ以上/500V DC
- 隔离强度: 输入 - 输出 - 电源 - 地面间 2000V AC 1分钟

## 适用标准

EU指令:

电磁兼容指令 (EMC指令)

EMI EN 61000-6-4

EMS EN 61000-6-2

低电压指令

EN 61010-1

安装类别 II、污染等级2

输入·输出 - 电源间 强化绝缘 (300V)

输入 - 输出间 一般绝缘 (300V)

RoHS指令

认证:

UL/C-UL nonincendive Class I, Division 2,

Groups A, B, C and D

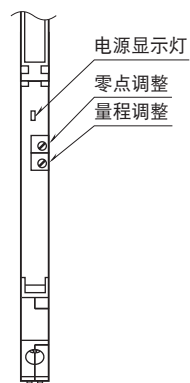
(ANSI/ISA-12.12.01, CAN/CSA-C22.2 No.213)

符合UL/C-UL 通用安全要求

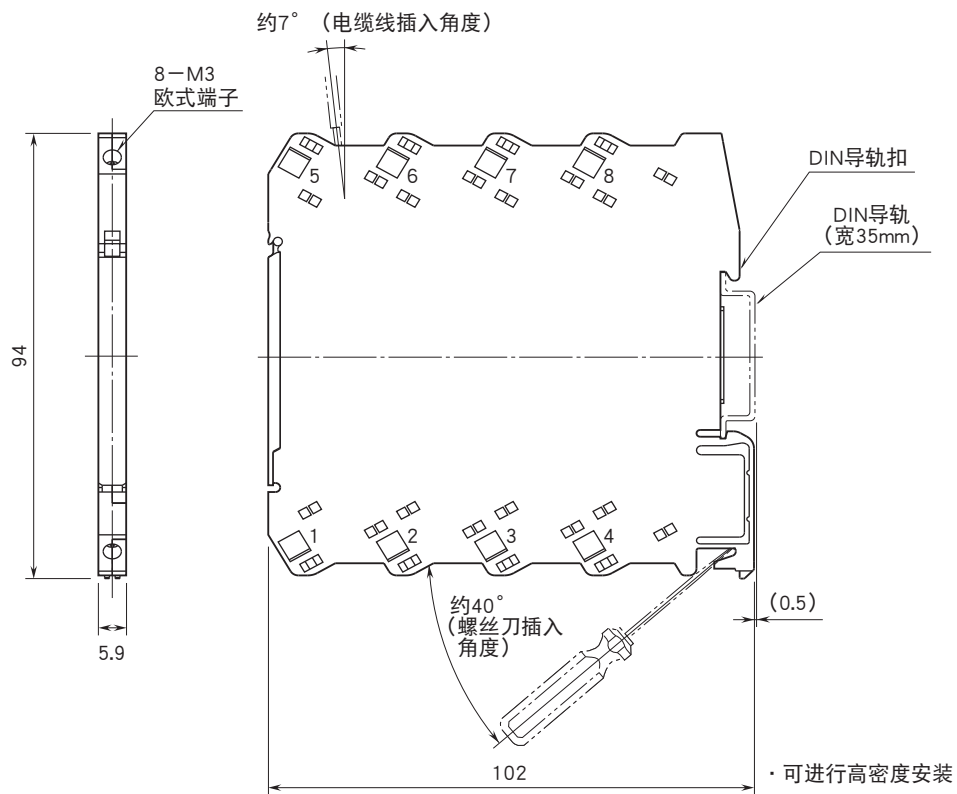
(UL 61010-1, CAN/CSA-C22.2 No.61010-1)

## 面板图

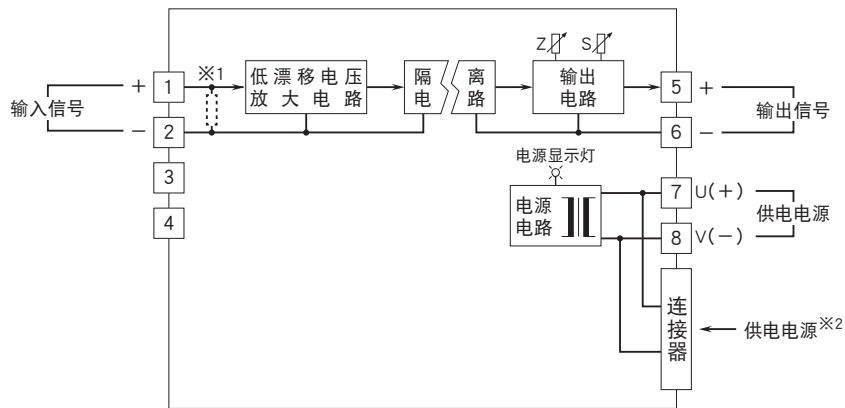
(打开前端面板盖时)



## 外形尺寸图 (单位: mm) · 端子编号图



## 简易电路图 · 端子接线图



※1、电流输入时，内部附带输入电阻器。  
 ※2、只限于直流电源可通过连接器供电。



会有无预先通知而修改记载内容的情况。