

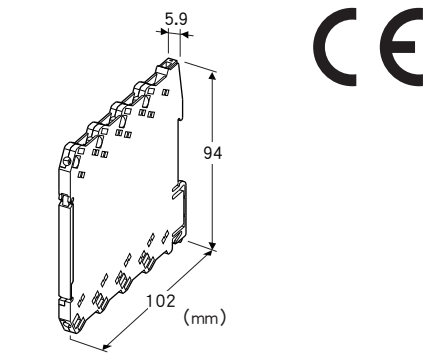
欧式端子连接型超薄形变换器 M6D 系列

数字量运算器

(PC编程型)

主要的功能与特长

- 可选择12种运算功能的单输入型数字量运算器
- 以直流信号为输入的宽度仅5.9mm的超薄形变换器
- 可安装在深度120mm的端子盘内
- PC编程型
- 可进行高密度安装
- 备有电源显示灯、状态显示灯



机型: M6DXF1 - ①② - R③

订货时的指定事项

- 机型代码: M6DXF1 - ①② - R③
- ① ~ ③在下列代码中选择。
(例如: M6DXF1 - Z1Z1 - R/Q)
- 输入范围 (例如: 4 ~ 20mA DC)
- 输出范围 (例如: 4 ~ 20mA DC)
- 特殊规格 (例如: /C01/SET)

①输入信号

◆电流输入

Z1: 输入范围 0 ~ 50mA DC (输入电阻 24.9Ω)

◆电压输入

S1: 输入范围 -1000 ~ +1000mV DC (输入电阻 1MΩ以上)

S2: 输入范围 -10 ~ +10V DC (输入电阻 1MΩ以上)

(输入类型与范围可通过组态软件进行设定。)

②输出信号

◆电流输出

Z1: 输出范围 0 ~ 20mA DC

◆电压输出

V2: 输出范围 -10 ~ +10V DC

V3: 输出范围 -5 ~ +5V DC

(输出类型与范围可通过组态软件进行设定。切换输出类型与范围时,除了用PC设定之外,还需设定DIP开关。)

供电电源

◆直流电源

R: 24V DC (允许电压范围 24V±10%、纹波系数 10%p-p以下)

③附加代码

◆特殊规格

未填写: 无特殊规格

/Q: 特殊规格 (从特殊规格之项另请选择)

特殊规格 (可指定多项)

◆涂层 (详细内容请参照公司网页)

/C01: 硅涂层

/C02: 聚氨酯涂层

◆出厂时的设定

/SET: 按照订购表格 (No: ESU-7847) 设定

运算功能

运算功能可通过组态软件进行设定。并且可将各种滤波器、线性化、限制器功能组合起来设定运算功能。

●滤波器

- 移动平均滤波器
- 时滞滤波器
- 阻尼滤波器
- 超前时间运算
- 等速响应

●线性化

- 线性化 (客户指定表)
- 反相运算
- 开方运算 (orifice、venturi)
- 平方运算 (Palmer-Bowlus flume、Parshall flume)
- 5/2次方运算 (三角堰)
- 3/2次方运算 (矩形堰、全宽堰)

●限制器

- 上限/下限

■出厂时的设定

- 滤波器: 移动平均滤波器
(H = 0.1、N = 1、U = 0、L = 0)
- 线性化: 无
- 限制器: 下限为-2%、上限为102%

相关产品

- 组态软件 (机型: M6CFG)

可从本公司的网站下载组态软件。

将本产品连接到电脑时,需要专用的连接电缆线。所需专用电缆线的型号请参照本公司网站的下载网站或组态软件的使用说明书。

注) 此软件的运作状况是在日文版与英文版OS上确认的。

机器规格

连接方式

- 输入输出信号: 欧式端子连接 (紧固扭矩为0.3N·m)
- 供电电源: 欧式端子连接 (紧固扭矩为0.3N·m) 或由底座 (机型: M6DBS) 供电

适用电缆线: 0.2~2.5mm²、露线长度为8mm

机壳材质: 黑色耐燃性树脂

隔离: 输入 - 输出 - 电源间

输出范围: -2~+102%

零点调整范围: -2~+2% (通过PC设定)

量程调整范围: 98~102% (通过PC设定)

电源显示灯: 绿色LED、电源供电时亮灯

状态显示灯: 橙色LED、用LED的闪烁状态显示变换器的工作状态

设定: 通过PC设定

设定可能项目

- 输入类型
- 输入范围
- 输出类型
- 输出范围
- 零点及量程的调整
- 运算功能的选择
- 参数的设定
- 其它

PC设定的具体方法请参照组态软件的使用说明书。

设定器接口: ϕ 2.5、小型插孔、RS-232-C

输入规格

■电流输入

输入电阻: 内置输入电阻器

输入范围: 0~50mA DC

最小量程: 2mA

输入零点电流: 输入范围的任意点

无指定时, 出厂时的设定值为4~20mA DC。

■电压输入

输入范围

- S1: -1000~+1000mV DC
- S2: -10~+10V DC

最小量程

- S1: 100mV
- S2: 1V

输入零点电压: 输入范围的任意点

无指定时, 出厂时的设定值如下。

- S1: 0~100mV DC
- S2: 1~5V DC

输出规格

■电流输出 (可设定的范围)

输出范围: 0~20mA DC

满足精度范围: 0~20.4mA DC

(因不能输出未滿0mA的电流, 所以输出范围有时有可能达不

到-2%)

最小量程: 1mA

输出偏置: 输出范围的任意点

允许负载电阻: 使变换器的输出端子间的电压为11V以下的电阻值 (例如4~20mA时为 $11V \div 20mA = 550\Omega$)

无指定时, 出厂时的设定值为4~20mA DC。

■电压输出 (可设定的范围)

输出范围

- V2: -10~+10V DC
- V3: -5~+5V DC

满足精度范围

- V2: -10.4~+10.4V DC
- V3: -5.2~+5.2V DC

最小量程

- V2: 1V
- V3: 500mV

输出偏置: 输出范围的任意点

允许负载电阻: 使负载电流为1mA以下的电阻值 (例如1~5V时为 $5V \div 1mA = 5000\Omega$)

无指定时, 出厂时的设定值如下。

- V2: 0~10V DC
- V3: 1~5V DC

设置规格

耗电量: 约0.5W

使用温度范围: -20~+55°C

使用湿度范围: 30~90%RH (无冷凝)

安装: 安装在底座 (机型: M6DBS) 上或DIN导轨安装

重量: 约65g

性能 (以相对于量程的百分比来表示)

标准精度

- 输入输出的增益为1以下时: 输入精度 + 输出精度
- 输入输出的增益大于1时: (输入精度 + 输出精度) × 输入

输出增益

■输入精度 (相对于输入范围的百分比)

-1000~+1000mV: $\pm 0.01\%$

-10~+10V: $\pm 0.01\%$

0~50mA: $\pm 0.02\%$

■输出精度 (相对于输出范围的百分比): $\pm 0.04\%$ (输入输出精度与输入输出量程成反比)

标准精度的计算方法请参照「标准精度的计算例」

温度系数: $\pm 0.01\%/^{\circ}\text{C}$ (相对于最大量程的百分比)

响应时间: 0.5s以下 (无运算时的0→90%)

电源电压变动的影晌: $\pm 0.1\%$ /允许电压范围

绝缘电阻: 100M Ω 以上/500V DC

隔离强度: 输入 - 输出 - 电源 - 地面间 2000V AC 1分钟

标准精度的计算例

[例] 输入范围为-10~+10V, 使用范围为1~5V, 输出范围为-5~+5V, 使用范围为1~5V时

- 输入精度 = 输入电压范围 (20V) ÷ 输入量程 (4V) × 输入精度 (0.01%) = 0.05%
 - 输出精度 = 输出电压范围 (10V) ÷ 输出量程 (4V) × 输出精度 (0.04%) = 0.1%
- 标准精度 = 0.05% + 0.1% = ±0.15%

适用标准

EU指令:

电磁兼容指令 (EMC指令)

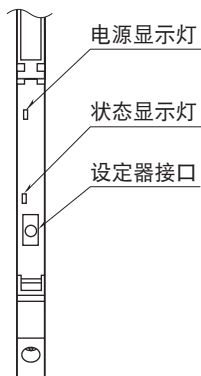
EMI EN 61000-6-4

EMS EN 61000-6-2

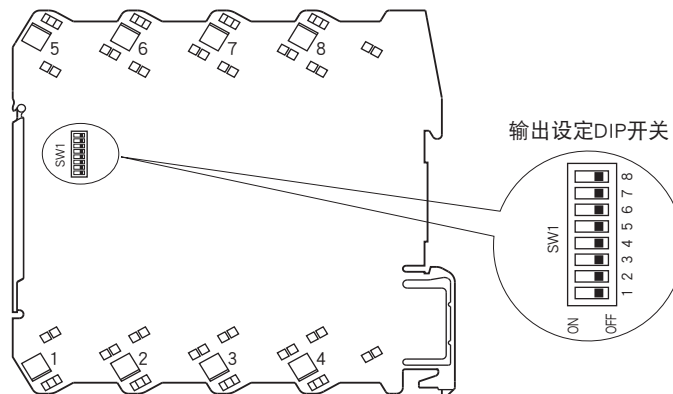
RoHS指令

面板图

■ 正视图 (打开前端面板盖时)

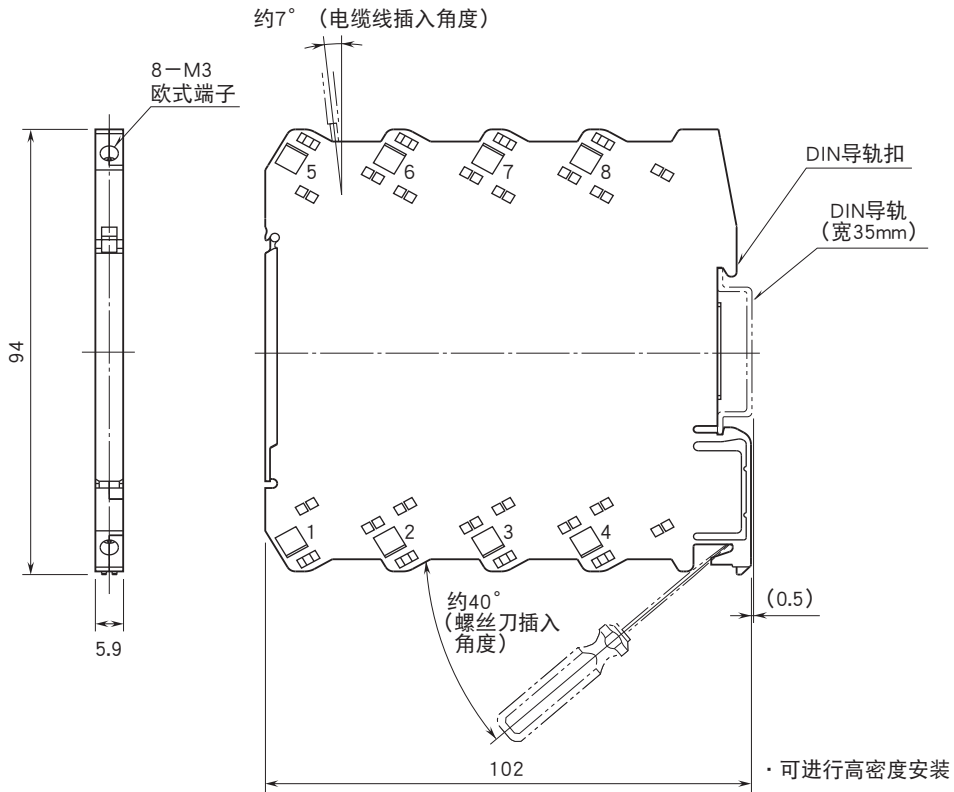


■ 右视图

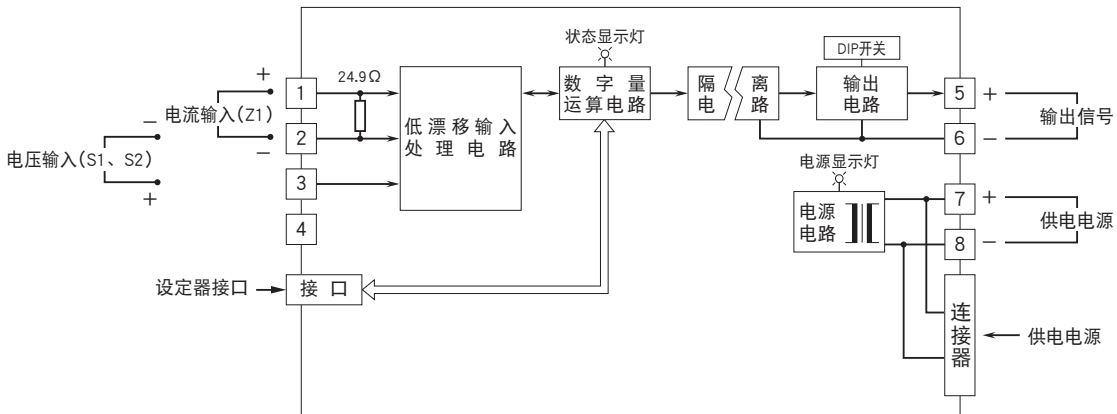


切换输出类型时,除了用PC设定之外,还需设定DIP开关。
DIP开关的具体设定方法请参照使用说明书。

外形尺寸图 (单位: mm) · 端子编号图



简易电路图 · 端子接线图



工作原理

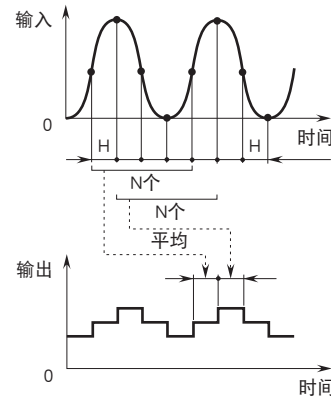
■移动平均滤波器

每隔H秒采样N个数据，并从大的一方除去U个数据，再从小的一方除去L个数据，将剩余的 [N-(U+L)] 个数据计算出平均值之后输出。

(将剩余的数据设定在0以下时，输出为错误。)

H秒之后，追加一个新的数据，来覆盖数据 [N-(U+L)] 的最旧的数据，并对加入新的数据的 [N-(U+L)] 进行平均值运算之后输出。反复进行这样的动作。

参数 H : 采样周期 (0.1000~100.0000s)
 N : 采样数 (1~128个)
 U : 大的一方除去的数据数 (0~127个)
 L : 小的一方除去的数据数 (0~127个)



■时滞滤波器

输入信号之后，延迟一定时间（时滞时间：间隔采样周期进行输入输出，因此响应时间最大将会延迟1个采样周期）再输出信号。

设定延迟时间常数T，可与阻尼滤波器复合使用。

$$X_0(s) = \frac{e^{-HNs}}{1+Ts} X_1(s)$$

X₁ : 输入信号

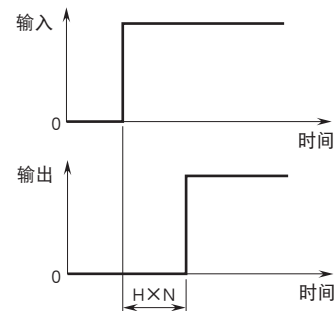
X₀ : 输出信号

时滞时间设定值 = H × N (s)

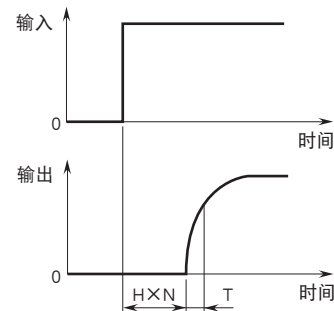
参数 H : 采样周期 (0.1000~100.0000s)
 N : 采样数 (1~128个)
 T : 延迟时间常数 (0.0000或0.5000~100.0000s)

●步进输入的例

· 延迟时间常数T=0.0000时



· 设定延迟时间常数T时



■阻尼滤波器

用所设定的延迟时间常数T进行阻尼运算，再输出信号。

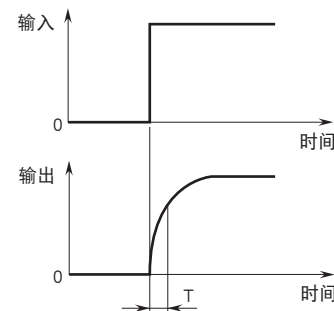
$$X_0(s) = \frac{1}{1+Ts} X_1(s)$$

X₁ : 输入信号

X₀ : 输出信号

参数 T : 延迟时间常数 (0.5000~100.0000s)

●步进输入的例



■超前时间运算

用所设定的超前时间常数T进行超前时间运算，再输出信号。

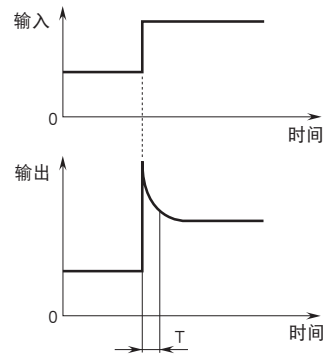
$$X_0(s) = (1 + Ts) X_1(s)$$

X₁ : 输入信号

X₀ : 输出信号

参数 T : 超前时间常数 (0.5000~100.0000s)

●步进输入的例



■等速响应滤波器

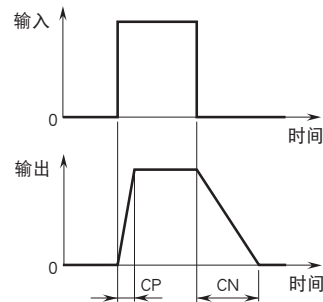
用所设定的正比例限制值CP和负比例限制值CN进行等速响应运算，再输出信号。

输入信号的比例为CP或CN以下时，不进行限制动作。

参数 CP : 正比例限制值 (0.0000~200.0000% / s)

CN : 负比例限制值 (0.0000~200.0000% / s)

●步进输入的例



■上下限限制器

可用上下限限制器设定输出信号的变化范围。

上下限设定范围可在输出范围内个别设定。

■平方运算 (Palmer-Bowlus flume、Parshall flume)

将输入信号进行平方运算之后输出。

$$X_0 = X_1^2 / 100$$

X₁ : 输入信号 (%)

X₀ : 输出信号 (%)

■线性化 (客户指定表)

用客户指定表指定输入(X)和输出(Y)，可在任意折线转换输入输出。客户指定表的点数设定范围为2~101。

■5/2次方运算 (三角堰)

将输入信号进行5/2次方运算之后输出。

$$X_0 = X_1^{5/2} / 1000$$

X₁ : 输入信号 (%)

X₀ : 输出信号 (%)

■反相运算

反相输出0~100%的输入信号。

$$X_0 = 100 - X_1$$

X₁ : 输入信号 (%)

X₀ : 输出信号 (%)

■3/2次方运算 (矩形堰、全宽堰)

将输入信号进行3/2次方运算之后输出。

$$X_0 = X_1^{3/2} / 10$$

X₁ : 输入信号 (%)

X₀ : 输出信号 (%)

■开方运算 (orifice、venturi)

将输入信号进行开方运算之后输出。

$$X_0 = 10 \sqrt{X_1}$$

X₁ : 输入信号 (%)

X₀ : 输出信号 (%)

■其它

低值截止点

可在输入信号的0.0000~99.9999%范围内设定低值截止点。



会有无预先通知而修改记载内容的情况。