

欧式端子连接型超薄形变换器 M6D 系列

直流信号变换器

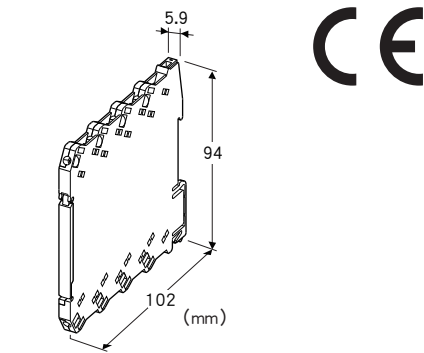
(高精度、超快速响应 (30μs))

主要的功能与特长

- 以直流信号为输入的宽度仅5.9mm的超薄形变换器
- 可安装在深度120mm的端子盘内
- 将直流信号转换成标准过程信号
- 响应时间为30μs
- 频率特性为12kHz -3dB
- 可进行高密度安装
- 备有电源显示灯

典型应用

- 充电放电测试装置的隔离
- 振动分析系统的隔离



机型: M6DVF - ①4W - R②

订货时的指定事项

- 机型代码: M6DVF - ①4W - R②
- ①、②在下列代码中选择。
- (例如: M6DVF - 04W - R/Q)
- 输入范围 (例如: -164 ~ +164mV DC)
- 特殊规格 (例如: /C01)

①输入信号

◆电压输入

2W: -100 ~ +100mV DC (输入电阻 1MΩ以上)

4W: -10 ~ +10V DC (输入电阻 1MΩ以上)

5W: -5 ~ +5V DC (输入电阻 1MΩ以上)

8W: -20 ~ +20V DC (输入电阻 1MΩ以上)

0: 指定电压范围

(指定以下输入范围。输入电阻 1MΩ以上)

- -20 ~ +20mV DC
- -24 ~ +24mV DC
- -40 ~ +40mV DC
- -85 ~ +85mV DC
- -164 ~ +164mV DC

· -200 ~ +200mV DC

· -15 ~ +15V DC

· -25 ~ +25V DC

· -55 ~ +55V DC

· -60 ~ +60V DC

输出信号

◆电压输出

4W: -10 ~ +10V DC (负载电阻 2000Ω以上)

供电电源

◆直流电源

R: 24V DC (允许电压范围 24V±10%、纹波系数 10%p-p以下)

②附加代码

◆特殊规格

未填写: 无特殊规格

/Q: 特殊规格 (请从特殊规格之项另行选择)

特殊规格

◆涂层 (详细内容请参照公司网页)

/C01: 硅涂层

/C02: 聚氨酯涂层

机器规格

连接方式

· 输入输出信号: 欧式端子连接 (紧固扭矩为0.3N·m)

· 供电电源: 欧式端子连接 (紧固扭矩为0.3N·m) 或

由底座 (机型: M6DBS) 供电

适用电缆线: 0.2 ~ 2.5mm²、露线长度为8mm

机壳材质: 黑色耐燃性树脂

隔离: 输入 - 输出 - 电源间

输入范围: -5 ~ +105%

零点调整范围: -1 ~ +1% (可从前面调整)

量程调整范围: 99 ~ 101% (可从前面调整)

电源显示灯: 绿色LED、电源供电时亮灯

输入规格

输入电阻: 1MΩ以上 (停电时为3kΩ以上)

输出规格

并联负载电容: 2000pF以下

设置规格

耗电量: 约0.6W

使用温度范围: -20 ~ +55°C

使用湿度范围: 30 ~ 90%RH (无冷凝)

安装: 安装在底座 (机型: M6DBS) 上或DIN导轨安装

重量: 约60g

性能 (以相对于量程的百分比来表示)

标准精度: $\pm 0.01\%$

温度系数: $\pm 0.005\%/^{\circ}\text{C}$

频率特性: 12kHz - 3dB

响应时间: 30 μs 以下 (0→90%)

电源电压变动的影响: $\pm 0.01\%$ /允许电压范围

绝缘电阻: 100M Ω 以上/500V DC

隔离强度: 输入 - 输出 - 电源 - 地面间 2000V AC 1分钟

适用标准

EU指令:

电磁兼容指令 (EMC指令)

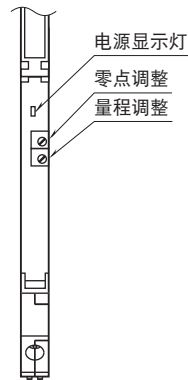
EMI EN 61000-6-4

EMS EN 61000-6-2

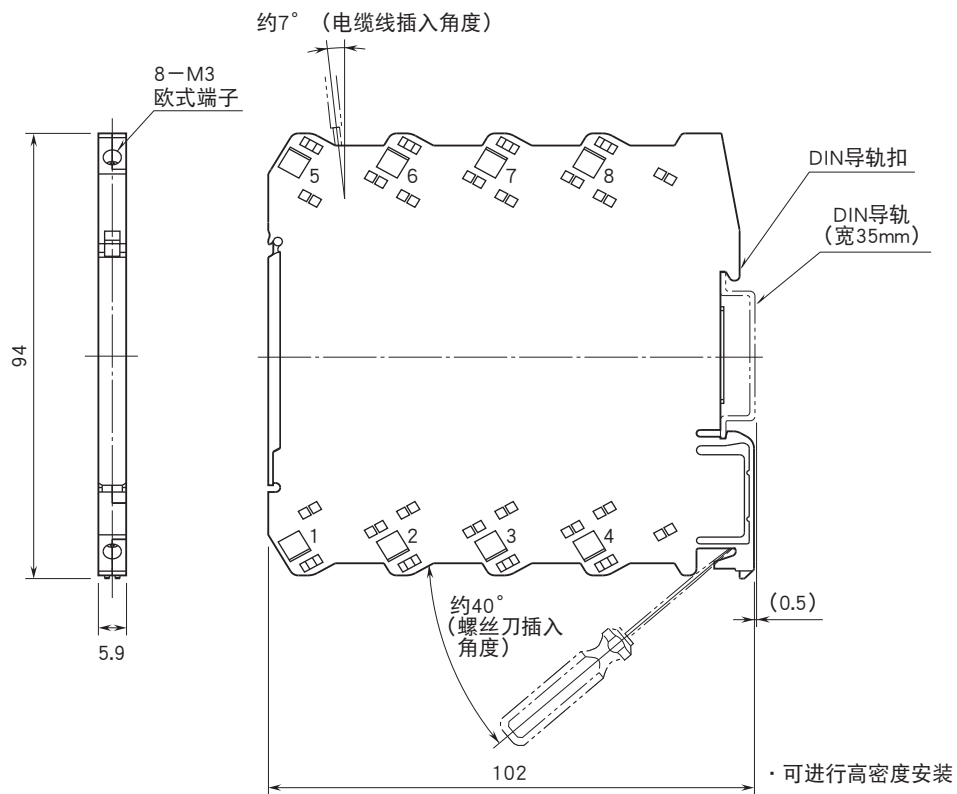
RoHS指令

面板图

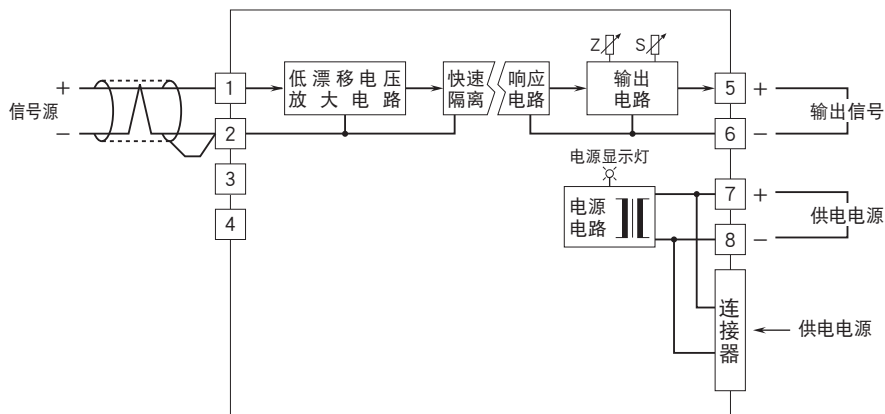
(打开前端面板盖时)



外形尺寸图 (单位: mm) · 端子编号图



简易电路图 · 端子接线图



注: 本机器为快速响应型, 所以不能消减混在输入信号内的频率噪音。请实施在信号源和输入端使用屏蔽对线等措施, 以防止噪音混入输入信号内。



会有无预先通知而修改记载内容的情况。