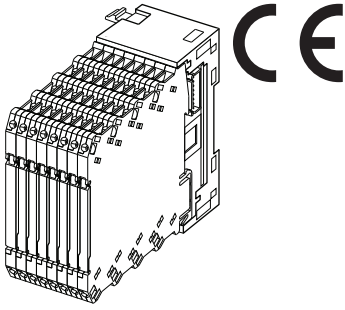


欧式端子连接型超薄形变换器 M6D 系列

底座

主要的功能与特长

- 与M6DPS□或M6-PSM组合使用,可向变换器统一供电



机型: M6DBS - ①②

订货时的指定事项

- 机型代码: M6DBS - ①②
- ①、②在下列代码中选择。
(例如: M6DBS - 08/Q)
- 特殊规格 (例如: /C01)

①插槽数

- 08: 8个插槽
- 08P: 8个插槽 (增设用)
- 08A: 8个插槽 + 电源模块 (机型:M6-PSM) 插槽

②附加代码

- ◆特殊规格
- 未填写: 无特殊规格
- /Q: 特殊规格 (从特殊规格之项另请选择)

特殊规格

- ◆涂层 (详细内容请参照公司网页)
- 只对底座电路板的焊接面施有涂层。
- 底座的变换器安装面未实施涂层。
- /C01: 硅涂层
- /C02: 聚氨酯涂层

相关产品

- M6D系列变换器 (选择交流电源的变换器 (供电电源代码 M2) 时不能进行统一供电。)
- 电源模块 (机型: M6DPS1)
- 电源模块 (机型: M6DPS2)
- 电源模块 (机型: M6-PSM)
- 填充模块 (机型: M6DDM)

机器规格

底座容量: 使用增设用底座,最多可容纳48台 (包括电源模块)

(使用电源模块 (机型: M6-PSM) 时,可安装的变换器数量根据安装的变换器而异。详细规格请参照M6-PSM的规格书。)

隔离: 电源-地面间

设置规格

使用温度范围: -20~+55°C

使用湿度范围: 30~90%RH (无冷凝)

使用大气条件: 无腐蚀性气体和严重尘埃

安装: 壁面安装或DIN导轨安装

重量

- M6DBS-08、08P: 约50g (未插入变换器时)
- M6DBS-08A: 约80g (未插入变换器时)

性能

绝缘电阻: 电源-地面间 100MΩ以上/500V DC

隔离强度: 电源-地面间 2000V AC 1分钟

适用标准

EU指令:

电磁兼容指令 (EMC指令)

EMI EN 61000-6-4

EMS EN 61000-6-2

RoHS指令

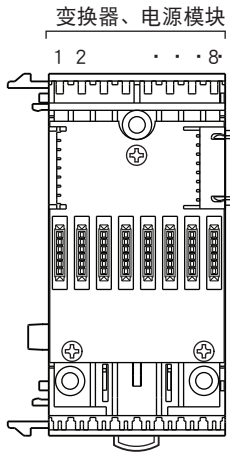
面板图

变换器要从左端或右端依次安装。

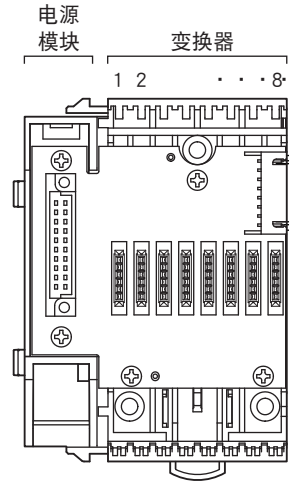
电源模块 (机型: M6DPS1、M6DPS2) 可安装在任何一个插槽上, 但是建议安装在底座的第1插槽 (左端) 或第8插槽 (右端) 上。

电源模块 (机型: M6 - PSM) 要安装在M6DBS - 08A的电源模块部分。

■M6DBS-08、08P

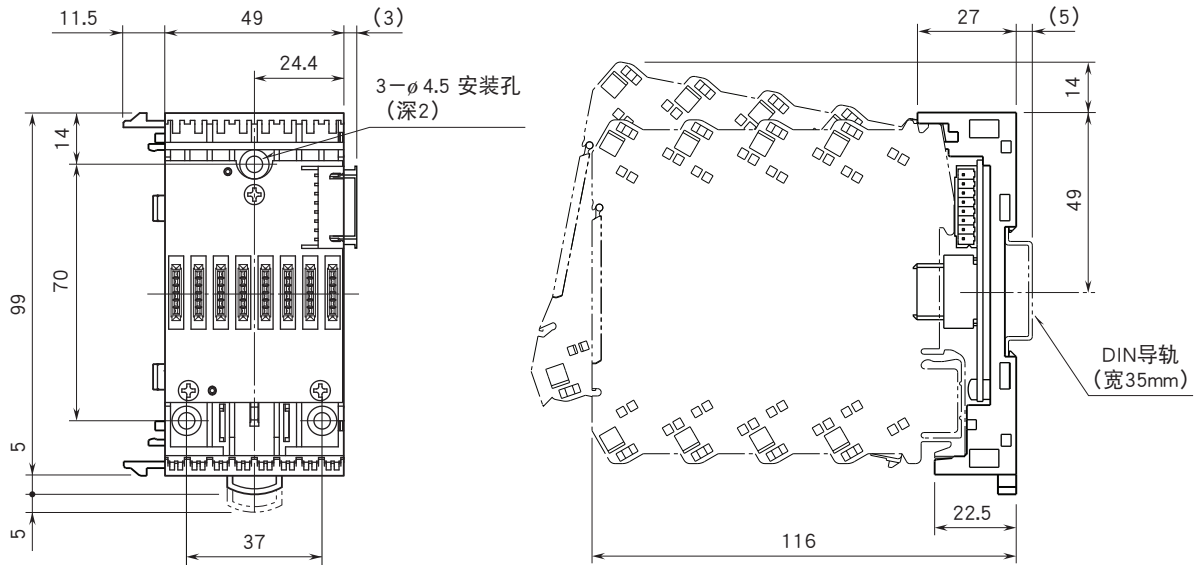


■M6DBS-08A

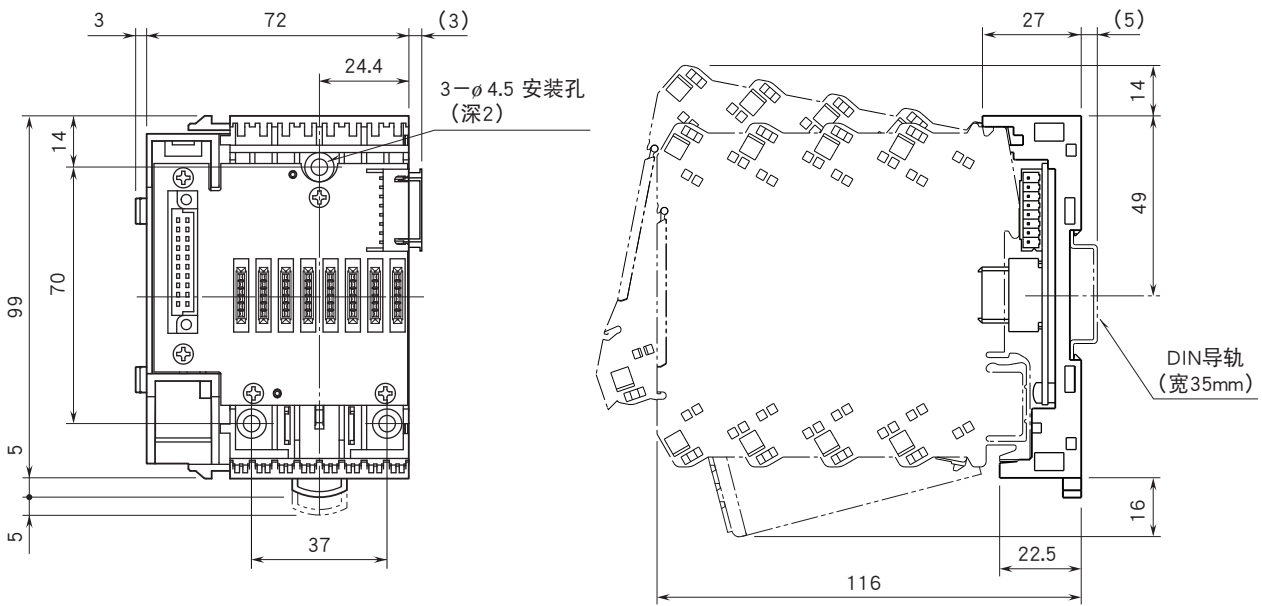


外形尺寸图 (单位: mm)

■ M6DBS-08、08P



■ M6DBS-08A

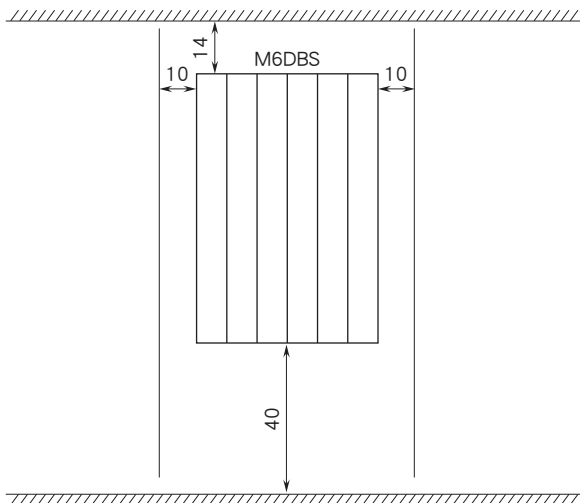


安装尺寸图 (单位: mm)

■安装时的注意点

必须进行垂直安装，否则将会引起内部温度的上升，导致其寿命的短缩及性能的低下。

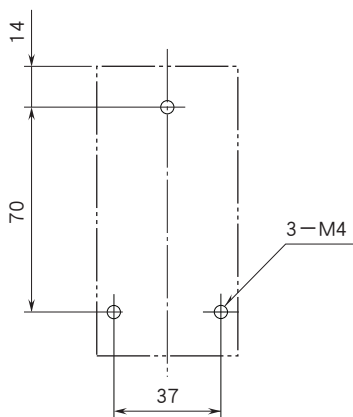
盘的顶板、线路导管（高度50mm以下）。



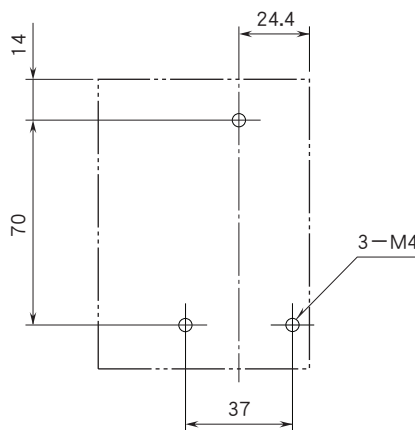
盘的底板、线路导管（高度50mm以下）。

■壁面安装时

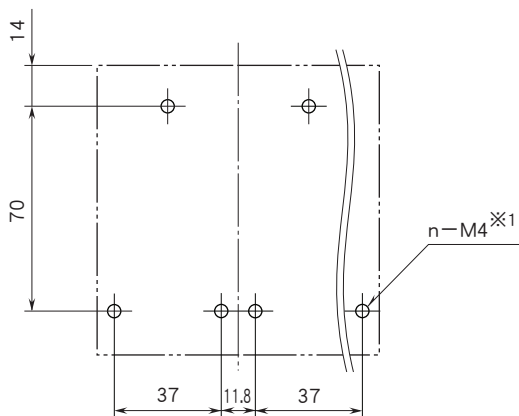
●M6DBS-08



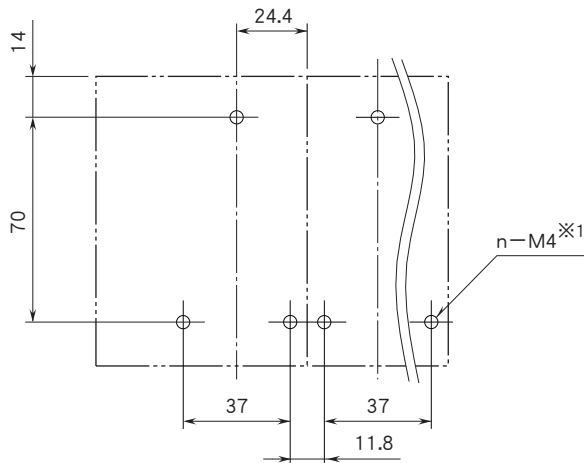
●M6DBS-08A



●M6DBS-08+08P



●M6DBS-08A+08P



※1、n等于连接底座数×3



会有无预先通知而修改记载内容的情况。