

## 超小形信号隔离变换器 M2 系列

### 电流重发器

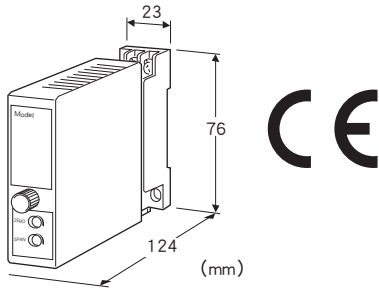
(模拟量型、支持HART通信、隔离、支持输出端开放状态检测功能)

#### 主要的功能与特长

- 2线制变送器与输出用供电电源之间的隔离
- 双向隔离并转接HART通信信号
- 备有2线制变送器使用电源的短路保护电路
- 可选择输出端开放状态检测功能
- 隔离强度为2000V AC
- 可适用的电源范围广
- 可进行高密度安装

#### 典型应用

- 可以与各种2线制智能变送器 (只限于HART通信) 组合使用



## 机型: M2DYHR - 24 - ①②

### 订货时的指定事项

- 机型代码: M2DYHR - 24 - ①②
- ①、②在下列代码中选择。
- (例如: M2DYHR - 24 - M2/B/CE/Q)
- 特殊规格 (例如: /C01/S01)

### 2线制变送器使用电源电压

24: 标称24V DC

### 输入信号

- ◆ 电流输入
- 4 ~ 20mA DC (输入电阻 约250Ω)

### 输出信号

- ◆ 电流输出
- 4 ~ 20mA DC (供电电压: 12 ~ 32V DC)

### ①供电电源

- ◆ 交流电源
- M2: 100 ~ 240V AC (允许电压范围 85 ~ 264V AC、47 ~ 66Hz)
- ◆ 直流电源

- R: 24V DC (允许电压范围 24V±10%、纹波系数 10%p-p以下)
- R2: 11 ~ 27V DC (允许电压范围 11 ~ 27V DC、纹波系数 10%p-p以下) (只能选择附加代码 (适用标准) 「/N」。)
- P: 110V DC (允许电压范围 85 ~ 150V DC、纹波系数 10%p-p以下)

### ②附加代码 (可指定多项)

- ◆ 输出端开放状态的检测功能

未填写: 无

/B: 具备

- ◆ 适用标准 (必须指定一项)

/N: 不符合CE

/CE: 符合CE

- ◆ 特殊规格

未填写: 无特殊规格

/Q: 特殊规格 (从特殊规格之项另请选择)

### 特殊规格 (可指定多项)

- ◆ 涂层 (详细内容请参照公司网页)

/C01: 硅涂层

/C02: 聚氨酯涂层

/C03: 橡胶涂层

- ◆ 端子螺丝材质

/S01: 不锈钢

### 机器规格

构造: 薄形插入式构造

连接方式: M3螺丝端子连接 (紧固扭矩为0.8N·m)

端子螺丝材质: 铁表面铬酸盐处理 (标准) 或不锈钢

机壳材质: 黑色耐燃性树脂

隔离: 输入 - 输出 - 电源间

输出范围: 约-10 ~ +110%

零点调整范围: -5 ~ +5% (可从前面调整)

量程调整范围: 95 ~ 105% (可从前面调整)

输出端开放状态检测功能: 输出端开放时输入电流为0mA

光耦继电器导通电阻3Ω以下

### 使用2线制变送器时的电源规格

2线制变送器使用电源电压范围 (① - ⑤端子间):

24 ~ 28V DC (无负载时)

18V DC以上 (20mA DC负载时)

载流量: 22mA DC以下

- 短路保护电路

极限电流: 30mA以下

允许短路时间: 无限

### 输入规格

- 电流输入

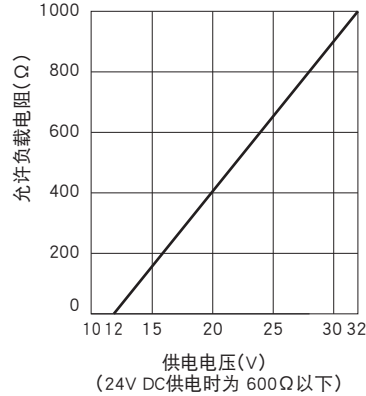
输入电阻: 内置输入电阻器

## 输出规格

允许负载电阻值与供电电压的关系:

允许负载电阻 (Ω) = (供电电压 (V) - 12 (V)) ÷ 0.02 (A)  
(包括导线电阻)

进行HART通信时为250Ω±10%



EMS EN 61000-6-2

低电压指令

EN 61010-1

安装类别 II、污染等级 2

输入·输出 - 电源间 强化绝缘 (300V)

输入 - 输出间 一般绝缘 (300V)

RoHS指令

## HART通信规格

传输增益: 约-3dB (在1~3kHz的范围内)

要在输出上连接250Ω进行测量。

回路阻抗: 250Ω±10%

通信方向: 双向

## 设置规格

耗电量

· 交流电源:

100V AC时为约4VA

200V AC时为约6VA

264V AC时为约7VA

· 直流电源: 约3W

使用温度范围: -5~+55°C

使用湿度范围: 30~90%RH (无冷凝)

安装: 壁面安装或DIN导轨安装

重量: 约150g

## 性能 (以相对于量程的百分比来表示)

标准精度: ±0.1%

温度系数: ±0.015%/°C

响应时间: 0.5s以下 (0→90%)

电源电压变动的影响:

±3%/允许电压范围 (变送器使用电源电压)

±0.1%/允许电压范围 (输出信号)

绝缘电阻: 100MΩ以上/500V DC

隔离强度: 输入 - 输出 - 电源 - 地面间 2000V AC 1分钟

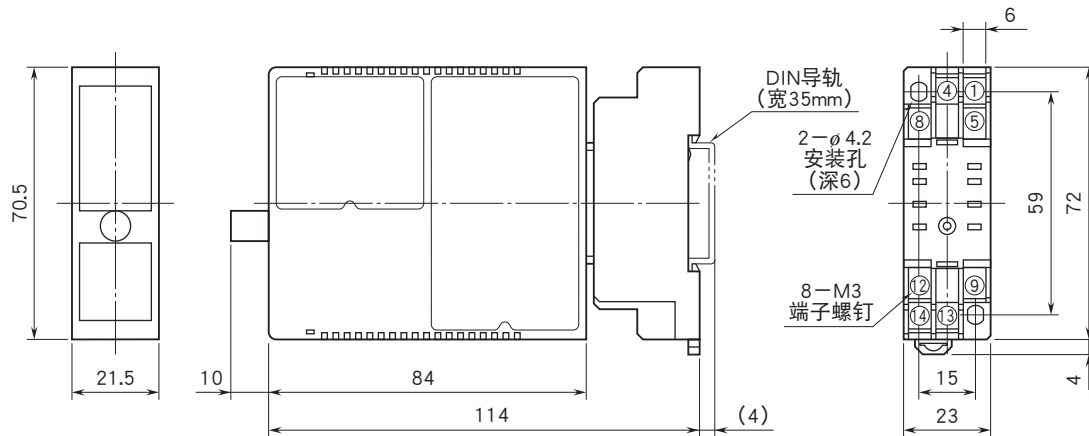
## 适用标准

EU指令:

电磁兼容指令 (EMC指令)

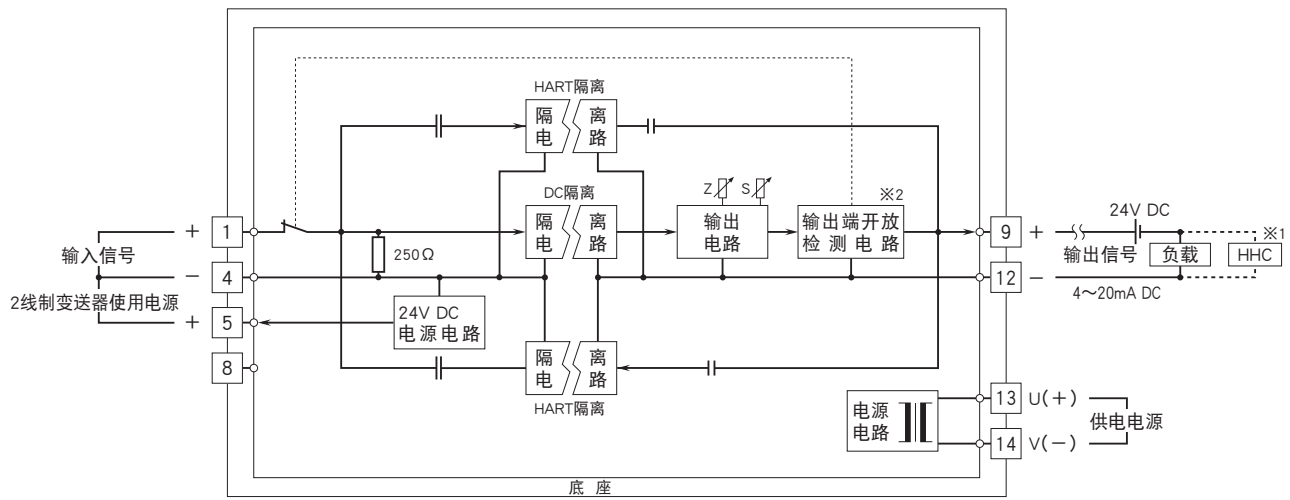
EMI EN 61000-6-4

## 外形尺寸图 (单位: mm) · 端子编号图



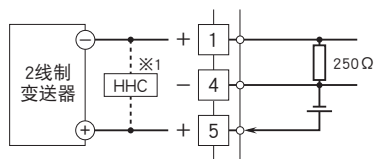
· 可进行高密度安装

## 简易电路图 · 端子接线图

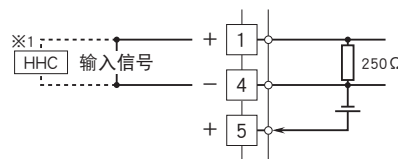


※1、Hand-held communicator  
 ※2、只有选择附加代码 / B时配备输出端开放检测电路。

■ 作为配电器使用时



■ 作为隔离器使用时



会有无预先通知而修改记载内容的情况。