

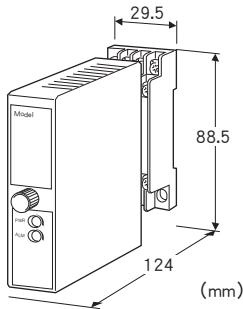
## 电子设备专用避雷器 M-RESTER 系列

### RS-485/422用避雷器

(备有寿命显示功能)

主要的功能与特长

- 备有寿命显示功能的RS-485/422专用避雷器
- 寿命显示功能不但显示内部零件的损坏与寿命状况,同时输出报警接点



### 机型: MDW2A - 4R - ①

#### 订货时的指定事项

- 机型代码: MDW2A - 4R - ①
- ①在下列代码中选择。  
(例如: MDW2A - 4R - M2)

#### ①供电电源

##### ◆交流电源

M2: 100 ~ 240V AC (允许电压范围 85 ~ 264V AC、47 ~ 66Hz)

##### ◆直流电源

R: 24V DC (允许电压范围 24V±10%、纹波系数 10%p-p以下)

P: 110V DC

(允许电压范围 85 ~ 150V DC、纹波系数 10%p-p以下)

#### 适用网络

- Modbus、SIN-NET、MsysNet 等符合RS-485/422的传输线

#### 机器规格

构造: 薄形插入式构造

连接方式: M3螺丝端子连接 (螺丝的许容扭矩为 0.8N·m)

端子螺丝材质: 铁表面铬酸盐处理

机壳材质: 黑色耐燃性树脂

异常显示灯

- PWR显示灯: 绿色LED、电源供电时亮灯
- ALM显示灯: 绿/橙/红3色LED
- 最初接通电源时: 熄灯
- 承受一次雷浪涌时: 亮绿色灯
- 接近寿命时 (交换时期): 亮橙色灯

寿命到期时: 亮红色灯

功能减弱指示: 限压元件的漏电为约0.25mA时视为限压元件的功能已减弱

寿命指示: 放电元件的放电次数达到假设寿命次数时视为已到寿命期限

报警接点: 放电元件的寿命到期限时、限压元件的功能减弱时、供电电源断电时为ON (常闭接点)

· 额定负载:

125V AC 0.5A (cos  $\phi$  = 1)

30V DC 1A (电阻负载)

· 最大开关电压: 125V AC 110V DC

· 最大开关功率: 62.5VA (AC) 30W (DC)

· 最小负载: 5V DC 10mA

#### 设置规格

耗电量

· 交流电源:

100V AC时为约3VA

200V AC时为约4VA

240V AC时为约5VA

· 直流电源: 约2W

使用温度范围: -5 ~ +55°C

使用湿度范围: 30 ~ 90%RH (无冷凝)

安装: 壁面安装或DIN导轨安装

重量: 约200g

#### 性能

放电开始电压 (峰值)

· 7 - 8间: ±5V

· 7、8 - 9间: 5V

· 各线 - 接地间: ±160V

限制电压

· 4 - 5间: ±25V

· 4、5 - 6间: 25V

· 各线 - 接地间: ±600V

响应时间

· 4 - 5 - 6间: 4ns以下

· 各线 - 接地间: 20ns以下

漏电流

· 7 - 8间: 0.2mA以下 (@±5V)

· 7、8 - 9间: 0.2mA以下 (@5V)

· 各线 - 接地间: 10 $\mu$ A以下 (@±160V)

放电容量: 5000A (8/20 $\mu$ s)

最大负载电流: 100mA

绝缘电阻: 避雷电路 - 报警输出 - 电源间

100M $\Omega$ 以上/500V DC

隔离强度: 避雷电路 - 电源 - 地面间 2000V AC 1分钟

内部串联电阻: 约5 $\Omega$  (往返2线)

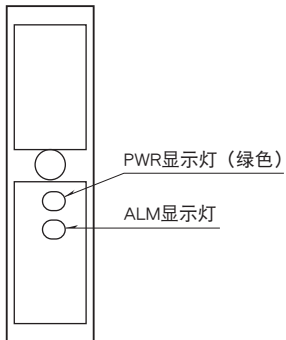
最大线间电压: ±5V

静电容量

· 4 - 5 - 6间: 500pF以下 (@10kHz)

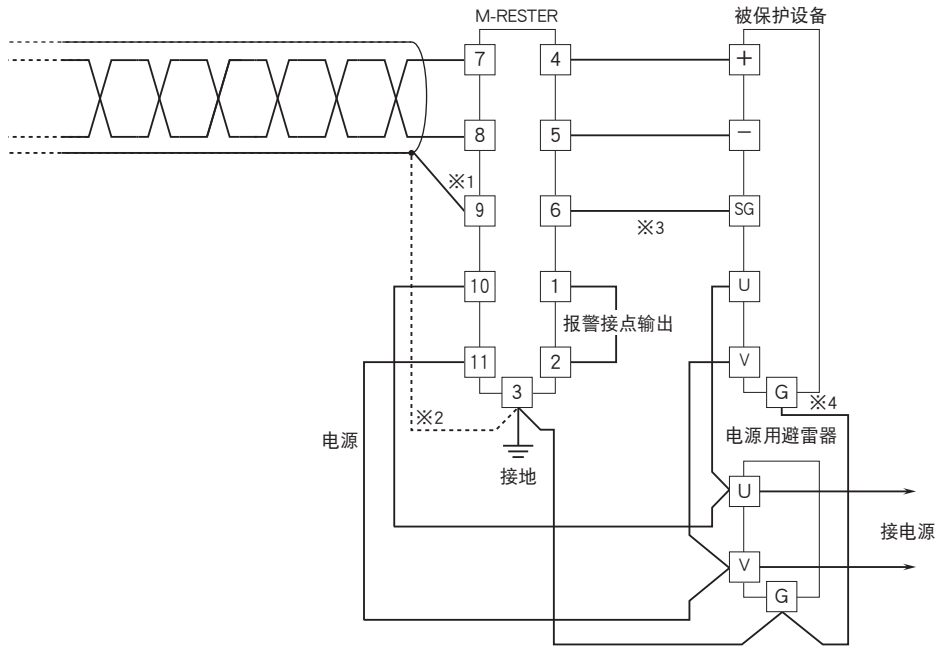
· 各线 - 接地间: 100pF以下 (@10kHz)  
插入损耗: -1dB以下 @DC ~ 1MHz  $Z_0 = 110\Omega$

## 面板图

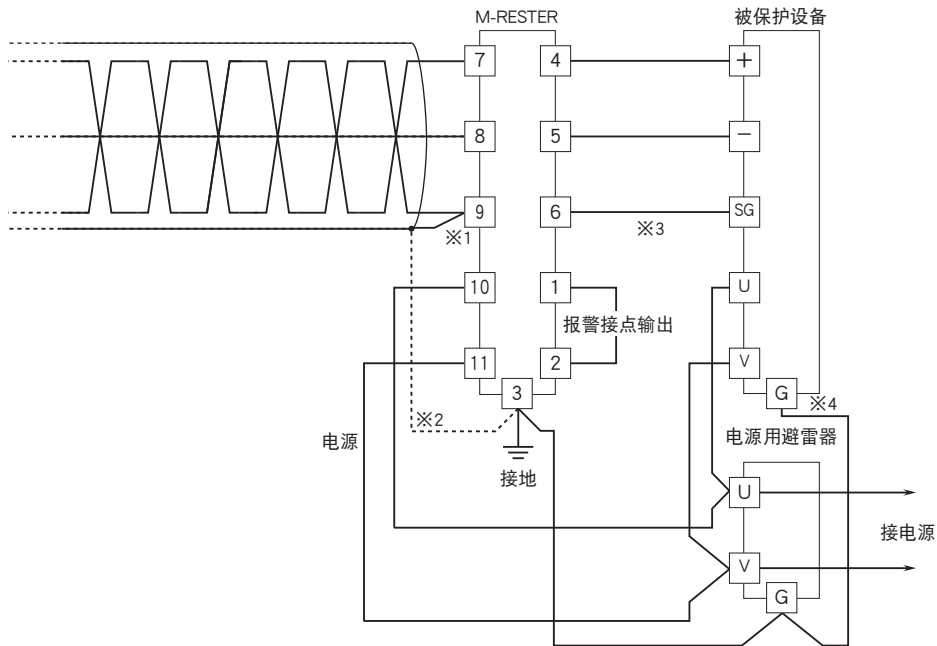


接线要领图

■ 2芯电缆时

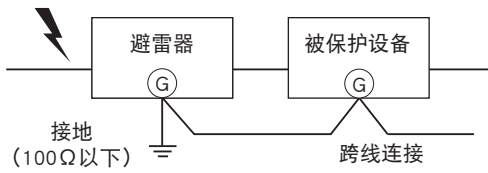


■ 3芯电缆时



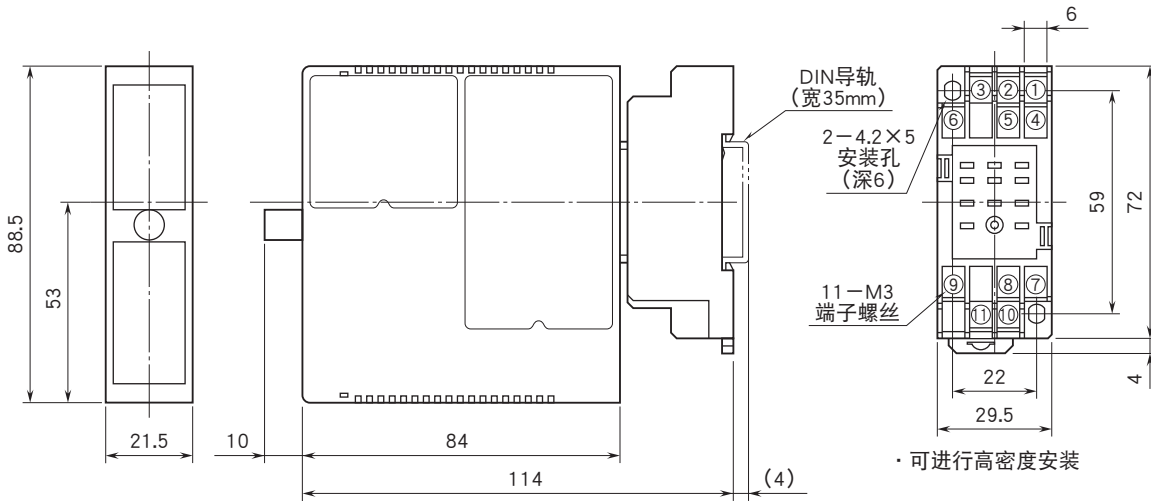
- ※1、电缆线无屏蔽时，无须进行此配线。
- ※2、屏蔽线的接地要通过避雷器的端子 [3] 进行。
- ※3、被保护设备无 [SG] 端子 (Signal Ground) 时，端子 [6] 不要连接任何东西。
- ※4、被保护设备的接地端子 [G] 与避雷器的接地端子 [3] 要用跨线连接起来。  
被保护设备无接地端子 [G] 时，只将避雷器进行接地。

## 接地布线

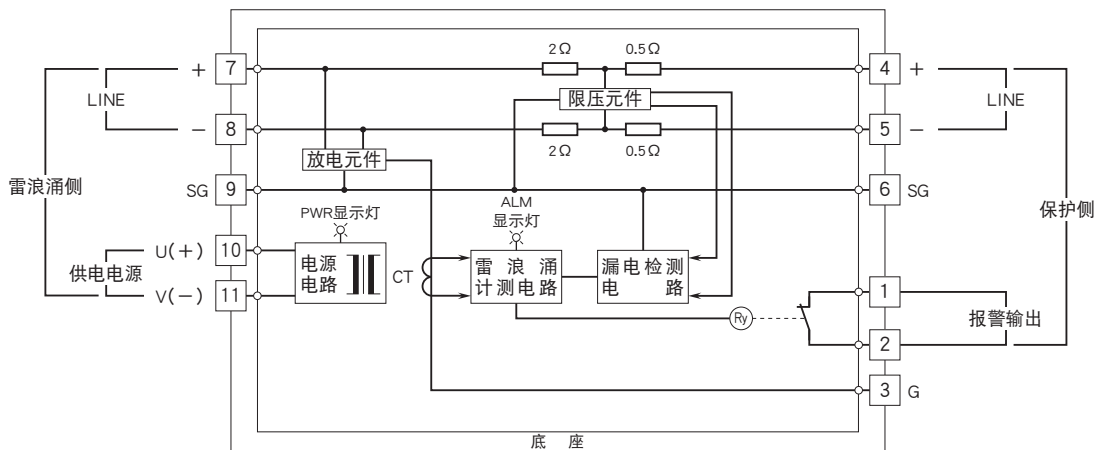


如上图所示，避雷器的接地端与被保护设备的外壳接地端之间要用跨线连接起来。  
被保护设备无接地端子时，只将避雷器进行接地即可。

## 外形尺寸图 (单位: mm) · 端子编号图



## 简易电路图 · 端子接线图



会有无预先通知而修改记载内容的情况。