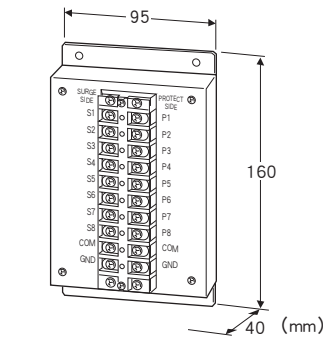


## 电子设备专用避雷器 M-RESTER 系列

### 多路开关量避雷器

主要的功能与特长

- 保护用于计算机、程序控制器等的ON - OFF输出的半导体开关免受雷浪涌的冲击
- 可连接8点ON - OFF信号
- 省空间



- 各线 - COM间: 30V DC时5 $\mu$ A以下
  - 各线、COM - 接地间:  $\pm$ 60V DC时5 $\mu$ A以下
- 放电容量: 1000A (8/20 $\mu$ s)  
 最大负载电流: 100mA  
 内部串联电阻: 约100 $\Omega$

## 机型: MDR - 8

### 订货时的指定事项

- 机型代码: MDR - 8

### 机器规格

- 构造: 接线端子盘构造  
 连接方式: M3螺丝端子连接 (螺丝的许容扭矩为 0.5N·m)  
 端子螺丝材质: 黄铜表面镀镍  
 机壳材质: SPCC t = 1.2 黑色涂料

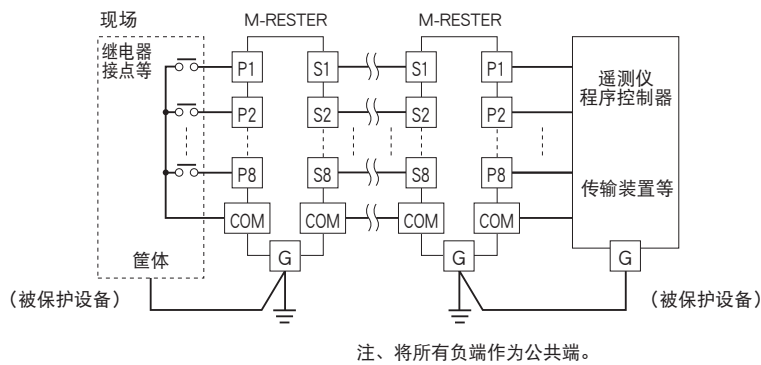
### 设置规格

- 使用温度范围: -5 ~ +55 $^{\circ}$ C  
 使用湿度范围: 30 ~ 90%RH (无冷凝)  
 安装: 壁面安装  
 重量: 约510g

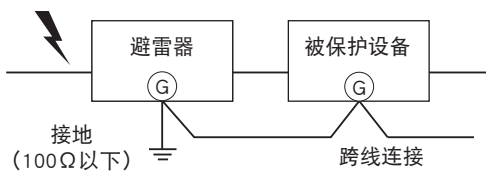
### 性能

- 放电开始电压 (峰值)
- S1 ~ S8各线间:  $\pm$ 30Vmin
  - 各线 - COM间: 30Vmin
  - 各线、COM - 接地间:  $\pm$ 60Vmin
- 限制电压
- P1 ~ P8各线间:  $\pm$ 40Vmax
  - 各线 - COM间: 40Vmax
  - 各线、COM - 接地间:  $\pm$ 650Vmax
- 响应时间: 0.1 $\mu$ s以下  
 漏电流
- S1 ~ S8各线间:  $\pm$ 30V DC时5 $\mu$ A以下

## 接线要领图

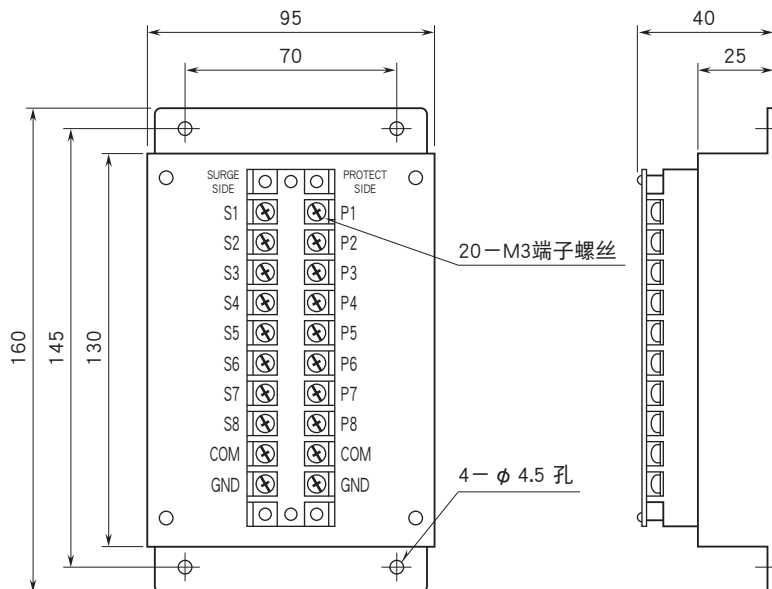


## 接地布线



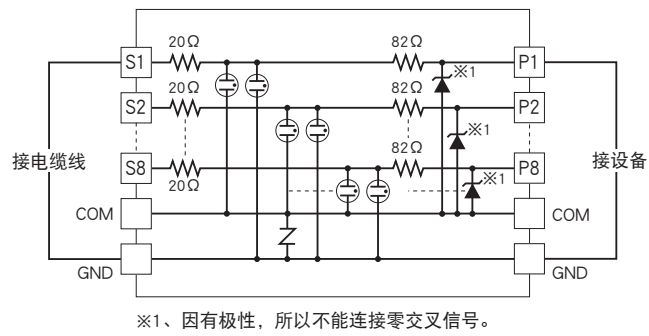
如上图所示，避雷器的接地端与被保护设备的外壳接地端之间要用跨线连接起来。  
被保护设备无接地端子时，只将避雷器进行接地即可。

## 外形尺寸图 (单位: mm) · 端子编号图



· 可进行高密度安装

简易电路图



会有无预先通知而修改记载内容的情况。