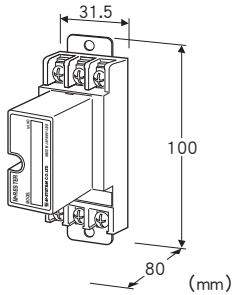


电子设备专用避雷器 M-RESTER 系列

电位器用避雷器

主要的功能与特长

- 保护电位器及电位器变换器免受雷浪涌的冲击
- 只吸收雷浪涌，而不影响计测信号
- 插拔避雷模块部分，也不会中断信号



机型: MDP - PM①

订货时的指定事项

- 机型代码: MDP - PM①
- ①在下列代码中选择。
(例如: MDP - PM/A33/Q)
- 特殊规格 (例如: /C01)

①附加代码 (可指定多项)

◆DIN导轨适配器

不写入: 标准型 (无适配器)

/A33: DIN导轨适配器 (机型: A - 33)

◆特殊规格

不写入: 无特殊规格

/Q: 特殊规格 (从特殊规格之项另请选择)

特殊规格

◆涂层 (详细内容请参照公司网页)

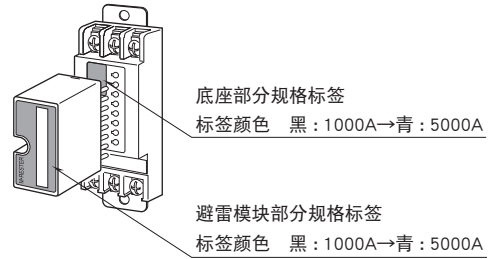
/C01: 硅涂层

/C02: 聚氨酯涂层

/C03: 橡胶涂层

注意事项 (有关放电容量)

本产品的放电容量从1000A提高到了5000A。避雷模块和底座的规格标签也改为青色。与已经出厂的避雷模块或底座组合使用，其放电容量将达不到5000A。请用规格标签的颜色确认放电容量。



机器规格

构造: 插入式构造

连接方式: M4螺丝端子连接 (螺丝的许容扭矩为0.8N·m)

端子螺丝材质: 铁表面镀镍

机壳材质: 黑色耐燃性树脂

设置规格

使用温度范围: -5 ~ +55°C

使用湿度范围: 30 ~ 90%RH (无冷凝)

安装: 壁面安装或DIN导轨安装

重量

- 标准型: 约140g
- 配备DIN导轨适配器: 约165g

性能

最大工作电压 (Uc)

- B - C间: ±7.5V
- B · C - A间: 7.5V
- 各线 - 接地间: ±140V

电压保护水平 (Up)

- @1kV (100A)
2 - 3间: ±16V
2 · 3 - 1间: 16V
各线 - 接地间: ±650V
- @2kV (1kA)
2 - 3间: ±25V
2 · 3 - 1间: 25V
各线 - 接地间: ±800V

响应时间: 0.1μs以下

漏电流

- B - C间: ±7.5V DC时10μA以下
- B · C - A间: 7.5V DC时10μA以下
- 各线 - 接地间: ±140V DC时10μA以下

放电容量 (Imax): 5000A (8/20μs)

最大负载电流 (In): 100mA

内部串联电阻: 10Ω±0.1% 30ppm/°C

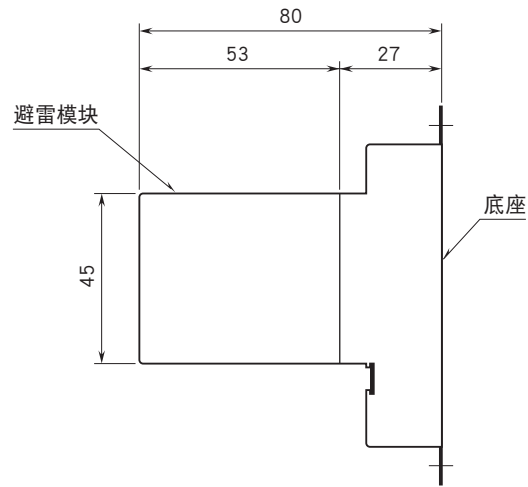
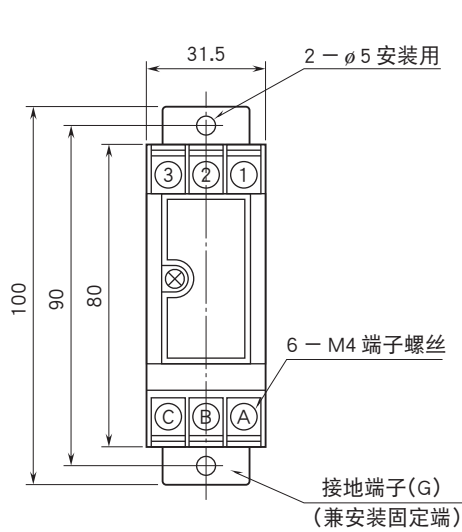
静电容量 (@1MHz)

- 线间: 2000pF以下
- 线 - 接地间: 100pF以下

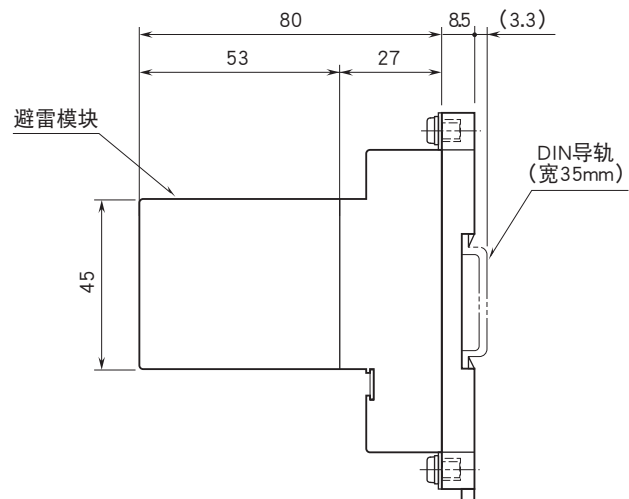
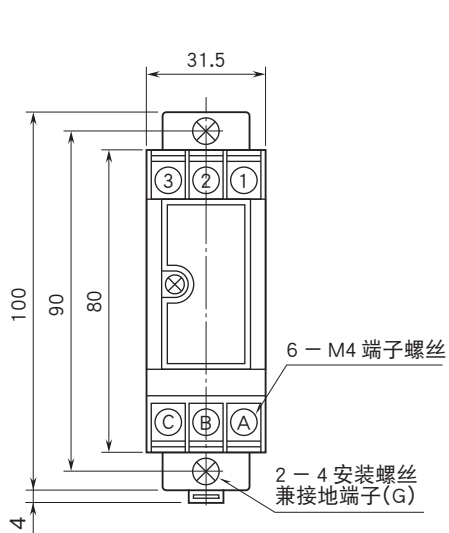
浪涌保护性能: IEC 61643-21 类别 C1、C2、D1

外形尺寸图 (单位: mm) · 端子编号图

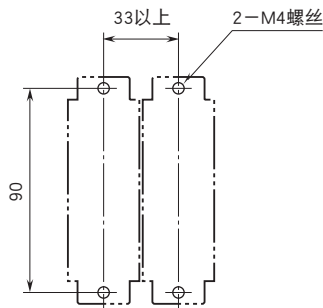
■ 标准型时



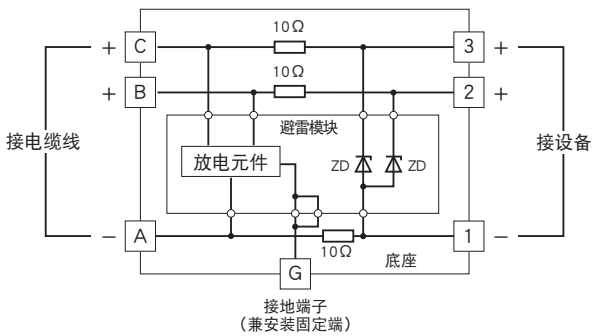
■ 配备DIN导轨适配器时



安装尺寸图 (单位: mm)



简易电路图·端子接线图



会有无预先通知而修改记载内容的情况。