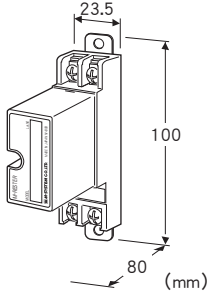


## 电子设备专用避雷器 M-RESTER 系列

### 应变计用避雷器

主要的功能与特长

- 保护应变计及应变计变换器免受雷浪涌的冲击
- 只吸收雷浪涌，而不影响计测信号
- 插拔避雷模块部分，也不会中断信号



### 机型: MDP - LC①

#### 订货时的指定事项

- 机型代码: MDP - LC①
- ①在下列代码中选择。  
(例如: MDP - LC/A33/Q)
- 特殊规格 (例如: /C01)

#### ①附加代码 (可指定多项)

◆DIN导轨适配器

不写入: 标准型 (无适配器)

/A33: DIN导轨适配器 (机型: A - 33)

◆特殊规格

不写入: 无特殊规格

/Q: 特殊规格 (从特殊规格之项另请选择)

#### 特殊规格

◆涂层 (详细内容请参照公司网页)

/C01: 硅涂层

/C02: 聚氨酯涂层

/C03: 橡胶涂层

#### 机器规格

构造: 插入式构造

连接方式: M4螺丝端子连接 (螺丝的许容扭矩为0.8N·m)

端子螺丝材质: 铁表面镀镍

机壳材质: 黑色耐燃性树脂

#### 设置规格

使用温度范围: -5 ~ +55°C

使用湿度范围: 30 ~ 90%RH (无冷凝)

安装: 壁面安装或DIN导轨安装

重量

- 标准型: 约100g
- 配备DIN导轨适配器: 约125g

#### 性能

最大工作电压 (Uc)

- 输出电压侧: ±0.3V
- 激励电压侧: 15V
- 线 - 接地间: ±15V

电压保护水平 (Up)

- @放电电流
- 输出电压侧: ±15V
- 激励电压侧: 30V
- 线 - 接地间: ±30V

响应时间: 5ns以下

漏电流

- 输出电压侧: ±0.3V DC时0.2μA以下
- 激励电压侧: 15V DC时2μA以下
- 线 - 接地间: ±15V DC时2μA以下

放电容量

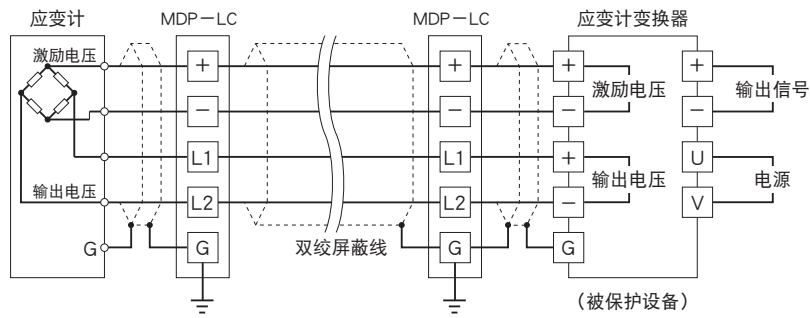
- 输出电压侧: 100A (8/20μs)、25A (10/1000μs)
- 激励电压侧: 50A (8/20μs)、25A (10/1000μs)
- 线 - 接地间: 50A (8/20μs)、25A (10/1000μs)

静电容量 (@1MHz)

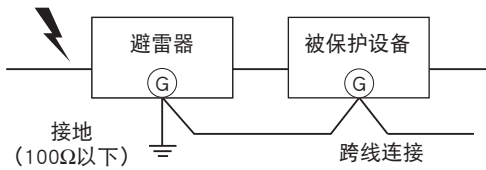
- 输出电压侧: 100pF以下
- 激励电压侧: 4nF以下
- 线 - 接地间: 2nF以下

浪涌保护性能: IEC 61643-21 类别 C3

## 接线要领图



## 接地布线



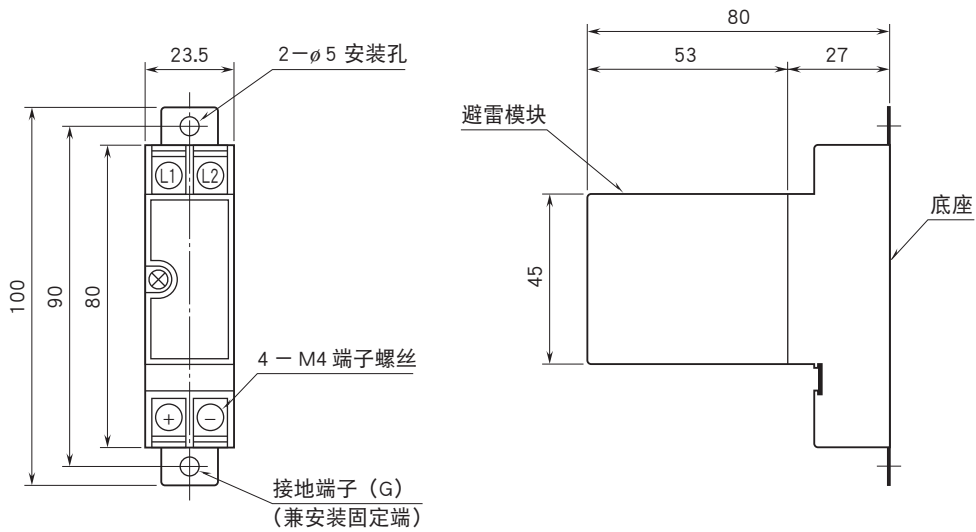
如上图所示，避雷器的接地端与被保护设备的外壳接地端之间要用跨线连接起来。

被保护设备无接地端子时，只将避雷器进行接地即可。

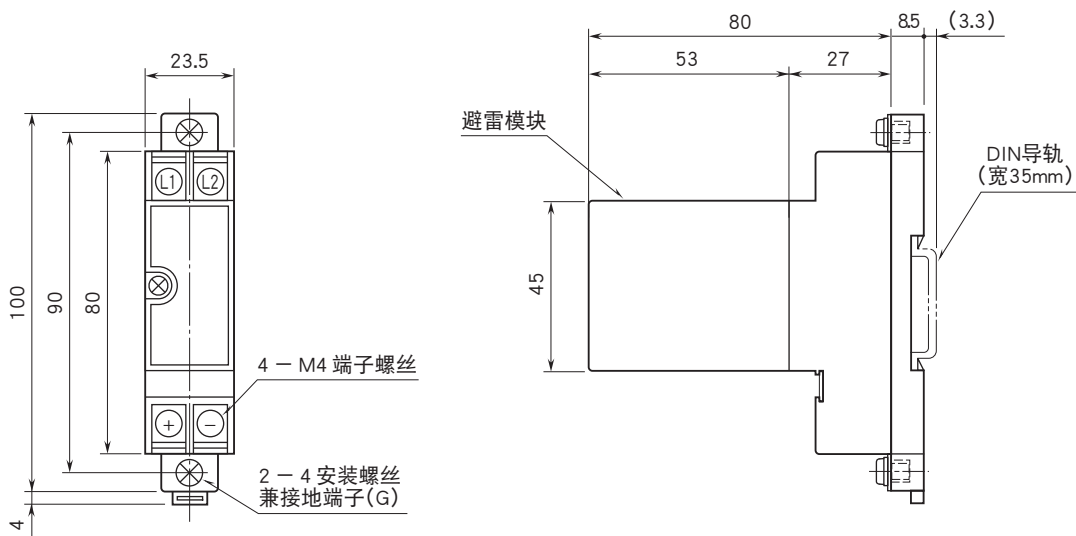
使用DIN导轨适配器时，安装螺丝为避雷器的接地用端子。

## 外形尺寸图 (单位: mm) · 端子编号图

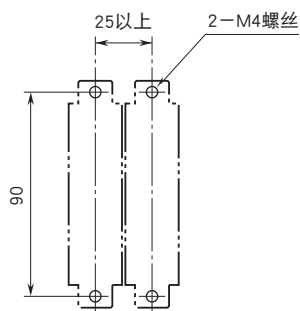
### ■标准型时



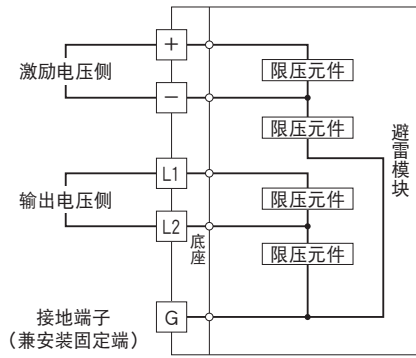
### ■配备DIN导轨适配器时



## 安装尺寸图 (单位: mm)



## 简易电路图·端子接线图



会有无预先通知而修改记载内容的情况。