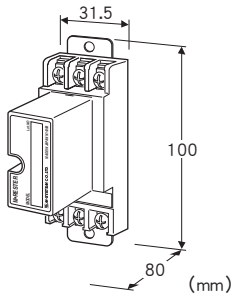


电子设备专用避雷器 M-RESTER 系列

MsysNet用避雷器

主要的功能与特长

- 保护电子设备免受通过通信网络侵入的雷浪涌的冲击
- 插拔避雷模块部分，也不会中断信号



机型: MDP - DM3①

订货时的指定事项

- 机型代码: MDP - DM3①
- ①在下列代码中选择。
(例如: MDP - DM3/A33/Q)
- 特殊规格 (例如: /C01)

①附加代码 (可指定多项)

◆DIN导轨适配器

不写入: 标准型 (无适配器)

/A33: DIN导轨适配器 (机型: A - 33)

◆特殊规格

不写入: 无特殊规格

/Q: 特殊规格 (从特殊规格之项另请选择)

特殊规格

◆涂层 (详细内容请参照公司网页)

/C01: 硅涂层

/C02: 聚氨酯涂层

/C03: 橡胶涂层

相关产品

- 连接组件 (机型: DAL□)
- 小型多路传输模块 (机型: 22LA□)
- 分散型多路传输模块 (机型: DLA□)

适用网络

SIN-NET (符合RS-422)、MsysNet、MsysNet mini、
MuNet (符合RS-485)、EC-CABLE (EC□ - 5P用)

机器规格

构造: 插入式构造

连接方式: M4螺丝端子连接 (螺丝的许容扭矩为0.8N·m)

端子螺丝材质: 铁表面镀镍

机壳材质: 黑色耐燃性树脂

设置规格

使用温度范围: -5 ~ +55°C

使用湿度范围: 30 ~ 90%RH (无冷凝)

安装: 壁面安装或DIN导轨安装

重量

- 标准型: 约100g
- 配备DIN导轨适配器: 约125g

性能

最大工作电压 (Uc)

- B - C间: ±5V
- B · C - A间: 5V
- 各线 - 接地间: ±140V

电压保护水平 (Up)

- @1kV (100A)
 - 2 - 3间: ±10V
 - 2 · 3 - 1间: 10V
 - 各线 - 接地间: ±650V
- @2kV (1kA)
 - 2 - 3间: ±20V
 - 2 · 3 - 1间: 20V
 - 各线 - 接地间: ±800V

响应时间: 0.1μs以下

漏电流

- B - C间: ±5V时0.2mA以下
- B · C - A间: 5V时0.2mA以下
- 各线 - 接地间: ±140V时10μA以下

放电容量 (Imax): 5000A (8/20μs)

最大负载电流 (In): 100mA

内部串联电阻: 4Ω±10% (往返2线)

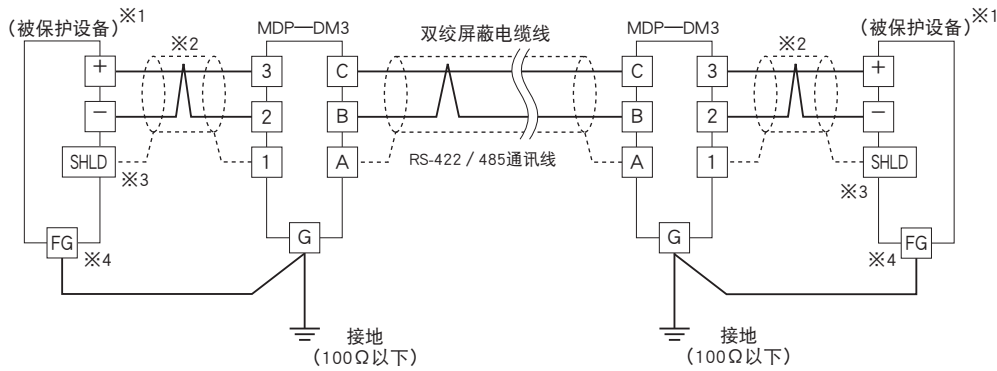
静电容量 (@1MHz)

- 线间容量: 20nF以下
- 大地间容量: 50pF以下

输入衰减量: -0.5dB以下 @DC ~ 100kHz Zo = 110Ω

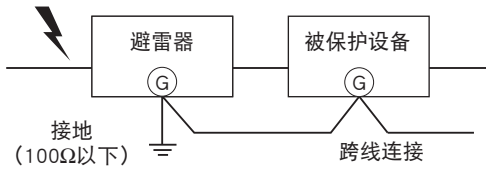
浪涌保护性能: IEC 61643-21 类别 C1、C2、D1

接线要领图



- ※1、被保护设备限于爱模系统有限公司的产品，如MsysNet及SIN-NET等使用RS-422 / 485通讯规格的产品。
- ※2、从MDP-DM3至被保护设备间的接线最佳长度在1m以内。
- ※3、被保护设备无连接屏蔽电缆线用端子时，使屏蔽电缆线浮起来。
- ※4、被保护设备的接地端子FG与MDP-DM3的接地端子G要用跨线连接起来，并且要在MDP-DM3侧进行接地。被保护设备无接地端子FG时，只将MDP-DM3进行接地。

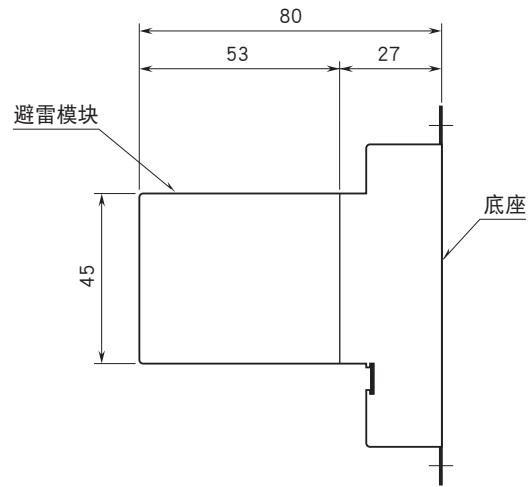
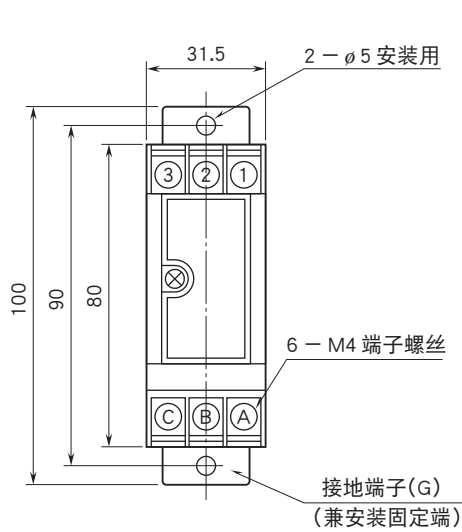
接地布线



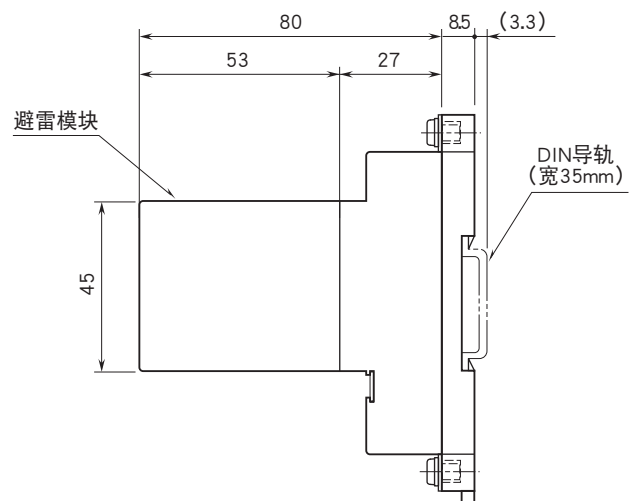
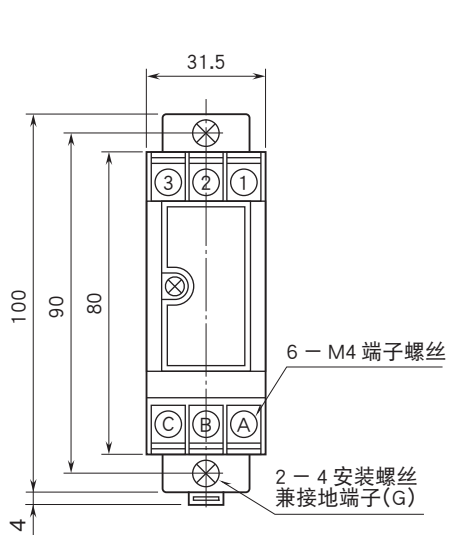
如上图所示，避雷器的接地端与被保护设备的外壳接地端之间要用跨线连接起来。
被保护设备无接地端子时，只将避雷器进行接地即可。
使用DIN导轨适配器时，安装螺丝为避雷器的接地用端子。

外形尺寸图 (单位: mm) · 端子编号图

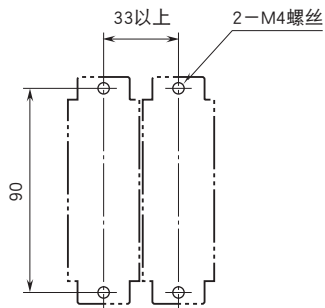
■ 标准型时



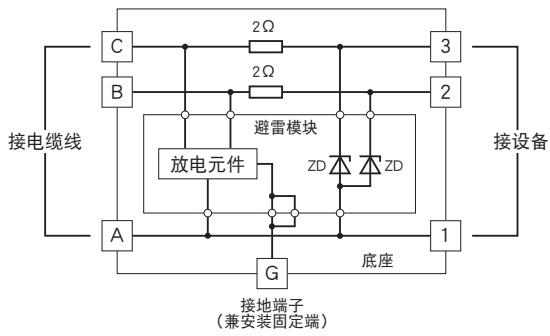
■ 配备DIN导轨适配器时



安装尺寸图 (单位: mm)



简易电路图·端子接线图



会有无预先通知而修改记载内容的情况。