

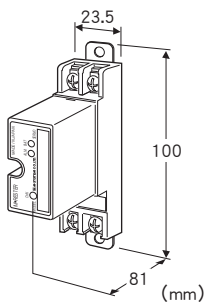
电子设备专用避雷器 M-RESTER 系列

电子设备专用避雷器

(电池内置型、备有寿命显示功能)

主要的功能与特长

- 电池内置型，无需辅助电源
- 备有寿命显示功能
- 保护设备免受通过4~20mA DC信号以及脉冲信号传输电缆线侵入的雷浪涌的冲击
- 用检查按钮可查看放电元件的寿命与限压元件的劣化状况，显示灯将显示查看结果
- 插拔避雷模块部分，也不会中断信号



机型: MDPA - 65①

订货时的指定事项

- 机型代码: MDPA - 65①
- ① 在下列代码中选择。
(例如: MDPA - 65/BN/Q)
- 特殊规格 (例如: /C01)

①附加代码(可指定多项)

◆构成

不写入: 标准型 (带专用底座 机型: SK - 2E)

/BN: 避雷模块 (更换用)

(不能选择DIN导轨适配器「/A33」)

◆DIN导轨适配器

不写入: 标准型 (无适配器)

/A33: DIN导轨适配器 (机型: A - 33)

◆特殊规格

不写入: 无特殊规格

/Q: 特殊规格 (从特殊规格之项另请选择)

特殊规格

◆涂层 (详细内容请参照公司网页)

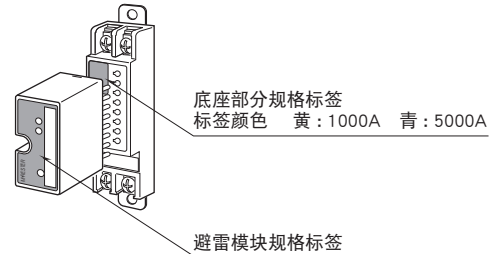
/C01: 硅涂层

/C02: 聚氨酯涂层

/C03: 橡胶涂层

注意事项 (有关放电容量)

本产品与MDP - 65 - 1具有互换性，所以无需更换底座，便可将本产品的避雷模块插入到客户使用中的MDP - 65 - 1的底座上。但是，底座的规格标签是黄色时，放电容量为1000A。



相关产品

- 专用底座 (机型: SK - 2E)

机器规格

构造: 插入式构造

连接方式: M4螺丝端子连接 (螺丝的许容扭矩为0.8N·m)

端子螺丝材质: 铁表面镀镍

机壳材质: 黑色耐燃性树脂

显示灯 (用检查按钮确认，请参照状态显示表。)

- BAT: 绿色LED

- ALM: 红色LED

寿命指示: 放电元件的放电次数达到假设寿命次数时，断定为已到寿命期限

功能减弱指示: 限压元件的漏电达到约7.5μA时，断定其功能已减弱

检查按钮: 按压按钮 (瞬间型)

内置电池: 锂电池、请勿进行充电及更换

电池寿命: 10年 (使用量为2分钟/月以内)

- 元件状态的显示

BAT	ALM	电池	放电元件	限压元件	更换
○	●		正常		不用更换
○	○	正常	接近寿命	正常	接近更换期
●	○	正常	寿命	劣化*1	立即更换
●	●	剩余量不足	无法判断		

○: 亮灯 ●: 熄灯

*1、如果信号带有脉冲性或者含有纹波系数，当限压元件劣化时，显示灯会有闪烁或者闪灭现象。

设置规格

使用温度范围: -5~+55°C

使用湿度范围: 30~85%RH (无冷凝)

安装: 壁面安装或DIN导轨安装

重量

- 标准型: 约150g

- 配备DIN导轨适配器: 约175g

性能

最大工作电压 (Uc)

- 线间: 70V
- 线 - 接地间: $\pm 160V$

电压保护水平 (Up)

- @1kV (100A)
- 线间: 85V
- 线 - 接地间: $\pm 650V$
- @2kV (1kA)
- 线间: 100V
- 线 - 接地间: $\pm 650V$

响应时间

- 线间: 4ns以下
- 线 - 接地间: 20ns以下

漏电流

- 线间: 70V DC时 $5\mu A$ 以下
- 线 - 接地间: $\pm 140V$ DC时 $5\mu A$ 以下

放电容量 (Imax) : 5000A (8/20 μs)

最大负载电流 (In) : 100mA

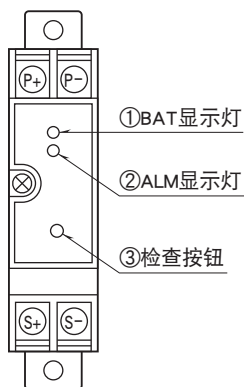
内部串联电阻: $20\Omega \pm 10\%$ (往返2线)

静电容量 (@1MHz)

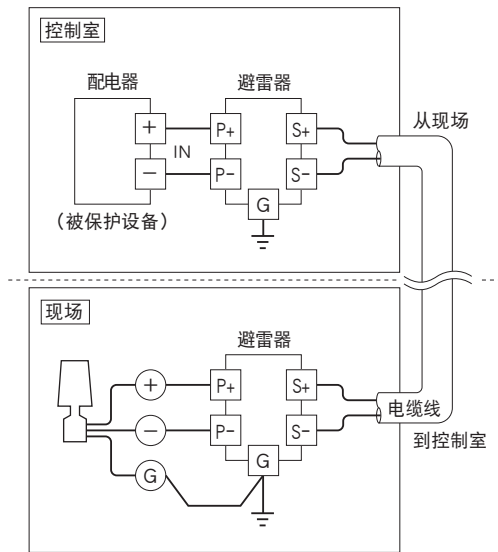
- 线间: 1000pF以下
- 线 - 接地间: 100pF以下

浪涌保护性能: IEC 61643-21 类别 C1、C2、D1

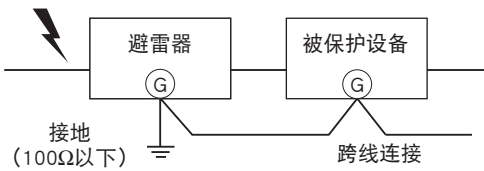
面板图



接线要领图



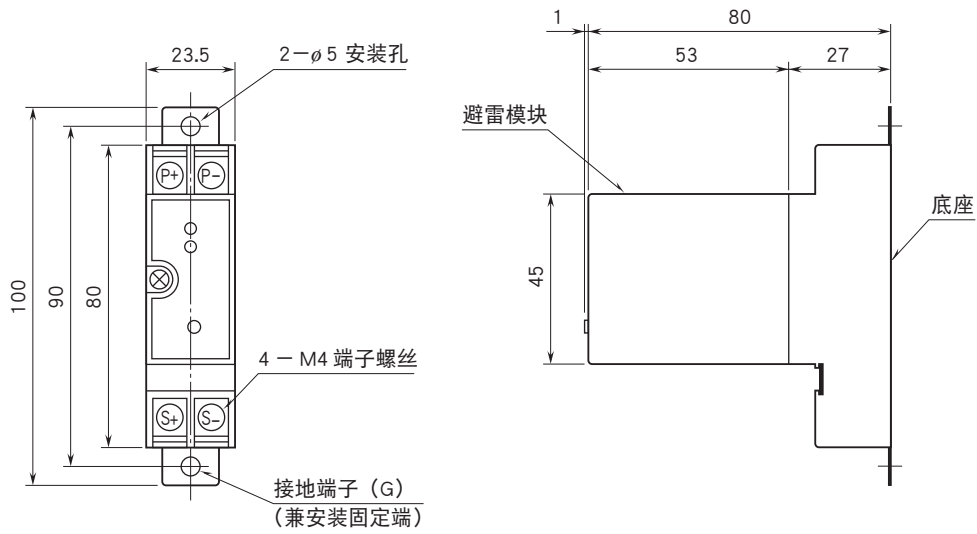
接地布线



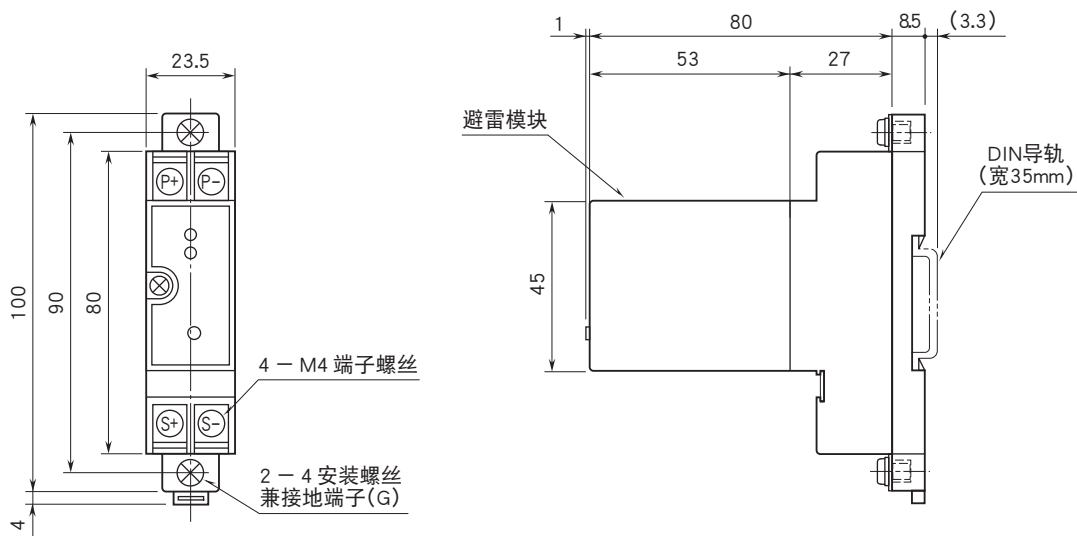
如上图所示，避雷器的接地端与被保护设备的外壳接地端之间要用跨线连接起来。
 被保护设备无接地端子时，只将避雷器进行接地即可。
 使用DIN导轨适配器时，安装螺丝为避雷器的接地用端子。

外形尺寸图 (单位: mm) · 端子编号图

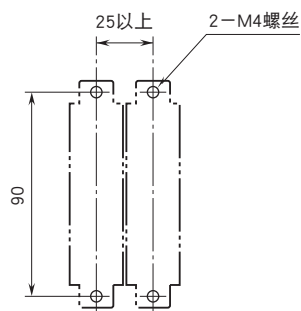
■标准型时



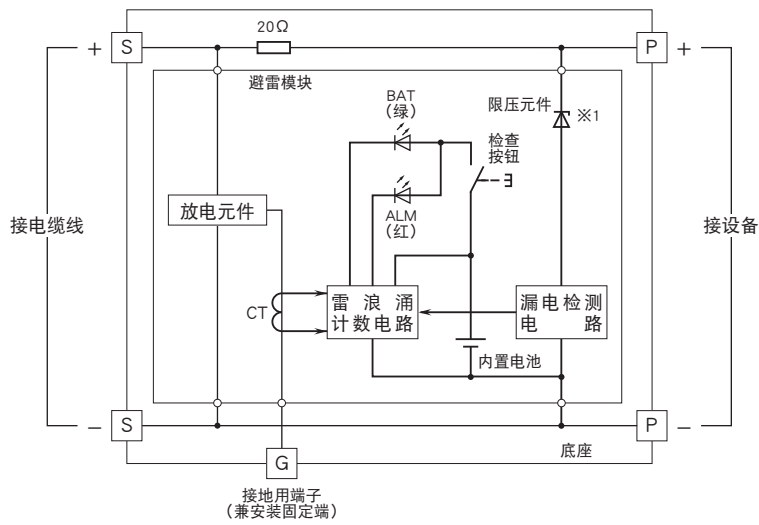
■配备DIN导轨适配器时



安装尺寸图 (单位: mm)



简易电路图 · 端子接线图



※1、因带有极性，不能连接零交叉信号。



会有无预先通知而修改记载内容的情况。