

电子设备专用避雷器 M-RESTER 系列

端子螺丝材质: 铁表面镀镍

机壳材质: 黑色耐燃性树脂

电子设备专用避雷器

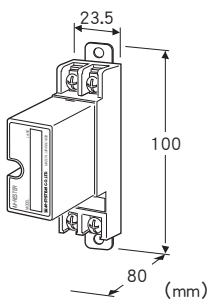
(用于太阳能发电、气象仪器保护箱)

主要的功能与特长

- 保护4~20mA DC信号以及脉冲信号传输电缆线免受雷浪涌的冲击
- 只吸收雷浪涌, 而不影响计测信号
- 插拔避雷模块部分, 也不会中断信号

典型应用

- 保护2线制传输线
- 保护电子设备的输入与输出



机型: MDP - 65T①

订货时的指定事项

- 机型代码: MDP - 65T①
- ①在下列代码中选择。
(例如: MDP - 65T/A33/Q)
- 特殊规格 (例如: /C01)

①附加代码 (可指定多项)

◆DIN导轨适配器

不写入: 标准型 (无适配器)

/A33: DIN导轨适配器 (机型: A - 33)

◆特殊规格

不写入: 无特殊规格

/Q: 特殊规格 (从特殊规格之项另请选择)

特殊规格

◆涂层 (详细内容请参照公司网页)

/C01: 硅涂层

/C02: 聚氨酯涂层

/C03: 橡胶涂层

机器规格

构造: 插入式构造

连接方式: M4螺丝端子连接 (螺丝的许容扭矩为0.8N·m)

设置规格

使用温度范围: -20~+80°C

使用湿度范围: 30~90%RH (无冷凝)

安装: 壁面安装或DIN导轨安装

重量

- 标准型: 约120g
- 配备DIN导轨适配器: 约145g

性能

最大工作电压 (Uc)

- 线间: 70V
- 线 - 接地间: ±140V

电压保护水平 (Up)

- @1kV (100A)
线间: 80V
线 - 接地间: ±650V
- @2kV (1kA)
线间: 110V
线 - 接地间: ±800V

响应时间

- 线间: 4ns以下
- 线 - 接地间: 20ns以下

漏电流

- 线间: 70V DC时30μA以下
- 线 - 接地间: ±140V DC时5μA以下

放电容量 (Imax): 5000A (8/20μs)

最大负载电流 (In): 100mA

内部串联电阻: 20Ω±10% (往返2线)

静电容量 (@1MHz)

- 线间: 1000pF以下
- 线 - 接地间: 100pF以下

浪涌保护性能: IEC 61643-21 类别 C1、C2、D1

适用标准

EU指令:

电磁兼容指令 (EMC指令)

EMI EN 61000-6-4

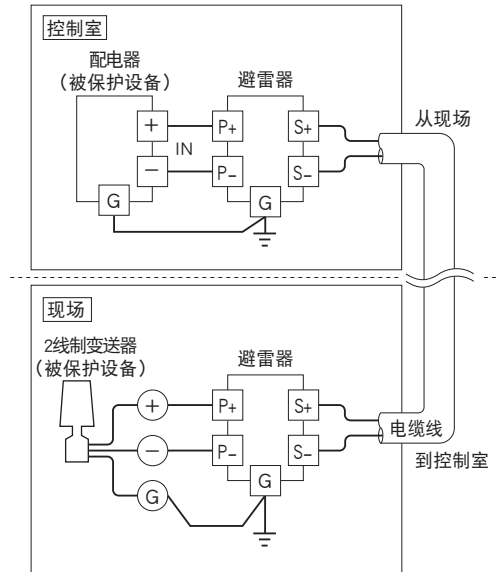
EMS EN 61000-6-2

RoHS指令

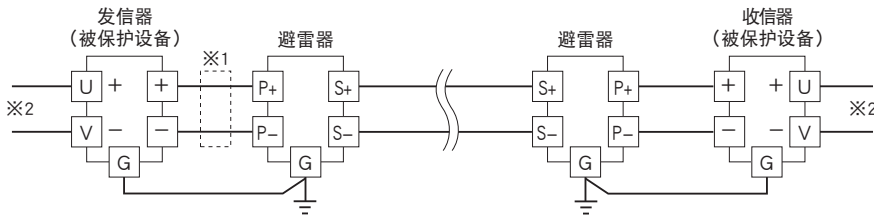
EN 50581

接线要领图

■ 2线制传输线的保护

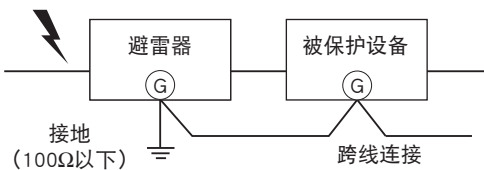


■ 电子设备的输入 / 输出的保护



※1、发信器的输出容量超过100mA时，需设置电路保护器。
 ※2、本产品为信号保护用避雷器，保护电源时要另外使用电源保护用避雷器。

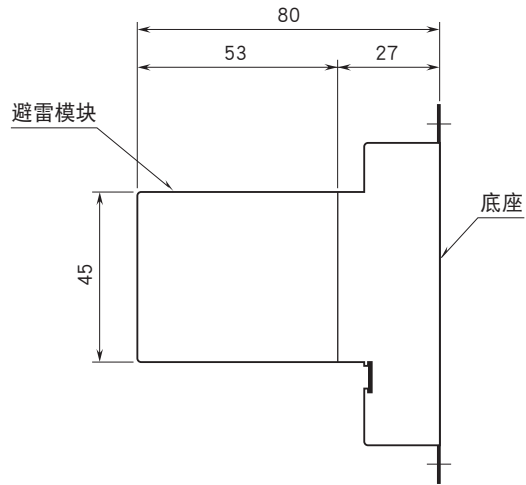
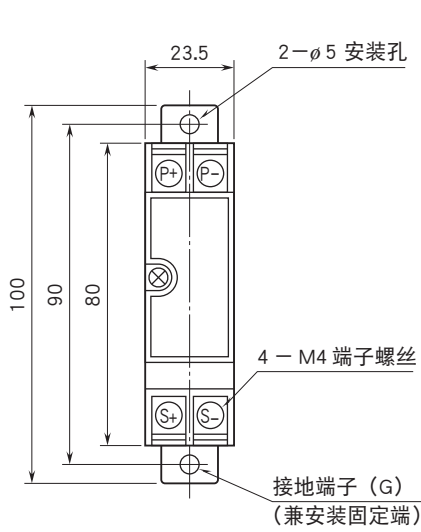
接地布线



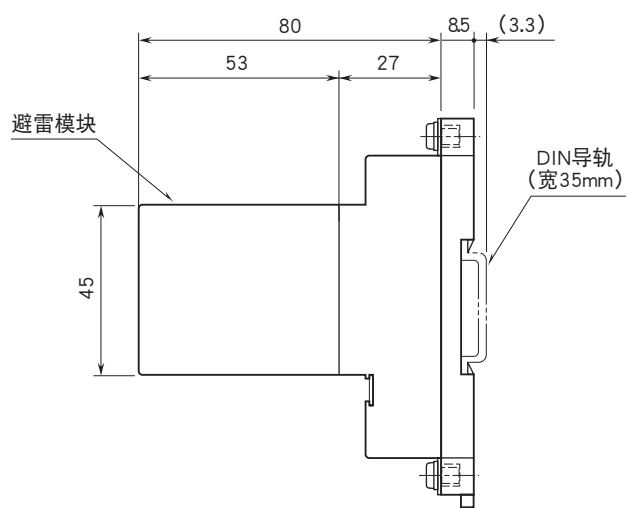
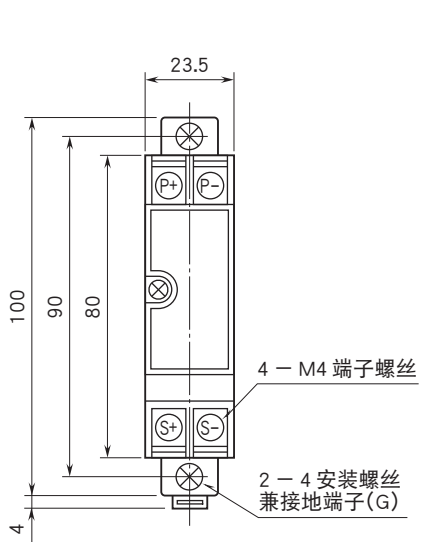
如上图所示，避雷器的接地端与被保护设备的外壳接地端之间要用跨线连接起来。
 被保护设备无接地端子时，只将避雷器进行接地即可。
 使用DIN导轨适配器时，安装螺丝为避雷器的接地用端子。

外形尺寸图 (单位: mm) · 端子编号图

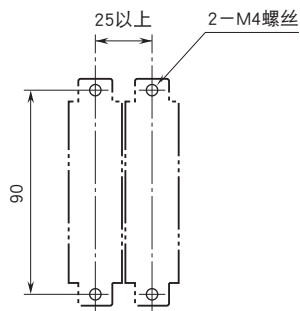
■标准型时



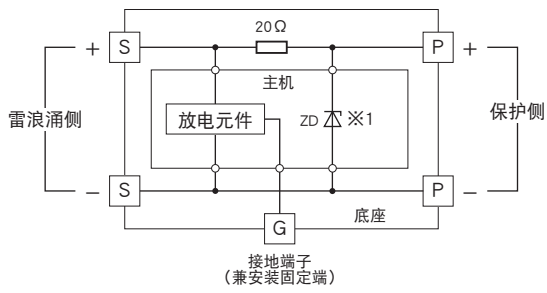
■配备DIN导轨适配器时



安装尺寸图 (单位: mm)



简易电路图



※1、齐纳二极管带有极性，因此不能连接零点交叉信号。



会有无预先通知而修改记载内容的情况。