

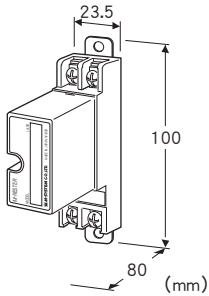
电子设备专用避雷器 M-RESTER 系列

电源用避雷器

(用于太阳能发电、气象仪器保护箱)

主要的功能与特长

- 保护电源免受雷浪涌的冲击并吸收由电感器引起的浪涌
- 避雷器内部备有保险丝 (每条线1A)



机型: MDP - 100T①

订货时的指定事项

- 机型代码: MDP - 100T①
- ①在下列代码中选择。
(例如: MDP - 100T/A33/Q)
- 特殊规格 (例如: /C01)

①附加代码 (可指定多项)

◆DIN导轨适配器

不写入: 标准型 (无适配器)

/A33: DIN导轨适配器 (机型: A - 33)

◆特殊规格

不写入: 无特殊规格

/Q: 特殊规格 (从特殊规格之项另请选择)

特殊规格

◆涂层 (详细内容请参照公司网页)

/C01: 硅涂层

/C02: 聚氨酯涂层

/C03: 橡胶涂层

机器规格

构造: 插入式构造

避雷方式: 电压限制型—端口SPD

连接方式: M4螺丝端子连接 (螺丝的许容扭矩为0.8N·m)

端子螺丝材质: 铁表面镀镍

机壳材质: 黑色耐燃性树脂

设置规格

使用温度范围: -20 ~ +80°C

使用湿度范围: 30 ~ 90%RH (无冷凝)

安装: 壁面安装或DIN导轨安装

重量

- 标准型: 约90g
- 配备DIN导轨适配器: 约115g

性能

最大线间使用电压 (Uc): 120V AC (峰值 170V)

动作开始电压

- 线间: 190V
- 线 - 接地间: 410V

电压保护水平 (Up)

- 线间: 400V
- 线 - 接地间: 800V

响应时间: 0.1μs以下

漏电流

- 线间: 150V DC时0.15mA以下
- 线 - 接地间: 300V DC时0.15mA以下

放电容量: 1000A (8/20μs)

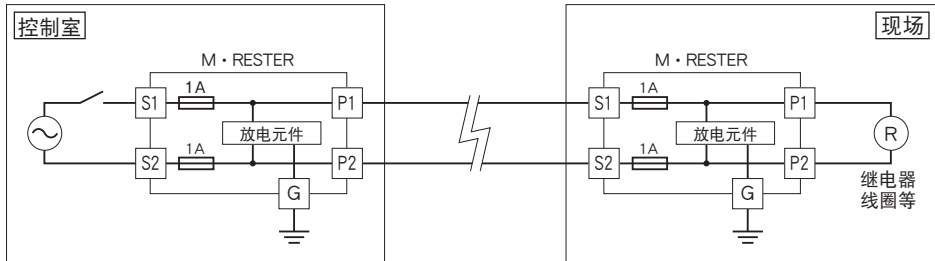
最大负载电流: 1.0A

底座部隔离强度: 1500V AC 1分钟
(所有端子与接地端子间)

内部串联电阻: 0.4Ω以下 (往返2线)

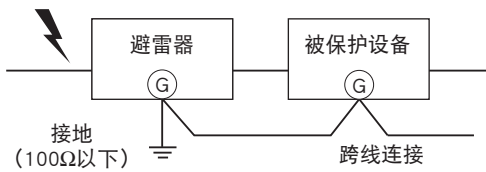
浪涌保护性能: IEC 61643-1 Class III

接线要领图



雷浪涌吸收元件断路时, 为了使保险丝断开, 布线时请将本产品的S1、S2端子接在供电侧。

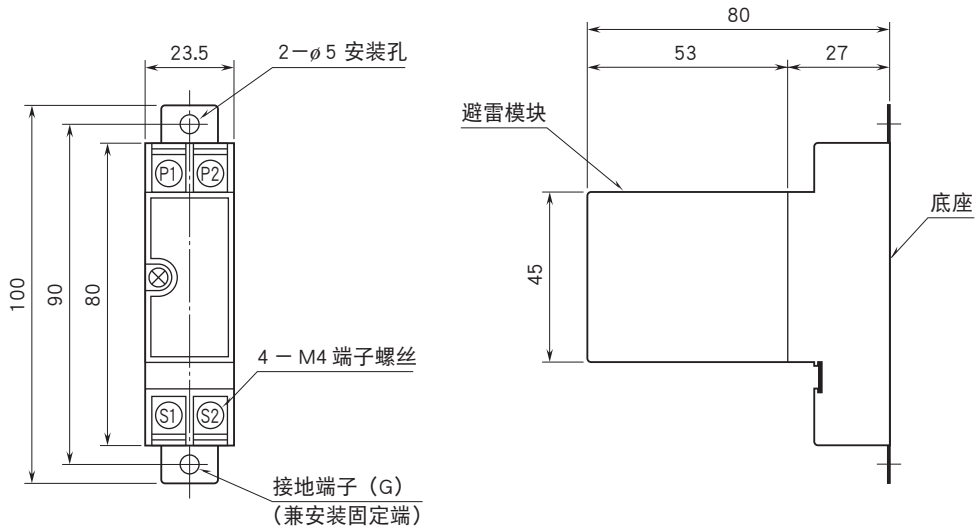
接地布线



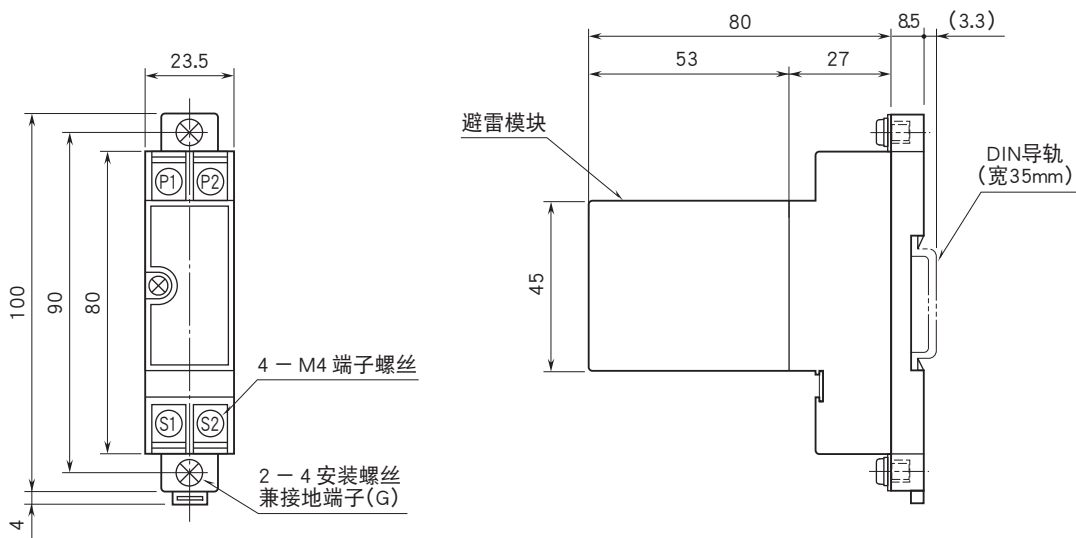
如上图所示, 避雷器的接地端与被保护设备的外壳接地端之间要用跨线连接起来。
被保护设备无接地端子时, 只将避雷器进行接地即可。
使用DIN导轨适配器时, 安装螺丝为避雷器的接地用端子。

外形尺寸图 (单位: mm) · 端子编号图

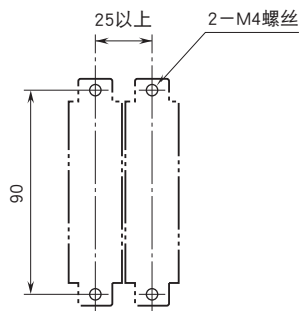
■标准型时



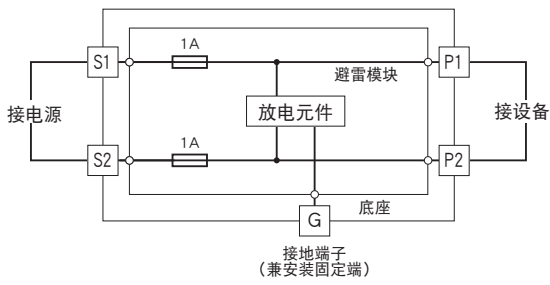
■配备DIN导轨适配器时



安装尺寸图 (单位: mm)



简易电路图·端子接线图



注) 拔出避雷模块时, 电源将被切断。



会有无预先通知而修改记载内容的情况。