

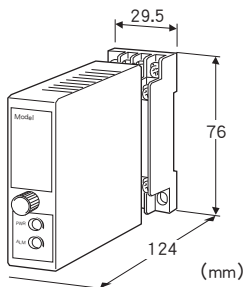
电子设备专用避雷器 M-RESTER 系列

电子设备专用避雷器

(备有寿命显示功能、24V DC用)

主要的功能与特长

- 备有寿命显示功能的电子设备专用避雷器
- 保护4~20mA DC等信号电缆线
- 只吸收雷浪涌, 而不影响计测信号
- 寿命显示功能不但显示内部零件的损坏与寿命状况, 同时输出报警接点



机型: MDM2A - 24 - ①

订货时的指定事项

- 机型代码: MDM2A - 24 - ①
- ①在下列代码中选择。
(例如: MDM2A - 24 - M2)

①供电电源

◆交流电源

M2: 100~240V AC (允许电压范围 85~264V AC、47~66Hz)

◆直流电源

R: 24V DC (允许电压范围 $\pm 10\%$ 、纹波系数 10%p-p以下)

P: 110V DC

(允许电压范围 85~150V DC、纹波系数 10%p-p以下)

机器规格

构造: 薄形插入式构造

连接方式: M3螺丝端子连接 (螺丝的许容扭矩为 0.8N·m)

机壳材质: 黑色耐燃性树脂

异常显示灯

- PWR显示灯: 绿色LED、电源供电时亮灯
- ALM显示灯: 绿/橙/红3色LED
- 最初接通电源时: 熄灯
- 承受一次雷浪涌时: 亮绿色灯
- 接近寿命时 (交换时期): 亮橙色灯
- 寿命到期时: 亮红色灯

功能减弱指示: 限压元件的漏电为约7.5 μ A时视为限压元件的功能已减弱

寿命指示: 放电元件的放电次数达到假设寿命次数时断定为已到寿命期限

报警接点: 当放电元件的寿命到期限时、限压元件的功能减弱时、供电电源断电时为ON (b接点)

- 额定负载:
 - 125V AC 0.5A ($\cos \phi = 1$)
 - 30V DC 1A (电阻负载)
- 最大开关电压: 125V AC 110V DC
- 最大开关功率: 62.5VA (AC) 30W (DC)
- 最小负载: 5V DC 1mA

设置规格

耗电量

- 交流电源:
 - 100V AC时为约2VA
 - 200V AC时为约3VA
 - 240V AC时为约4VA
- 直流电源: 约1.5W

使用温度范围: -5~+55 $^{\circ}$ C

使用湿度范围: 30~90%RH (无冷凝)

安装: 壁面安装或DIN导轨安装

重量: 约150g

性能

放电开始电压 (峰值)

- 线间: 30Vmin
- 线 - 接地间: ± 300 Vmin

限制电压

- 线间: 45Vmax
- 线 - 接地间: ± 650 Vmax

响应时间: 0.1 μ s以下

漏电流

- 线间: 30V DC时5 μ A以下
- 线 - 接地间: ± 140 V DC时5 μ A以下

放电容量: 5000A (8/20 μ s)

最大负载电流: 100mA

绝缘电阻: 避雷电路 - 报警输出 - 电源间
100M Ω 以上/500V DC

隔离强度: 避雷电路 - 电源 - 地面间 2000V AC 1分钟

内部串联电阻: 20 $\Omega \pm 10\%$ (往返2线)

最大线间电压: 30V

适用标准

EU指令:

电磁兼容指令 (EMC指令)

EMI EN 61000-6-4

EMS EN 61000-6-2

低电压指令

EN 61010-1

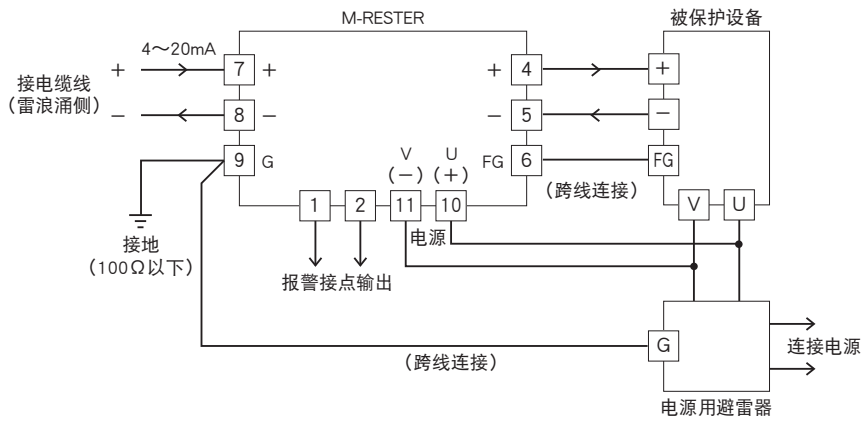
安装类别 II、污染等级2

避雷电路 - 电源间 强化绝缘 (300V)

RoHS指令

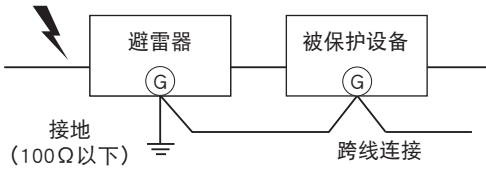
EN 50581

接线要领图



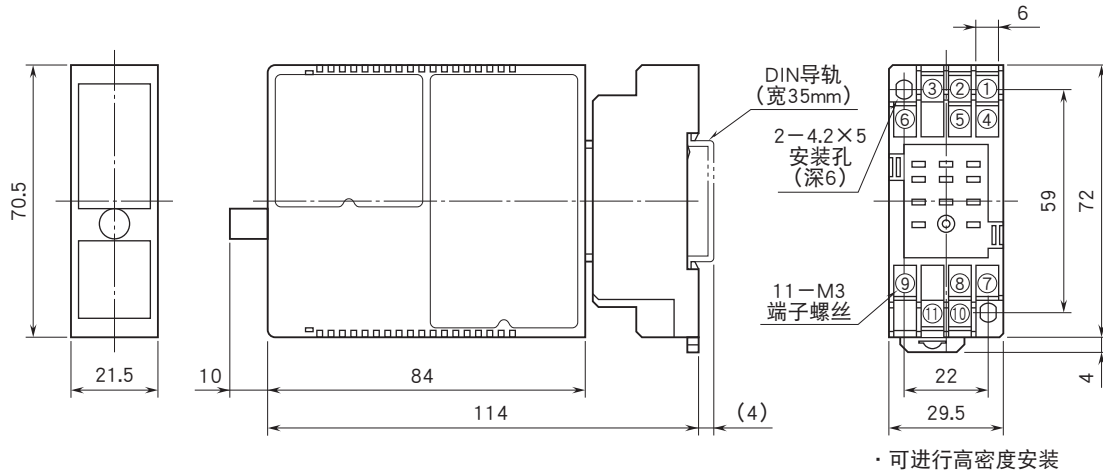
必须按照上图进行跨线连接。

接地布线

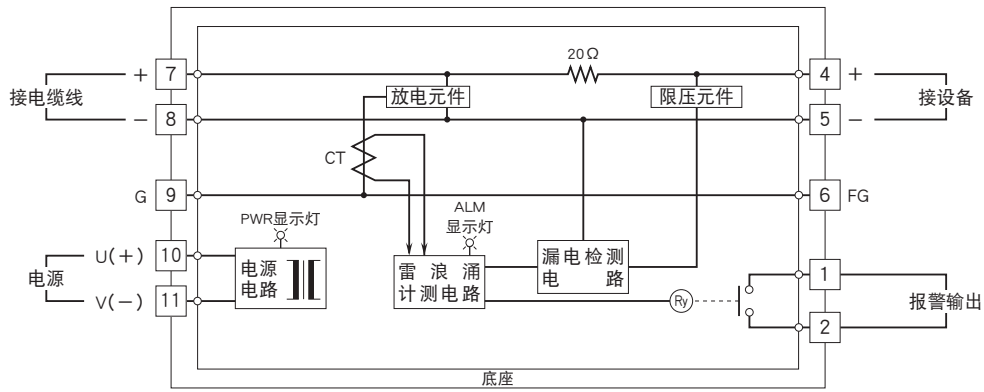


如上图所示，避雷器的接地端与被保护设备的外壳接地端之间要用跨线连接起来。
被保护设备无接地端子时，只将避雷器进行接地即可。

外形尺寸图 (单位: mm) · 端子编号图



简易电路图·端子接线图



会有无预先通知而修改记载内容的情况。