

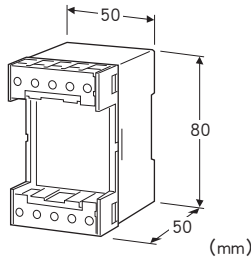
电子设备专用避雷器 M-RESTER 系列

应变计用避雷器

(DIN导轨安装型)

主要的功能与特长

- 保护应变计及应变计变换器免受雷浪涌的冲击
- 安装在DIN导轨上



机型: MDK-LC

订货时的指定事项

- 机型代码: MDK-LC

机器规格

构造: 盒子形、表面端子构造、备有端子盖

连接方式: M3.5螺丝端子连接 (螺丝的许容扭矩为 0.8N·m)

端子螺丝材质: 铁表面镀镍

机壳材质: 黑色耐燃性树脂

设置规格

使用温度范围: -5 ~ +55°C

使用湿度范围: 30 ~ 90%RH (无冷凝)

安装: DIN导轨安装

重量: 约150g

性能

最大允许电压

- 输出电压侧: $\pm 0.3V$
- 激励电压侧: 15V

放电开始电压 (峰值)

- 输出电压侧: $\pm 0.3V_{min}$
- 激励电压侧: 15V_{min}
- 线 - 接地间: $\pm 15V_{min}$

限制电压

- 输出电压侧: $\pm 15V_{max}$
- 激励电压侧: 30V_{max}
- 线 - 接地间: $\pm 30V_{max}$

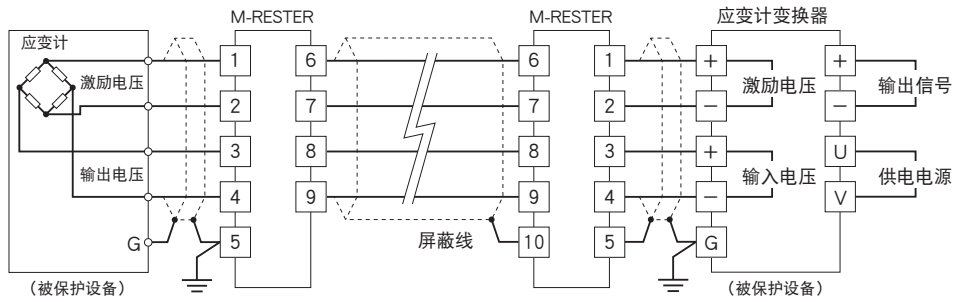
响应时间: 5ns以下

漏电流

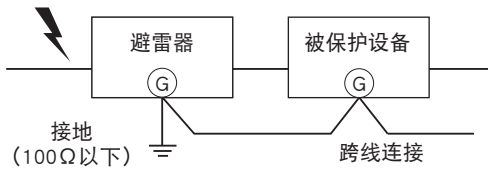
- 输出电压侧: $\pm 0.3V$ DC时 $0.2\mu A$ 以下

- 激励电压侧: 15V DC时 $2\mu A$ 以下
 - 线 - 接地间: $\pm 15V$ DC时 $2\mu A$ 以下
- 放电容量
- 输出电压侧: 100A (8/20 μs)
 - 激励电压侧: 50A (8/20 μs)
 - 线 - 接地间: 50A (8/20 μs)
- 内部串联电阻: 0.1 Ω 以下

接线要领图

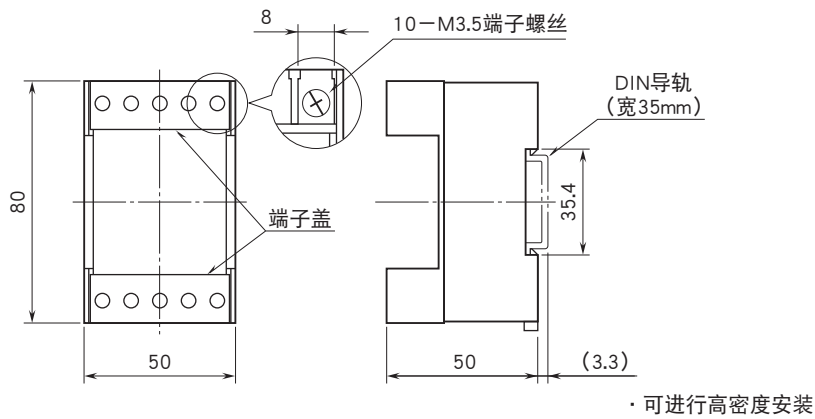


接地布线

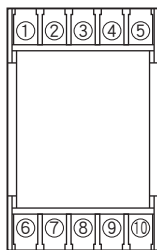


如上图所示，避雷器的接地端与被保护设备的外壳接地端之间要用跨线连接起来。
被保护设备无接地端子时，只将避雷器进行接地即可。

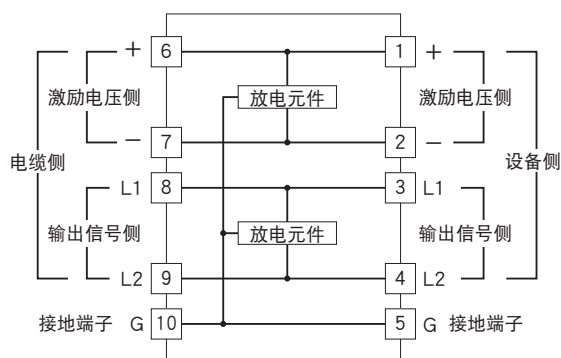
外形尺寸图 (单位: mm)



端子编号图



简易电路图



会有无预先通知而修改记载内容的情况。