

## 电子设备专用避雷器 M-RESTER 系列

内部串联电阻:  $20\Omega \pm 5\%$

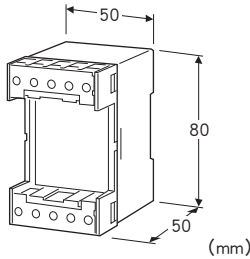
最大线间电压: 30V

### 电子设备专用避雷器

(DIN导轨安装型)

主要的功能与特长

- 保护使用4~20mA DC的直流电流信号的变送器或受信器免受雷浪涌的冲击
- 可用在30V DC以下的电压信号和电流信号
- DIN导轨安装



### 机型: MDK - 24

#### 订货时的指定事项

- 机型代码: MDK - 24

#### 机器规格

构造: 盒子形、表面端子构造、备有端子盖  
 连接方式: M3.5螺丝端子连接 (螺丝的许容扭矩为 0.8N·m)  
 端子螺丝材质: 铁表面镀镍  
 机壳材质: 黑色耐燃性树脂

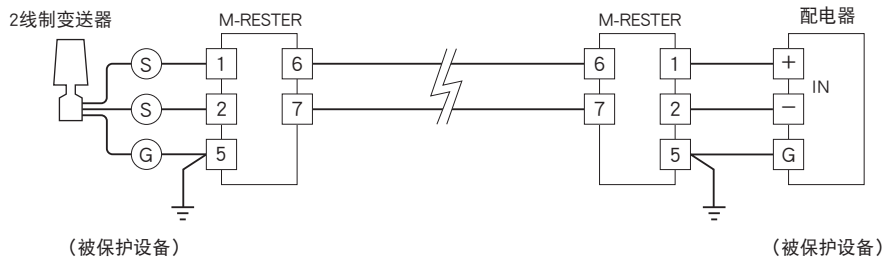
#### 设置规格

使用温度范围:  $-5 \sim +55^{\circ}\text{C}$   
 使用湿度范围: 30~90%RH (无冷凝)  
 安装: DIN导轨安装  
 重量: 约150g

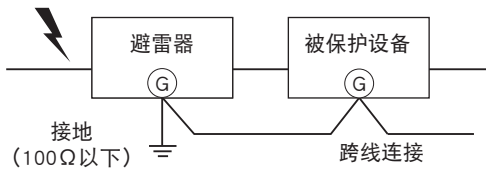
#### 性能

放电开始电压 (峰值)  
 · 线间: 30Vmin  
 · 线 - 接地间:  $\pm 290\text{Vmin}$   
 限制电压  
 · 线间: 40Vmax  
 · 线 - 接地间:  $\pm 650\text{Vmax}$   
 响应时间: 0.1 $\mu\text{s}$ 以下  
 漏电流  
 · 线间: 30V DC时5 $\mu\text{A}$ 以下  
 · 线 - 接地间:  $\pm 290\text{V DC}$ 时5 $\mu\text{A}$ 以下  
 放电容量: 5000A (8/20 $\mu\text{s}$ )  
 最大负载电流: 100mA

## 接线要领图

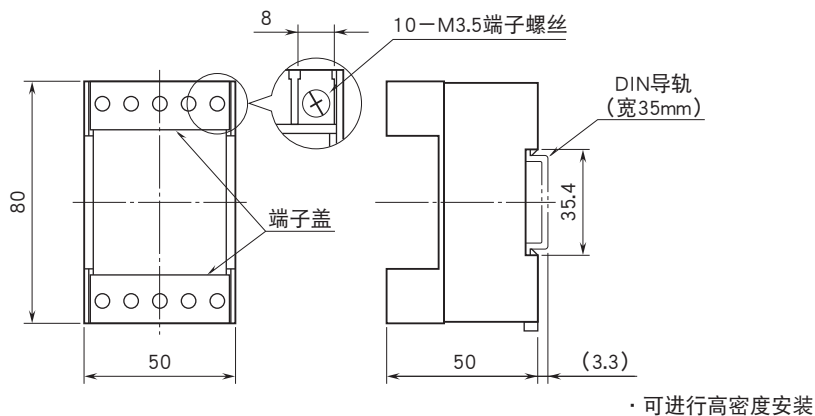


## 接地布线

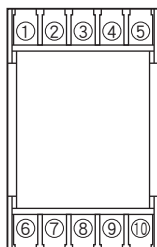


如上图所示，避雷器的接地端与被保护设备的外壳接地端之间要用跨线连接起来。  
被保护设备无接地端子时，只将避雷器进行接地即可。

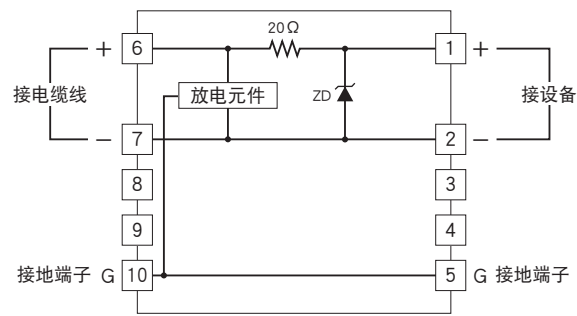
## 外形尺寸图 (单位: mm)



## 端子编号图



简易电路图



会有无预先通知而修改记载内容的情况。