

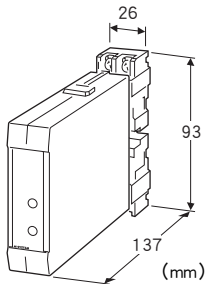
电子设备专用避雷器 M-RESTER 系列

标准信号用避雷器

(雷浪涌能量限制方式、快速型 (3ns))

主要的功能与特长

- 保护4~20mA DC信号以及脉冲信号免受雷浪涌的冲击
- 备有状态显示功能
- 内置电池型, 无须辅助电源
- 放电电流为20kA (8/20 μ s) 的超高容量型
- 备有屏蔽端子
- 可进行DIN导轨安装



断定时需要1V以上的信号水平。

- 检查按钮: 按压开关 (瞬时型)
 - 报警输出: 集电极开路
正常时, OFF
异常时、电池剩余量不足时, ON
额定输出28V DC 100mA (电阻负载)
饱和电压3.5V DC
- 内置电池: 锂电池、请勿进行充电及更换
电池寿命: 10年 (使用量为2分钟/月以内)

设置规格

- 使用温度范围: -5~+55°C
- 使用湿度范围: 30~90%RH (无冷凝)
- 安装: 壁面安装或DIN导轨安装
(也可使用标准安装架 (机型: BX-16H))
- 重量: 约230g

机型: MDJST - ①②

订货时的指定事项

- 机型代码: MDJST - ①②
- ①、②在下列代码中选择。
- (例如: MDJST - 24Y)

①使用电压

- 12: 12V DC
- 24: 24V DC
- 48: 48V DC

②状态显示

- A1: 显示灯
- A2: 显示灯 (备有报警输出)
- Y: 无状态显示

机器规格

- 构造: 薄形插入式构造
- 避雷方式: 雷浪涌能量限制方式
- 连接方式: M3.5螺丝端子连接 (螺丝的许容扭矩为 0.8N·m)
- 端子螺丝材质: 铁表面镀镍
- 机壳材质: 黑色耐燃性树脂
- 状态显示
 - 显示灯: 绿色LED (按压检查按钮进行确认)
 - 正常时, 亮灯
 - 异常时、电池剩余量不足时, 熄灯
 - 异常断定: 限压元件的漏电达到约50 μ A时断定为异常,

性能

绝缘电阻: 信号线 - 报警输出间 100MΩ以上/250V DC

(超过250V DC时, 连接在信号线以及报警输出的放电元件就会起动, 绝缘随之失效)

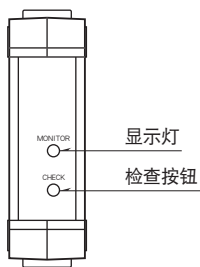
浪涌保护性能: IEC 61643-21 类别 C1、C2、D1

内容	测量位置	MDJST - 12 □	MDJST - 24 □	MDJST - 48 □
最大工作电压 (Uc)	线间	±18V	±36V	±60V
	线-接地间		±160V	
	SHLD - 接地间		±160V	
漏电流 (初始值) @最大工作电压	线间		5 μA 以下	
	线-接地间		5 μA 以下	
	SHLD - 接地间		5 μA 以下	
限制电压 (Up) @ 4kV (1.2/50 μs)	线间	±30V	±50V	±90V
	线-接地间		±500V	
	SHLD - 接地间		±600V	
雷浪涌能量衰减量	线间		74dB 以上	
	线-接地间		74dB 以上	
	SHLD - 接地间		-	
响应时间 (线间)			3ns 以下	
放电容量 (Imax)			20kA (8/20 μs)	
最大负载电流 (In)			1A	
内部串联电阻			3Ω 以下	
交流耐久性			1Arms (60Hz 1s) 5次	
输入衰减量			3dB 以下 @ DC ~ 4kHz	Zo = 600Ω (8dB 以下 @ 100kHz)

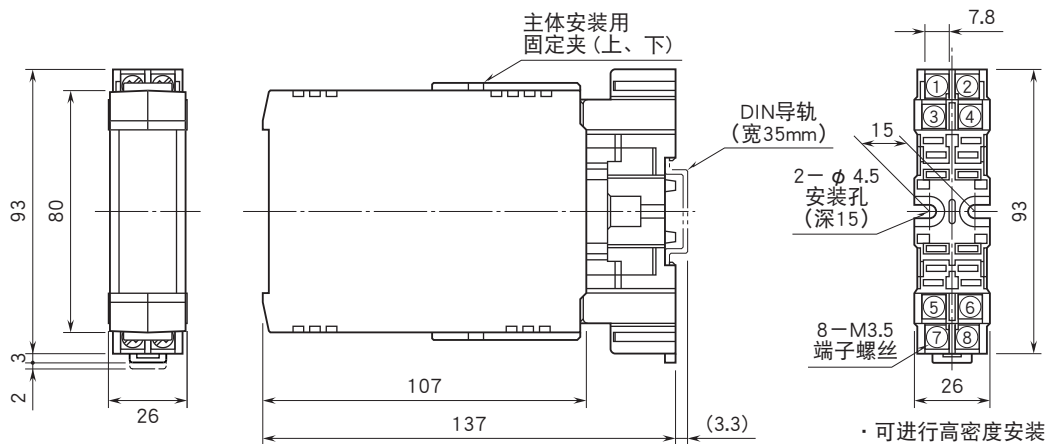
面板图

■ 备有状态显示灯

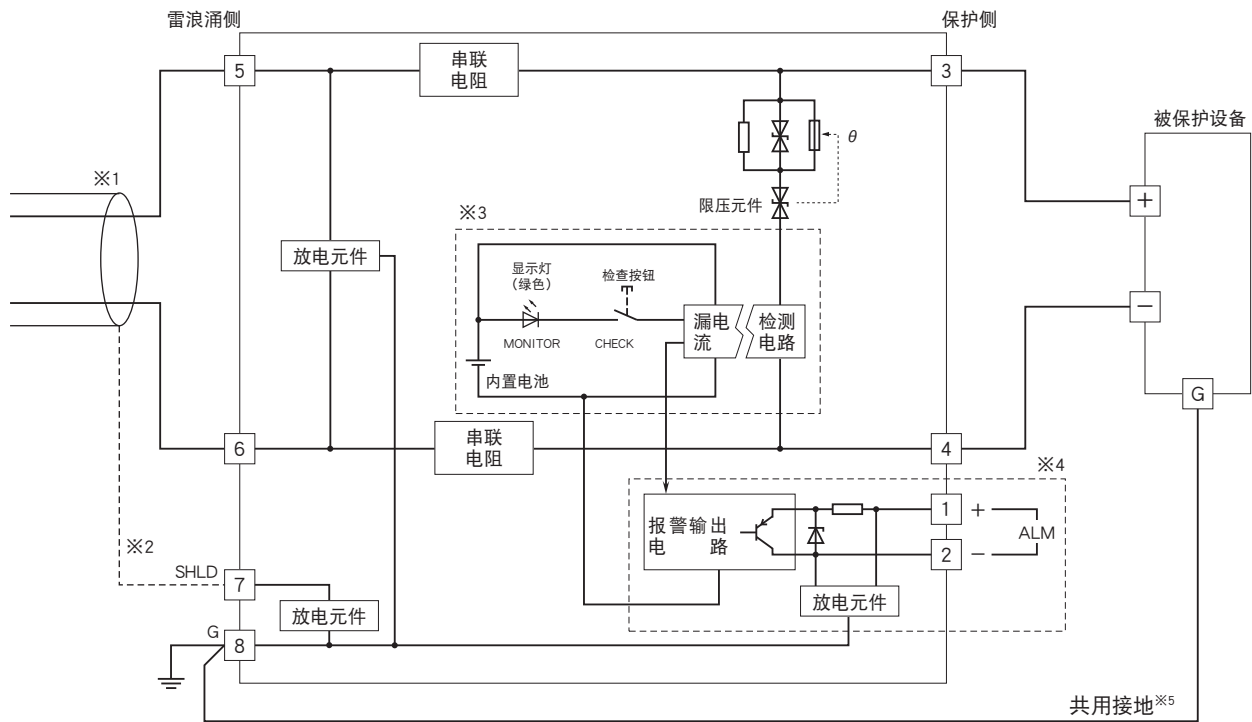
■ 无状态显示灯



外形尺寸图 (单位: mm) · 端子编号图



简易电路图·端子接线图



θ: 热保护回路

※1、请勿将大的电容量（如电源等）连接在本产品上。（请使用1A以下的过电流限制功能）

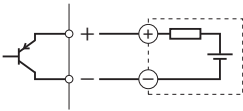
※2、将屏蔽线进行浮空时，要连接在端子[7]上。

※3、只有在状态显示代码中选择「A1: 显示灯」或「A2: 显示灯（备有报警输出）」时附带点线部分。

※4、只有在状态显示代码中选择「A2: 显示灯（备有报警输出）」时附带点线部分。

※5、务必进行共用接地，被保护设备无接地端子时，只将本机器进行接地即可。

■报警输出连接例



会有无预先通知而修改记载内容的情况。