

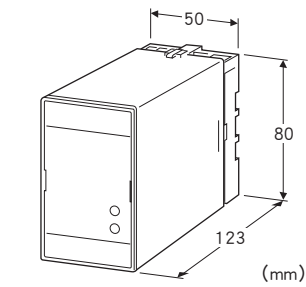
电子设备专用避雷器 M-RESTER 系列

电源用避雷器

(DC电源用、备有带寿命显示功能)

主要的功能与特长

- 保护电子设备的电源电路免受雷浪涌的冲击
- 适用于5A以下的电源电路
- 寿命显示功能不但显示内部零件的损坏与寿命状况，同时输出报警接点
- 浪涌吸收元件的功能减弱或寿命到期时，电源仍可以继续供电



机型: MDHA - ①

订货时的指定事项

- 机型代码: MDHA - ①
- ①在下列代码中选择。
- (例如: MDHA - 24)

①电源电压

- 12: 12V DC
- 24: 24V DC

机器规格

- 构造: 插入式构造
- 连接方式: M3.5螺丝端子连接 (螺丝的许容扭矩为 0.8N·m)
- 端子螺丝材质: 铁表面镀铬
- 机壳材质: 黑色耐燃性树脂
- 异常显示灯
 - 电源显示灯: 绿色LED、
供电线处于活线状态且内部保险丝 (限压元件侧) 没有熔断时亮灯
供电线处于断线状态或内部保险丝 (限压元件侧) 熔断时
熄灯
 - 报警显示灯: 绿/橙/红3色LED
初次接通电源时, 熄灯
接收一次雷浪涌时, 亮绿色灯
接近寿命时, 亮橙色灯
到寿命时, 亮红色灯
- 功能减弱指示: 限压元件的漏电超出3mA时、或限压元件的

安全保险丝熔断时, 断定为限压元件的功能已劣化
寿命指示: 放电元件的放电次数达到假设寿命次数时, 断定为已到寿命期限

报警接点: 以下情况时为ON

放电元件的寿命到期限时; 限压元件劣化时;
安全保险丝熔断时; 供电电源断电时 (常闭接点)

- 额定负载:
 - 125V AC 0.5A (cos θ = 1)
 - 30V DC 1A (电阻负载)
- 最大开关电压: 125V AC 110V DC
- 最大开关功率: 62.5VA (AC) 30W (DC)
- 最小负载: 5V DC 1mA

状态指示

电源显示灯	异常显示灯	报警接点	状态	更换
亮灯	熄灯	OFF	正常 (没有接收雷浪涌)	不用更换
	绿		正常 (接收一次雷浪涌后)	
	橙	接近寿命	准备更换	
	红	ON	寿命到期 (劣化)	立即更换
熄灯	-	-	电源断开或寿命到期 (劣化)	电源电压无异常时, 要立即更换

设置规格

- 使用温度范围: -5 ~ +55°C
- 使用湿度范围: 30 ~ 90%RH (无冷凝)
- 安装: 壁面安装或DIN导轨安装
- 重量: 约500g

性能

- 使用电压范围:
 - 10.8 ~ 13.2V DC (MDHA - 12)
 - 21.6 ~ 26.4V DC (MDHA - 24)
- 放电开始电压 (峰值)
 - 线间:
 - $\pm 15V_{min}$ (MDHA - 12)
 - $\pm 30V_{min}$ (MDHA - 24)
 - 线 - 接地间: $\pm 160V_{min}$
- 限制电压 (Up)
 - 线间:
 - $\pm 80V_{max}$ (MDHA - 12)
 - $\pm 120V_{max}$ (MDHA - 24)
 - 线 - 接地间: $\pm 700V_{max}$
- 响应时间
 - 线间: 4ns以下
 - 线 - 接地间: 20ns以下
- 漏电流
 - 线间:
 - 13.2V DC时40mA以下 (MDHA - 12)
 - 26.4V DC时40mA以下 (MDHA - 24)
 - 线 - 接地间: 160V DC时0.1mA以下

放电容量: 10000A (8/20 μ s)

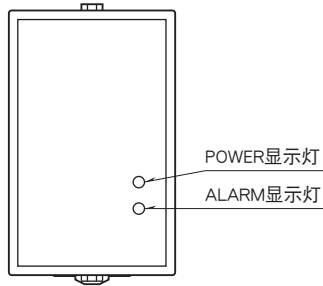
最大负载电流: 5A

绝缘电阻: 线·接地 - 报警接点间 100M Ω 以上/500V DC

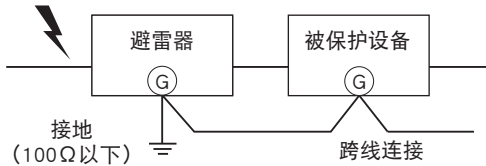
隔离强度: 线·接地 - 报警接点间 1500V AC 1分钟

内部串联电阻: 0.2 Ω 以下 (往返2线)

面板图



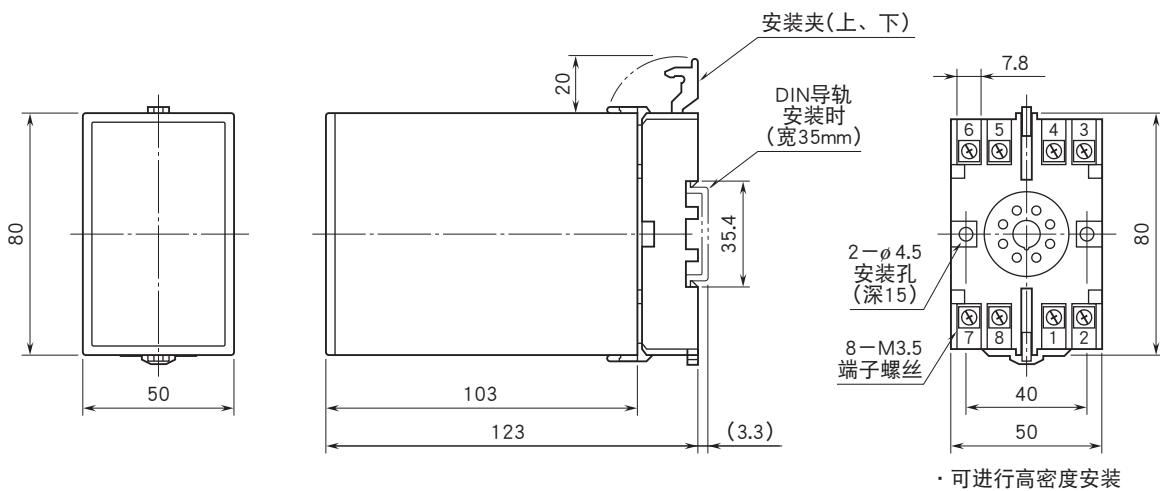
接地布线



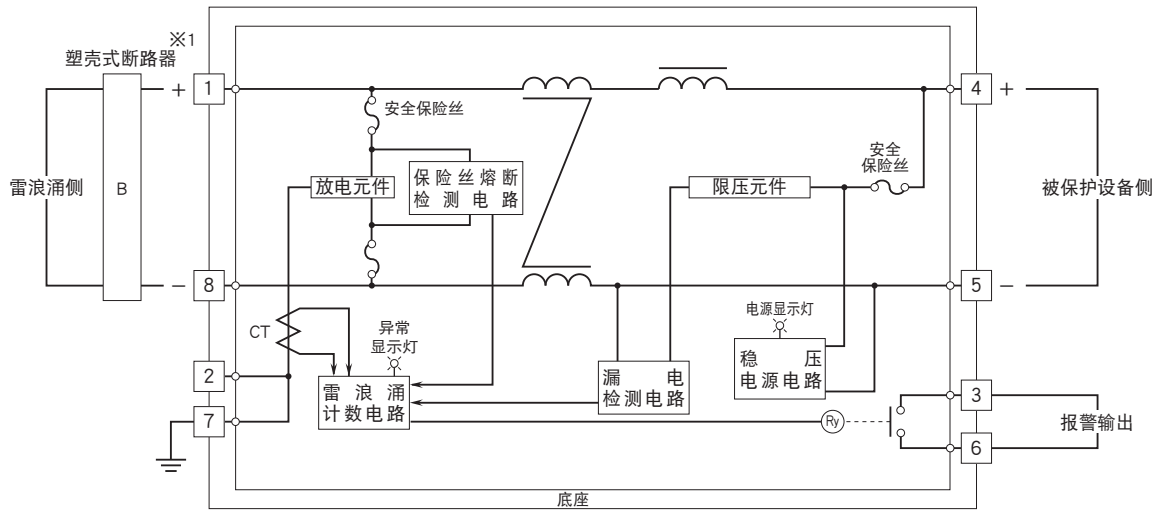
如上图所示, 避雷器的接地端与被保护设备的外壳接地端之间要用跨线连接起来。

被保护设备无接地端子时, 只将避雷器进行接地即可。

外形尺寸图 (单位: mm) · 端子编号图



简易电路图·端子接线图



※1、必须设置塑壳式断路器。



会有无预先通知而修改记载内容的情况。