

电子设备专用避雷器 M-RESTER 系列

重量: 约250g

电源用避雷器

(DC电源用)

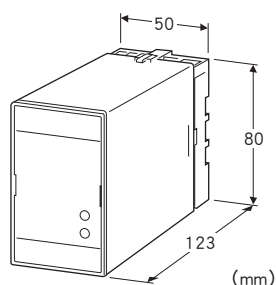
主要的功能与特长

●保护电子设备免受雷浪涌的冲击，并且吸收由电感器引起的反电动势浪涌

- DC电源用
- 备有功能状态显示灯
- 备有隔断放电元件用的保险丝

典型应用

- 保护控制仪器的电源
- 保护继电器、物位开关、接近开关等
- 保护开关式电源的输出侧



机型: MDH - ①

订货时的指定事项

- 机型代码: MDH - ①
- ①在下列代码中选择。
- (例如: MDH - 24)

①电源电压

- 12: 12V DC
- 24: 24V DC
- 48: 48V DC

机器规格

- 构造: 插入式构造
- 连接方式: M3.5螺丝端子连接 (螺丝的许容扭矩为 0.8N·m)
- 端子螺丝材质: 铁表面镀铬
- 机壳材质: 黑色耐燃性树脂
- 异常显示: 赤色LED (通电时亮灯、异常时熄灯)

设置规格

- 使用温度范围: -5 ~ +55°C
- 使用湿度范围: 30 ~ 90%RH (无冷凝)
- 安装: 壁面安装或DIN导轨安装

性能

最大工作电压:

- 15V DC (MDH - 12)
- 30V DC (MDH - 24)
- 70V DC (MDH - 48)

放电开始电压 (峰值)

- 线间:
 - 24Vmin (MDH - 12)
 - 50Vmin (MDH - 24)
 - 88Vmin (MDH - 48)
- 线 - 接地间: ± 380 Vmin

限制电压

- 线间:
 - 70Vmax (MDH - 12)
 - 140Vmax (MDH - 24)
 - 210Vmax (MDH - 48)
- 线 - 接地间: ± 700 Vmax

响应时间: 0.1 μ s以下

漏电流

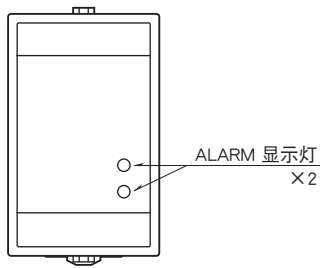
- 线间 (包括LED消耗电流):
 - 15V DC时15mA以下 (MDH - 12)
 - 30V DC时15mA以下 (MDH - 24)
 - 70V DC时20mA以下 (MDH - 48)
- 线 - 接地间: ± 380 V DC时1mA以下

放电容量: 2000A (8/20 μ s)

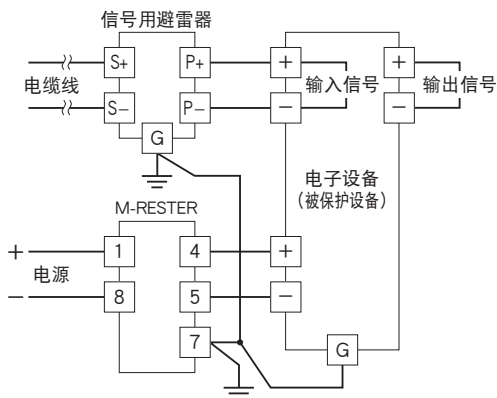
最大负载电流: 5A

电压下降: 1V以下

面板图

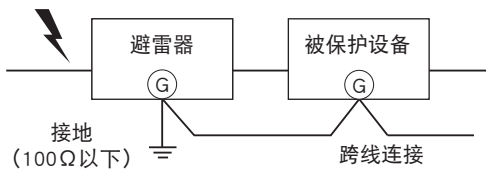


接线要领图



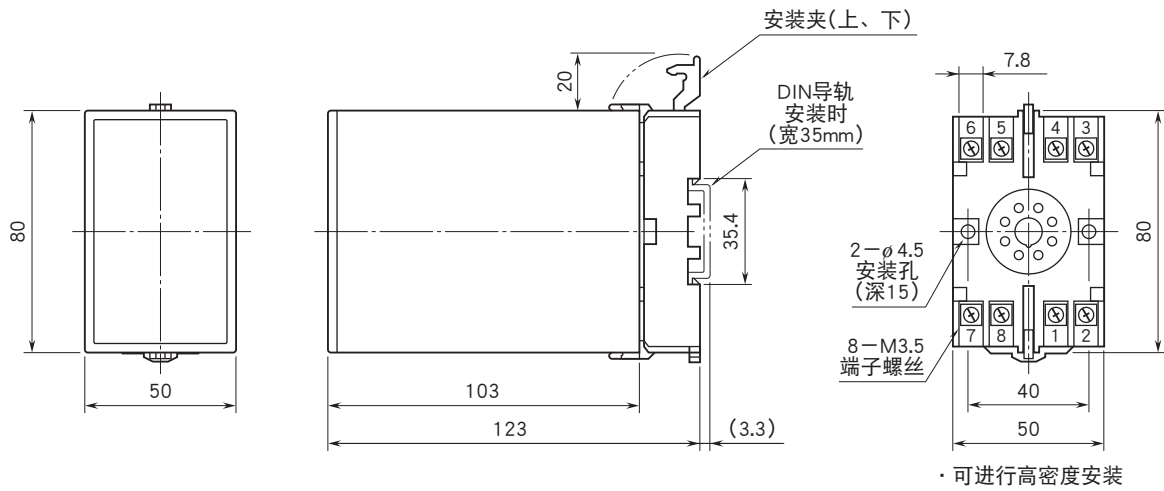
请将端子编号②③⑥⑦的任意一个端子进行接地。

接地布线

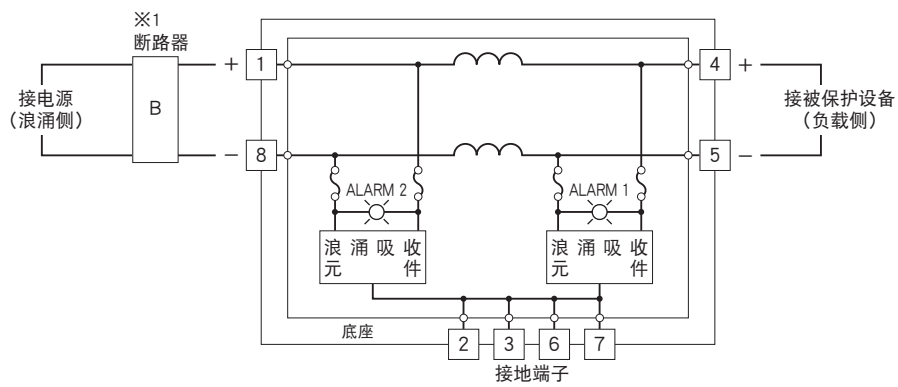


如上图所示，避雷器的接地端与被保护设备的外壳接地端之间要用跨线连接起来。
被保护设备无接地端子时，只将避雷器进行接地即可。

外形尺寸图 (单位: mm) · 端子编号图



简易电路图



会有无预先通知而修改记载内容的情况。